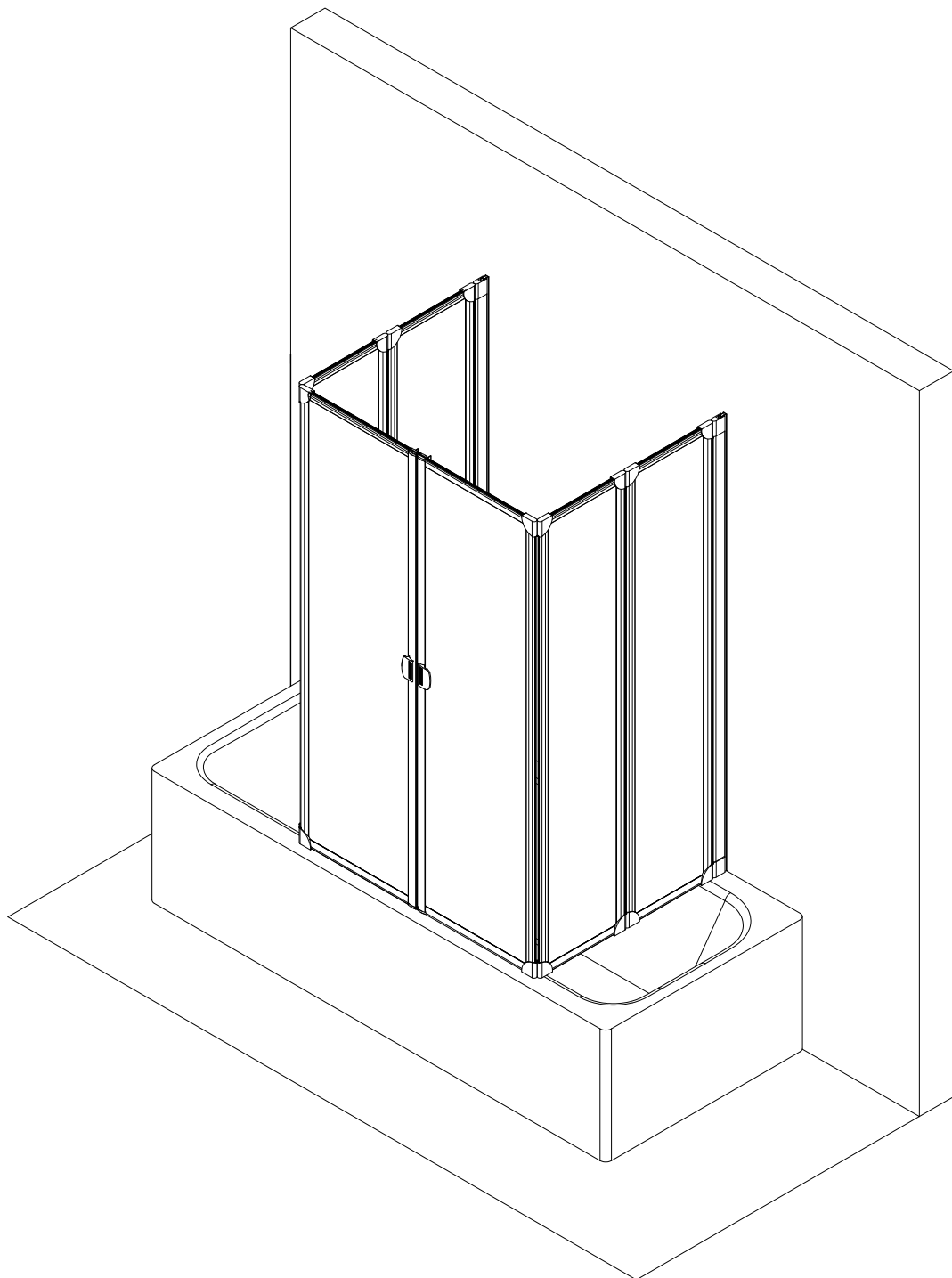
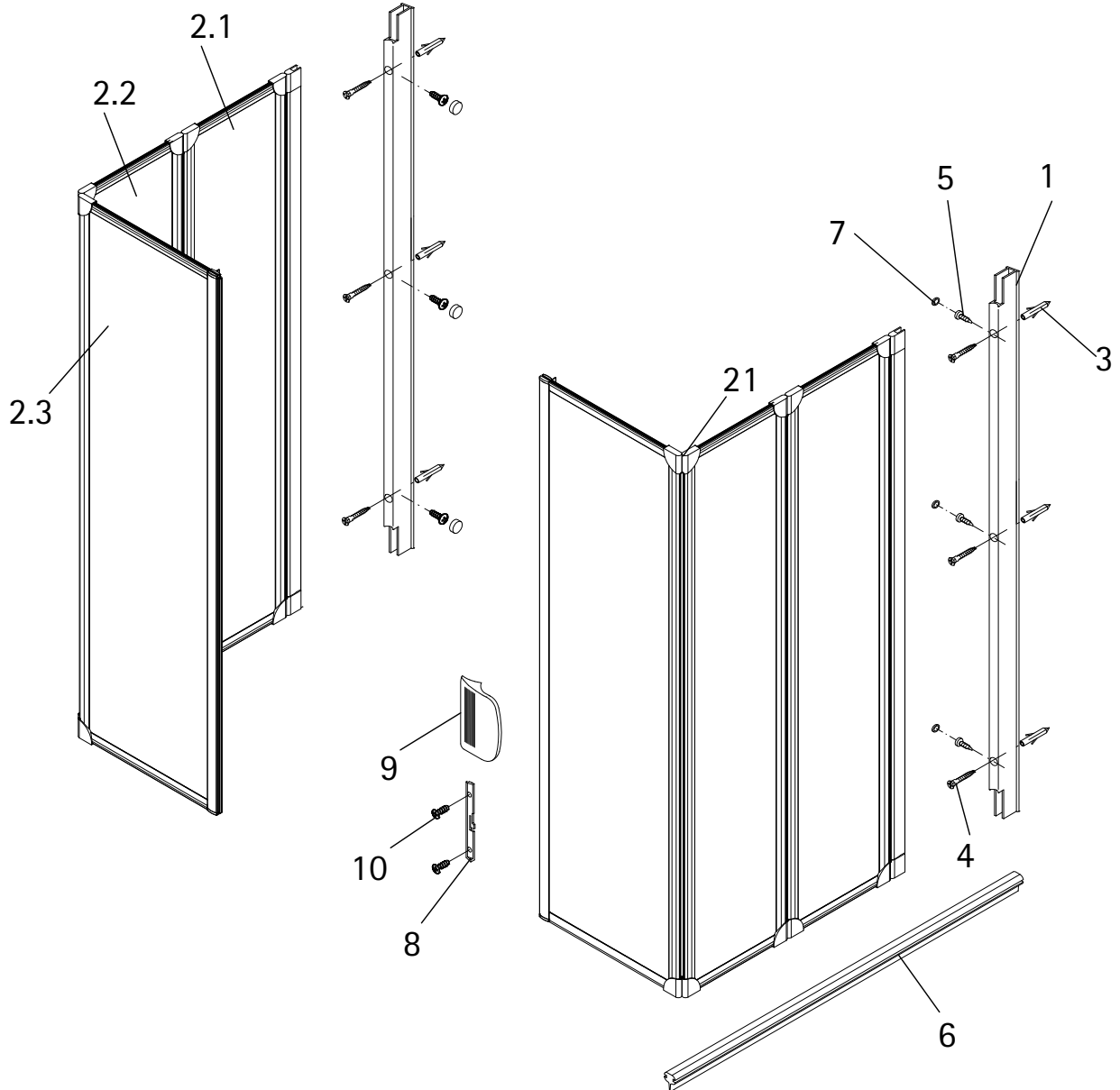


326-7

08/23

- Montageanleitung
- Assembly instructions
- Notice de montage
- Montagehandleiding
- Návod na montáž
- Instrucțiune de montaj
- Navodila za namestitev
- Installationstruktioener

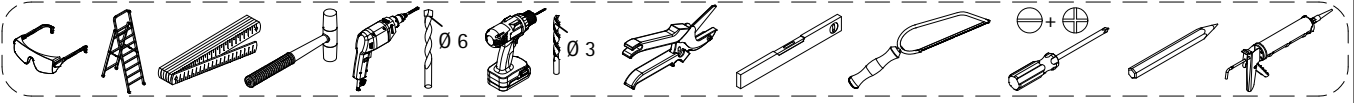
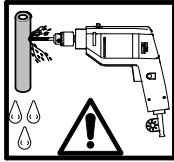
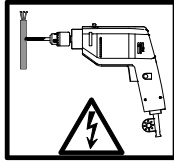
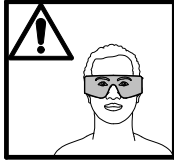
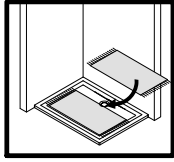
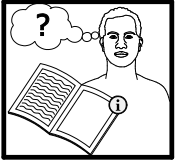




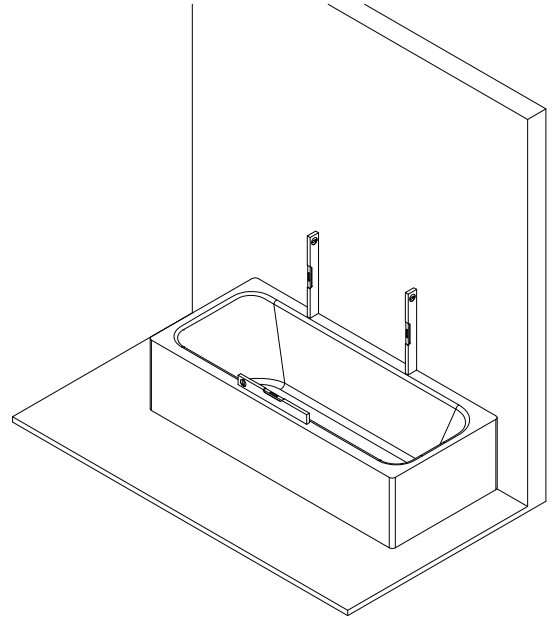
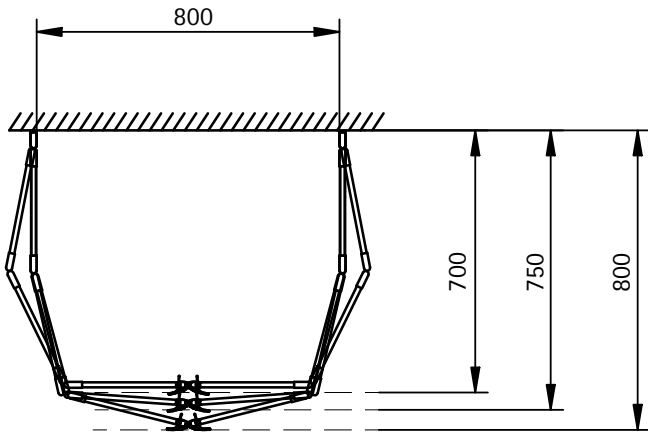
Pos.	Bezeichnung	Ersatzteil-Nr.	Stück	Preis
1	2 x Wandanschlussprofil	E60230-4	Stück	86,95 €
2.1	2 x BWA Element 1			
2.2	2 x BWA Element 2			
2.3	2 x BWA Element 3			
3*	6 x Dübel S6			
4*	6 x Schraube 4,2 x 45 mm			
5*	6 x Kappenschraube 3,5 x 9,5 mm			
6	2 x Dichtprofil horizontal	E100076-2	Stück	23,95 €

Pos.	Bezeichnung	Ersatzteil-Nr.	Stück	Preis
7*	6 x Abdeckkappe für Kappenschraube			
8	2 x Griffsockel	E100140-14	Stück	17,95 €
9	2 x Griff			
10	4 x Schraube 3,5 x 9,5 mm			
11	6 x Filmdichtung	E60077	Stück	24,95 €
12	2 x Magnet (2010 mm)	E100052-1	Set	54,95 €
21	12 x Drehlager	E60080	Stück	24,95 €

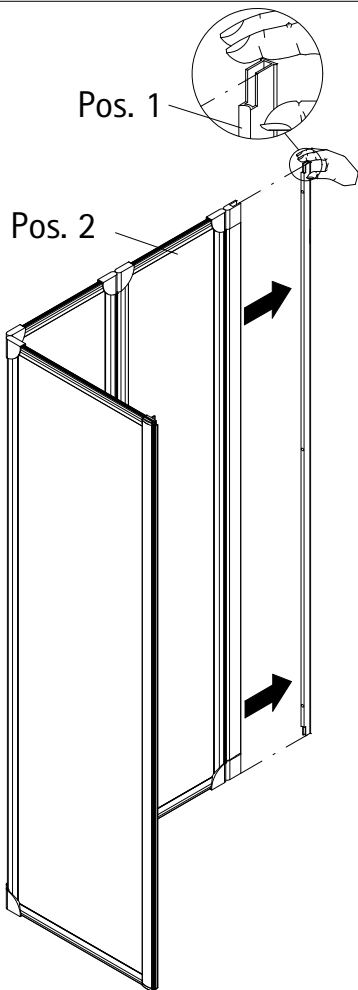
* Montagezubehör E60200-2 16,95 €



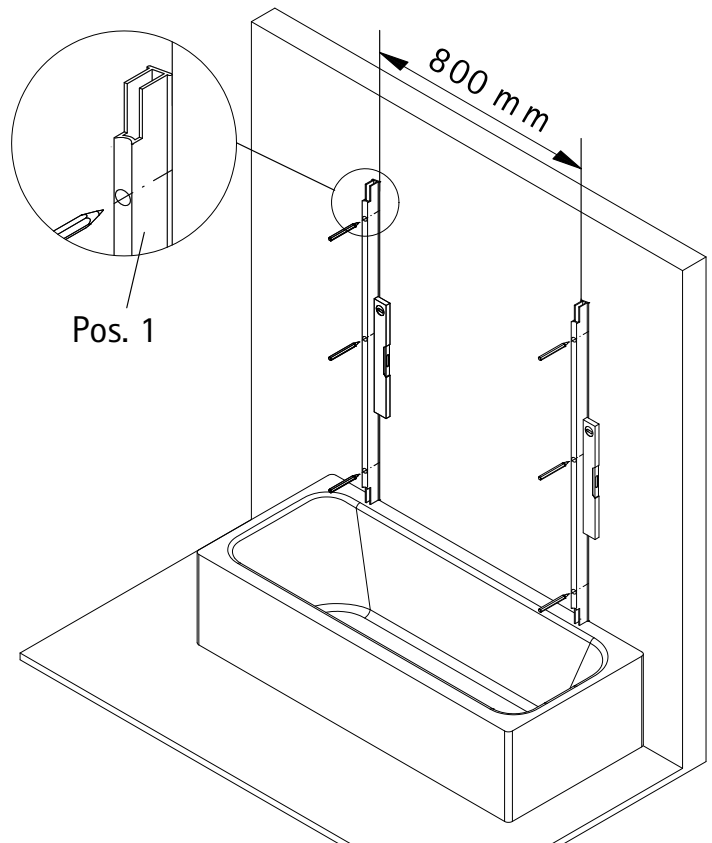
Info



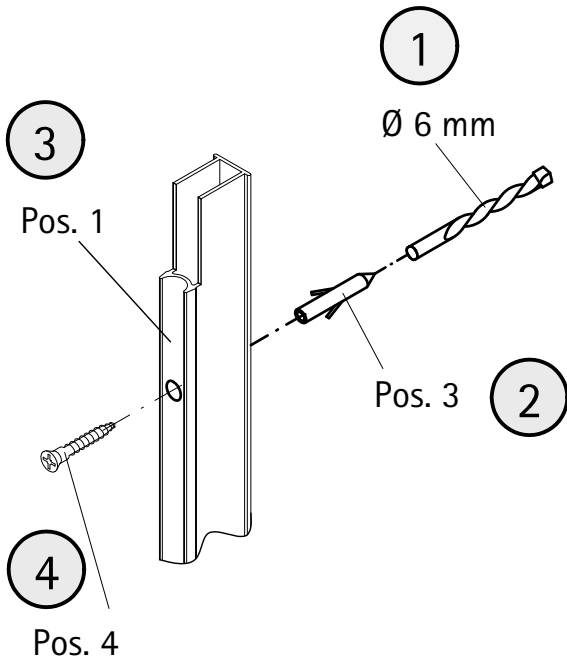
1



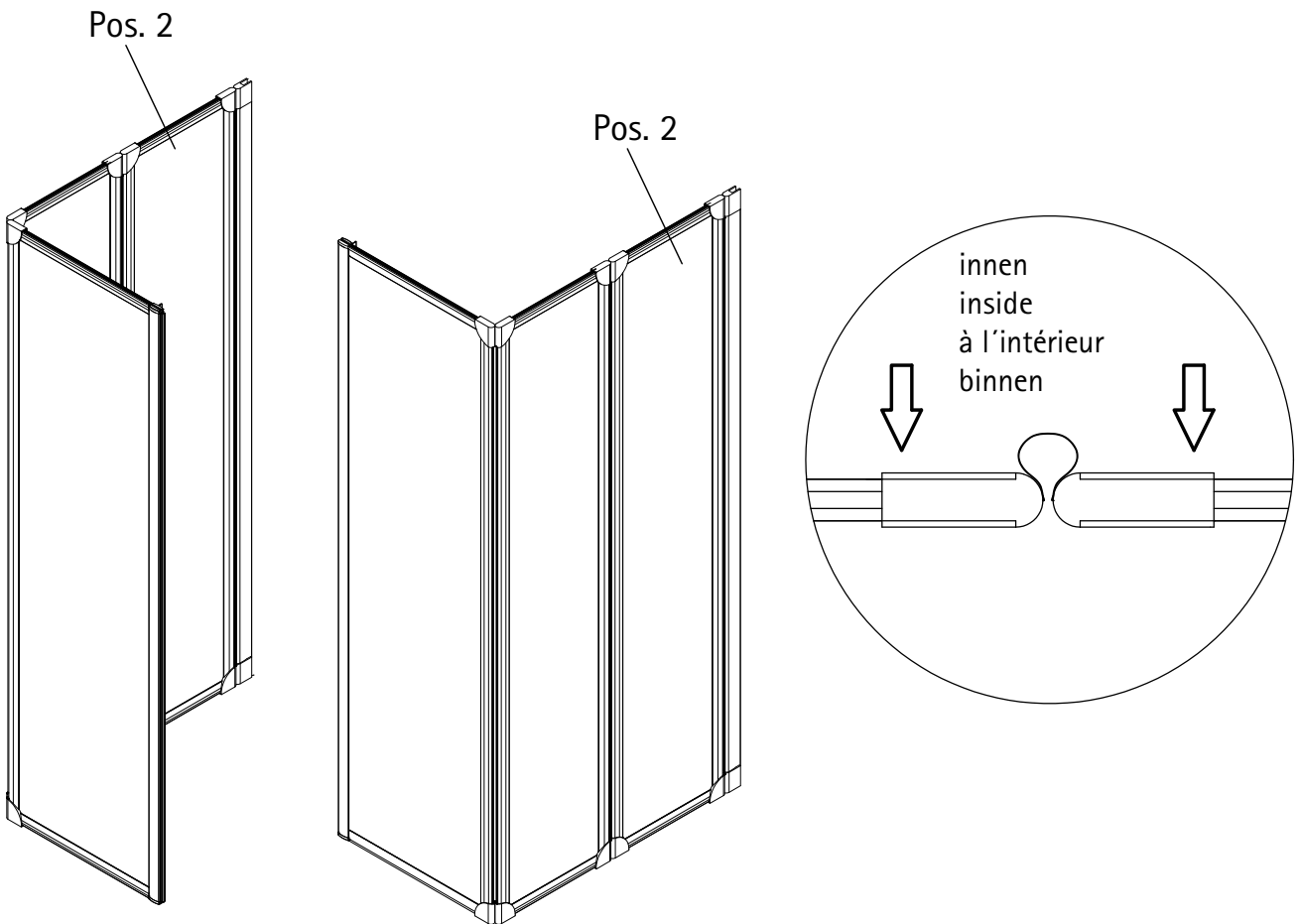
2



3

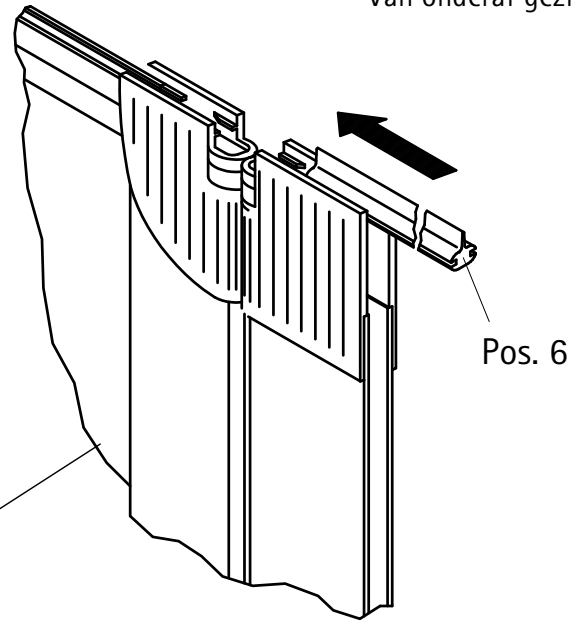
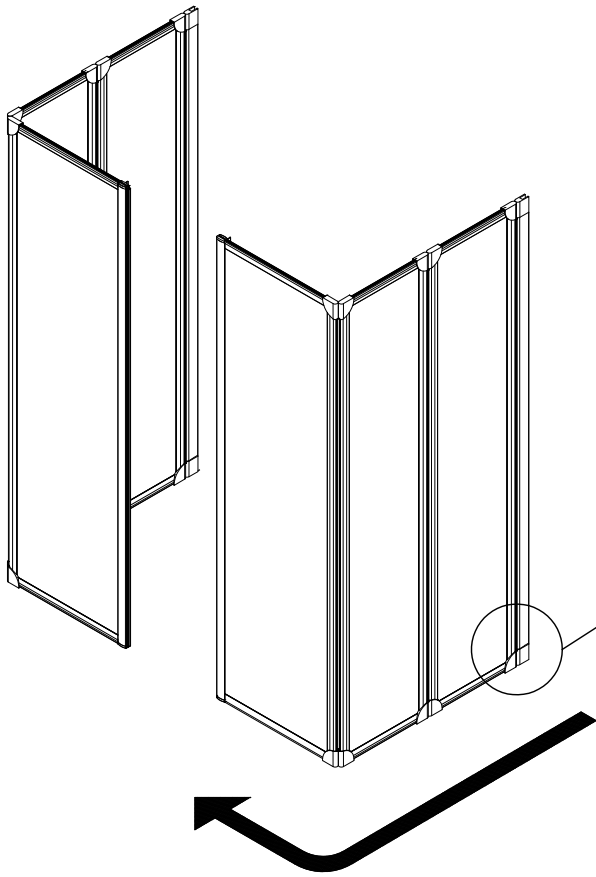


4



5

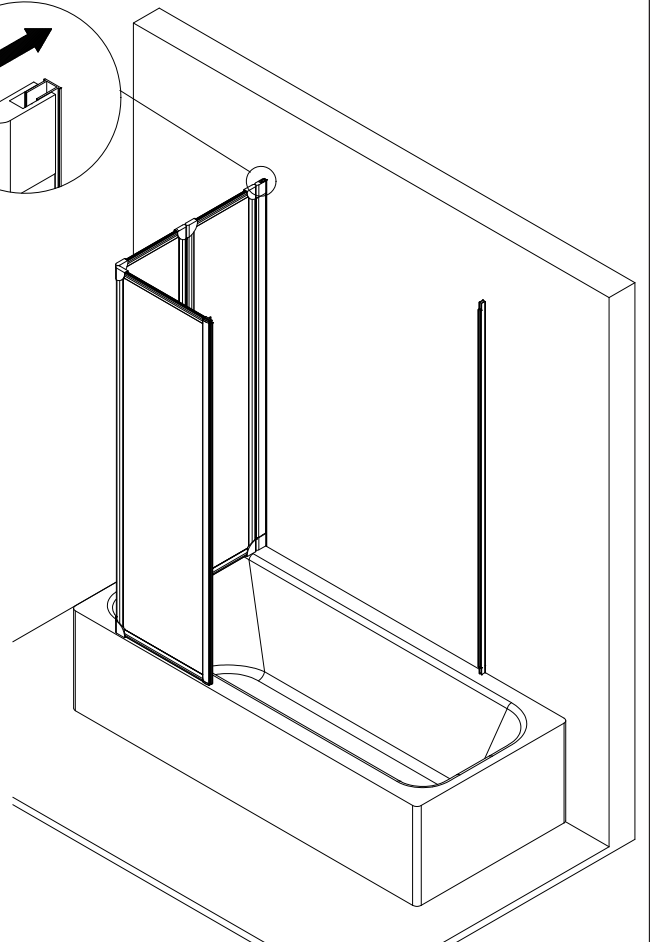
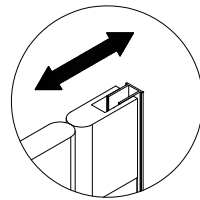
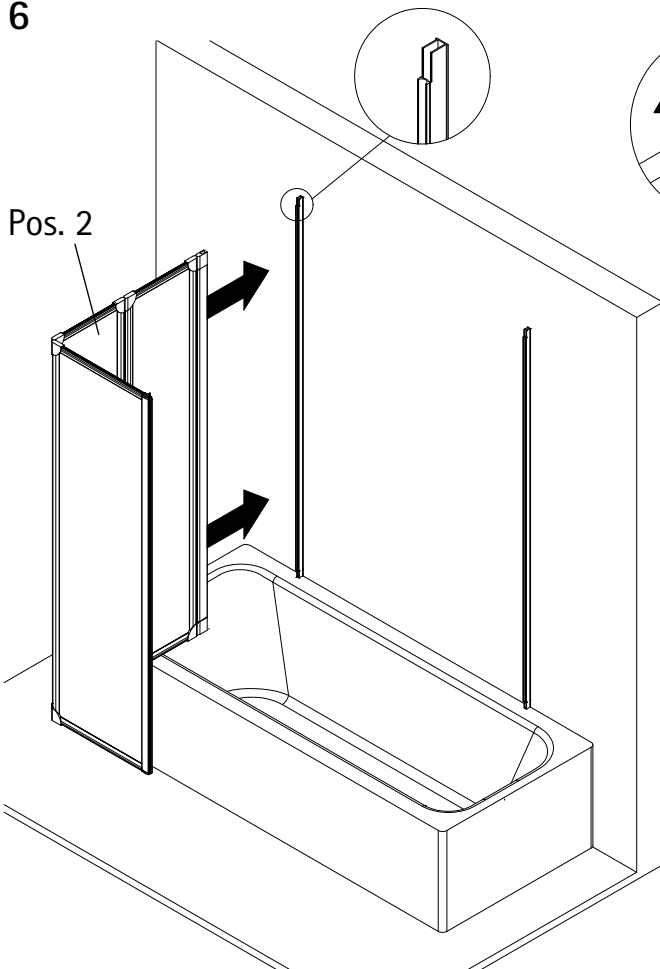
i Ansicht von unten
View from below
Vue de dessous
Van onderaf gezien

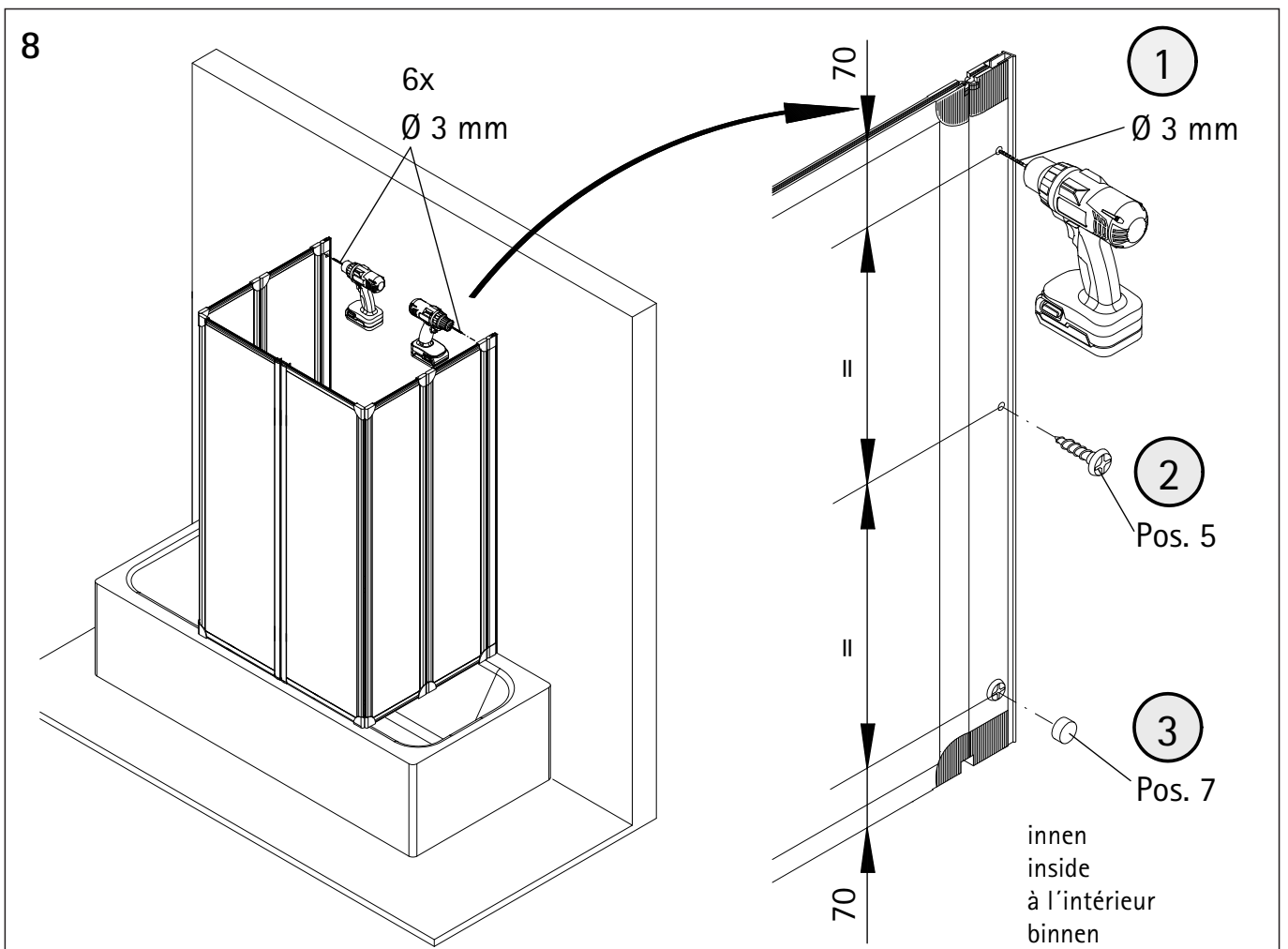
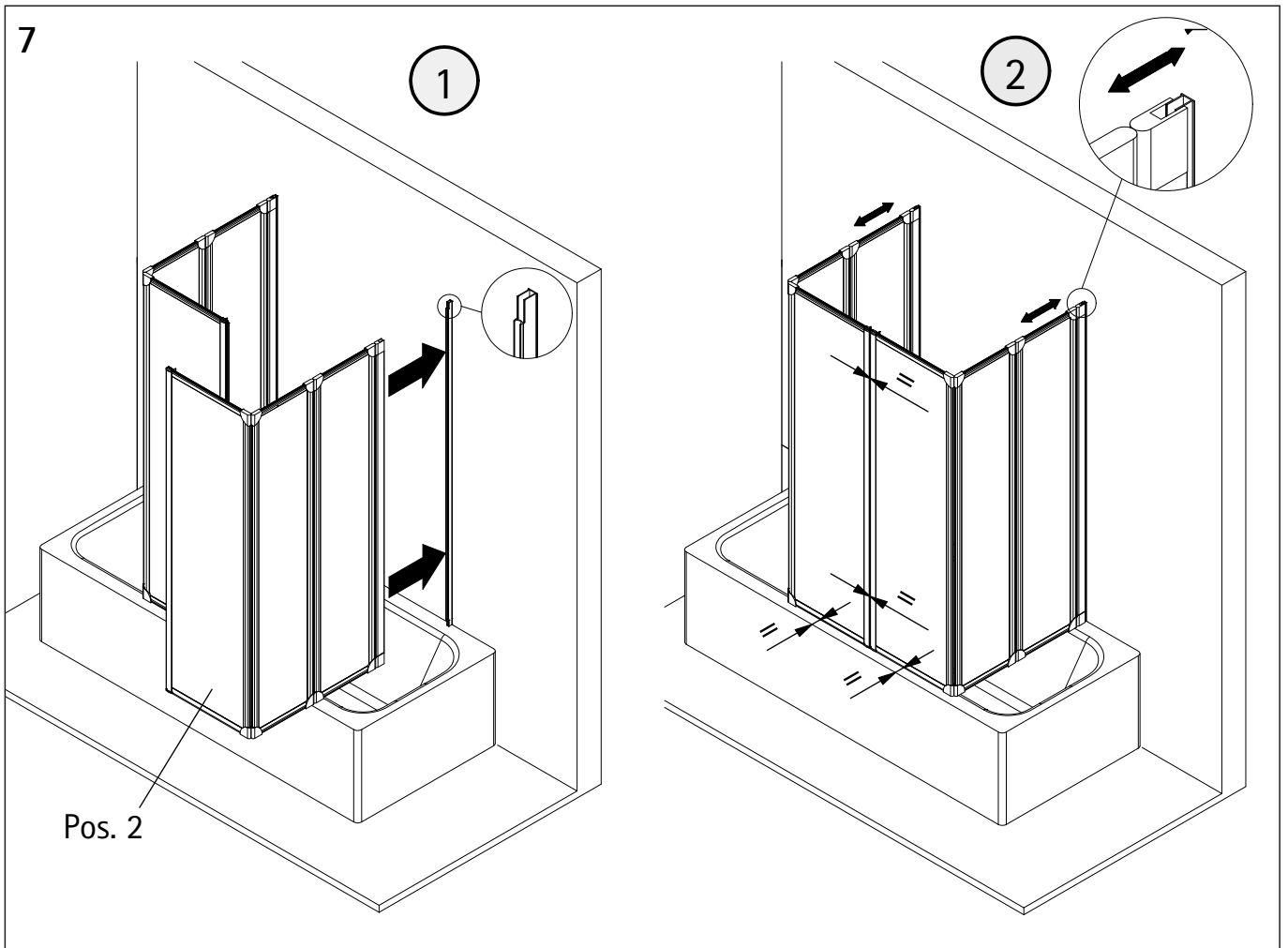


Glatte Seite innen!
Plane inner side!
Côté intérieur glissante!
Vlotte kant binnen!

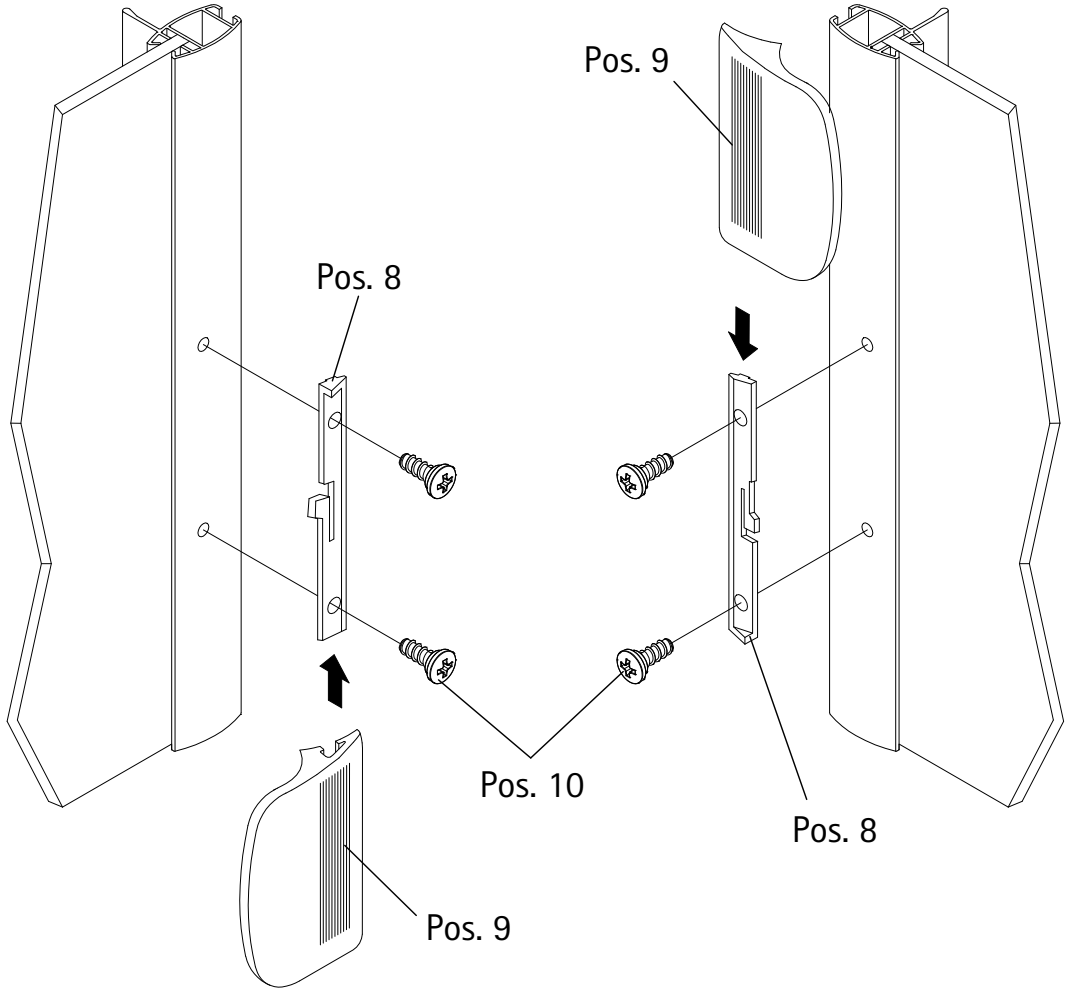
6

Pos. 2

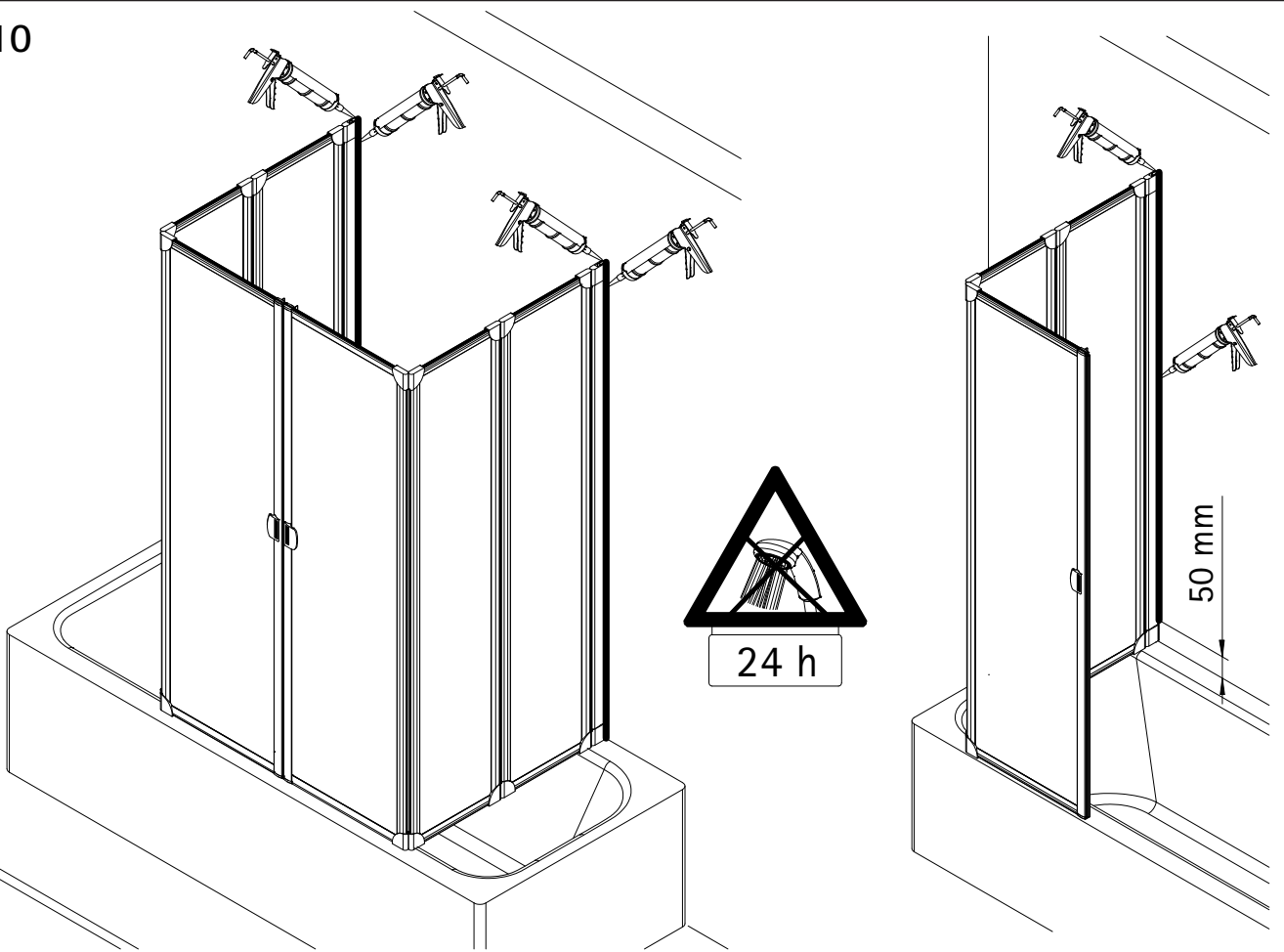


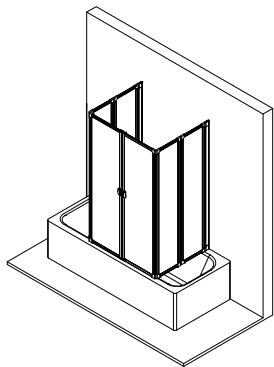


9



10





Prüfnummer / Inspection number / Numéro de contrôle / Testnummer



Ersatzteilbestellung / spare parts order
commande de pièces détachées / Bestelling van onderdelen:
Fax 02962 / 972-4260



Technische Hilfe / technical help / l'aide technique / technologische ondersteuning
Telefon 02962 / 972-40



E-Mail:
ersatzteile@duschservice.de



Duschservice
Zum Hohlen Morgen 22
59939 Olsberg
Deutschland / Germany / Allemagne / Duitsland



0000597880000000000000000000