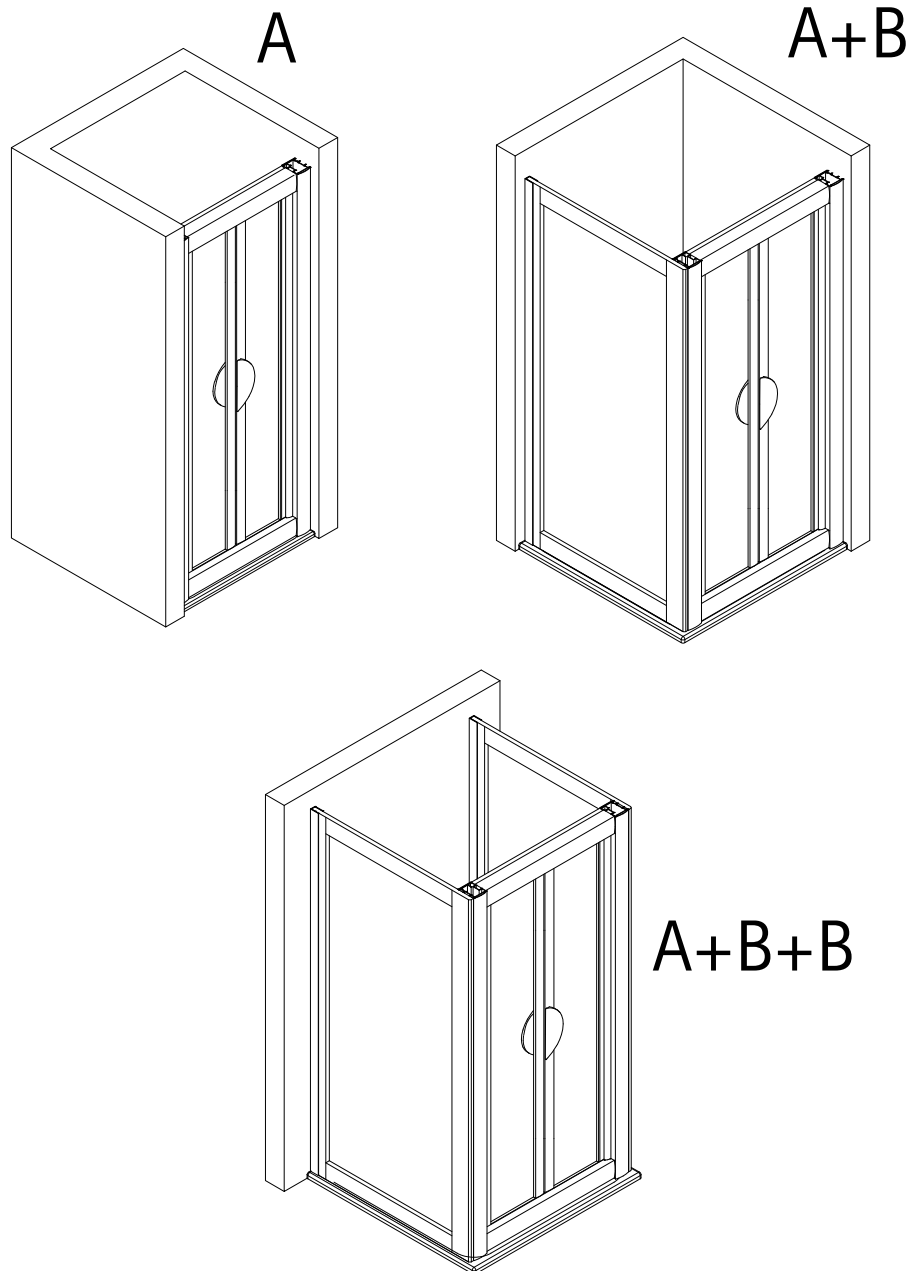
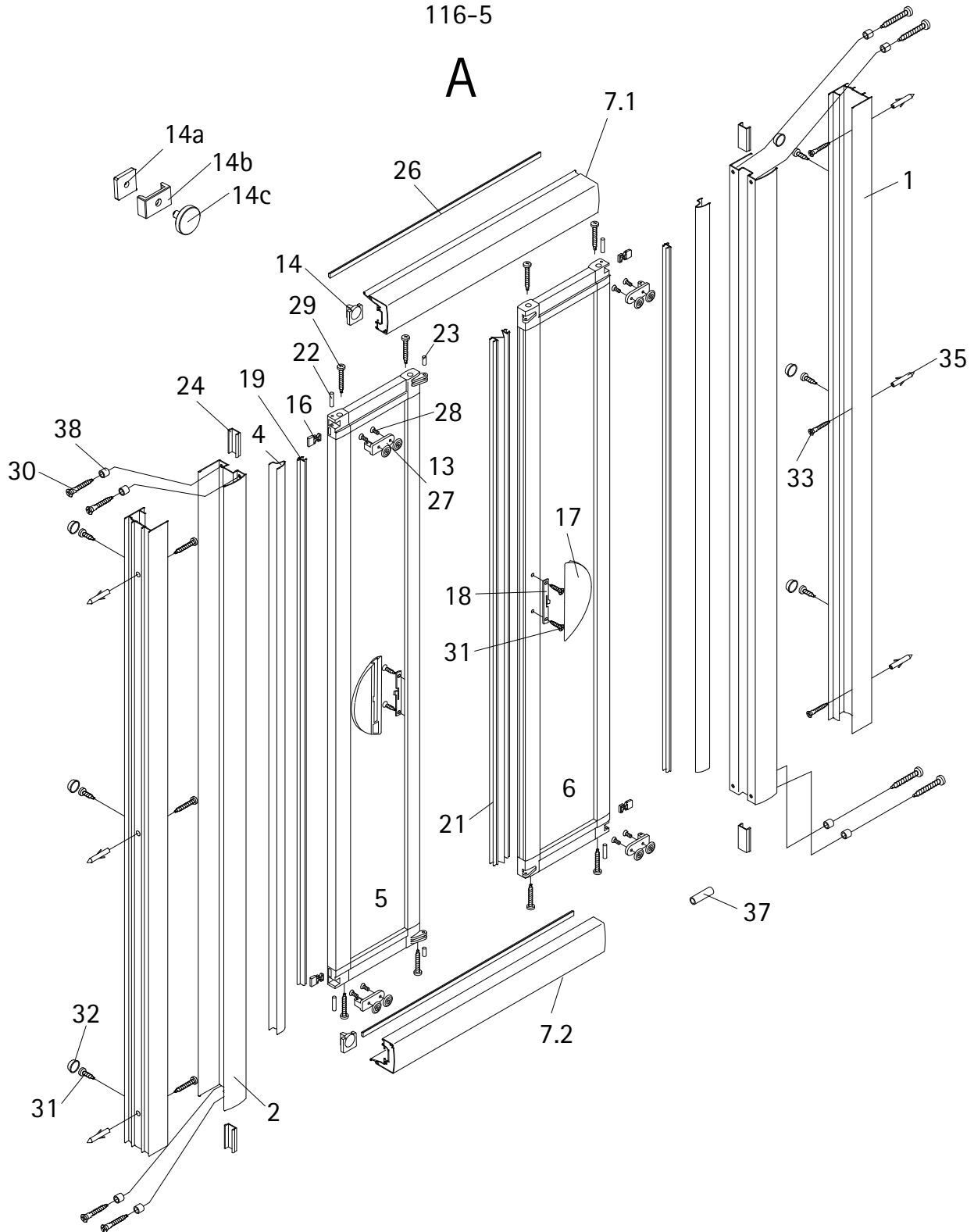


- Montageanleitung
- Assembly instructions
- Notice de montage
- Montagehandleiding
- Návod na montáž
- Instrucțiune de montaj
- Navodila za namestitev
- Installationstruktioneer



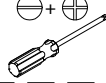
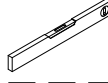
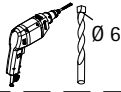
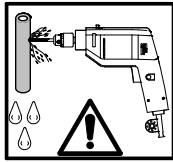
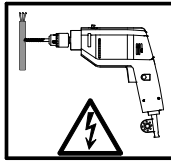
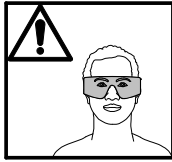
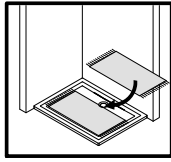
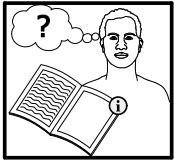
116-5

A

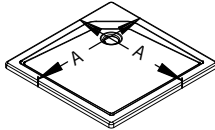
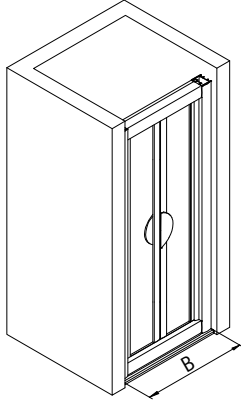


Pos.	Bezeichnung	Ersatzteil-Nr.	Preis
1	2x Wandanschlussprofil	E 30230	Stück 79,95 €
2	2x Rahmenprofil vertikal	E 30247	Stück 79,95 €
4	2x Profilblende vertikal	E 30248	Stück 28,45 €
5	1x Tür links		
6	1x Tür rechts		
7.1	1x Rahmenoberprofil gerade	E 30240	59,95 €
7.2	1x Rahmenunterprofil gerade	E 30241	59,95 €
13	4x Laufwagen komplett (inkl. Pos. 16,22,23)	E 30260	Stück 16,95 €
14*	1x Arretierung		
14a*	1x Riegel		
14b*	1x Zentrierung		
14c*	1x Rändelschraube		
16	4x Federn		
17	2x Griff komplett	E 30140	Stück 29,95 €
18	2x Griffblende		
19	2x Türdichtprofil vertikal	E 30065	Stück 19,95 €

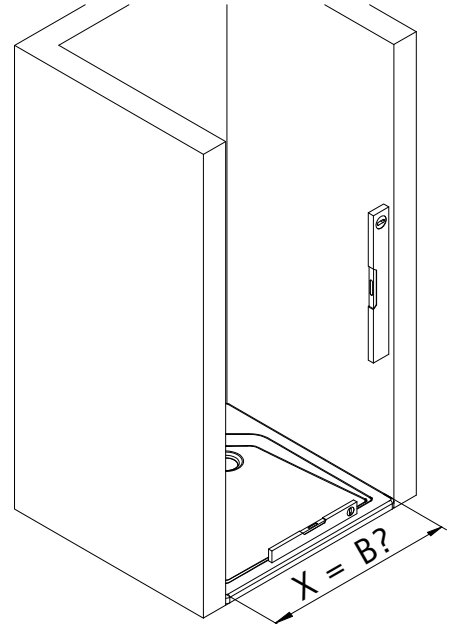
Pos.	Bezeichnung	Ersatzteil-Nr.	Preis
21	1x Türdichtprofil Mitte vertikal	E 30070	19,95 €
22	4x Zylinderstifte 3 x 31 mm		
23	2x Zylinderstifte 3 x 10 mm		
24*	4x Tür- Deckprofil		
26	2x Magnetprofil für Rahmen horizontal	E 30061	Stück 24,95 €
27	4x Gelenkrollen komplett	E 30261	Set 14,95 €
28*	8x Senkschraube M4 x 10 mm		
29*	8x Rundkopfschraube 3,5 x 25 mm		
30*	8x Rundkopfschraube 3,5 x 45 mm		
31*	10x Kappenschraube 3,5 x 9,5 mm		
32*	6x Abdeckkappe für Kappenschraube		
33*	6x Linse-Blechkopfschraube 4,2 x 45 mm		
35*	6x Dübel S6		
37*	1x Schlauch		
38*	8x Distanzhülse		
	*Schrauben- und Abdeckkappenset	E 30200	35,95 €



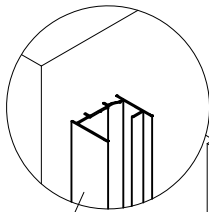
1



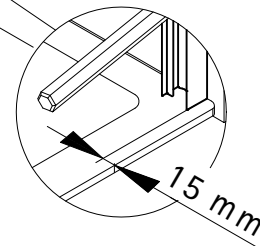
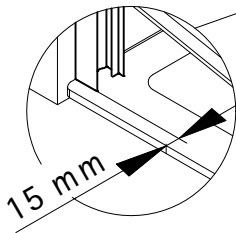
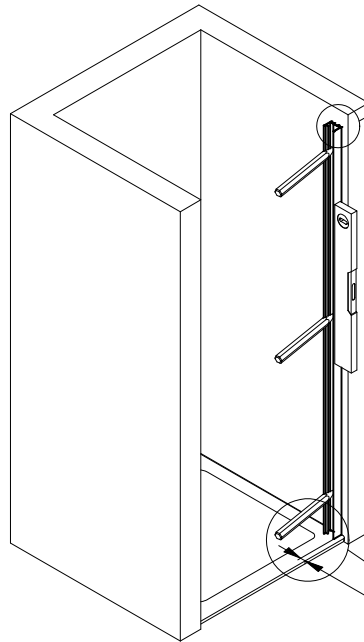
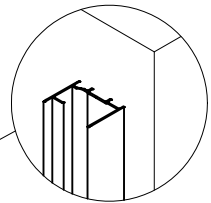
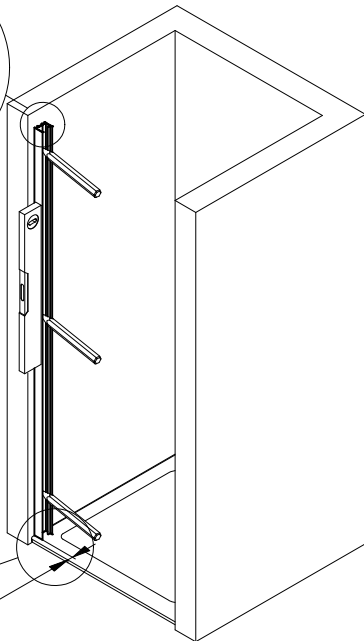
A	B
750 mm	705 - 755 mm
800 mm	755 - 805 mm
900 mm	855 - 905 mm
1000 mm	955 - 1005 mm



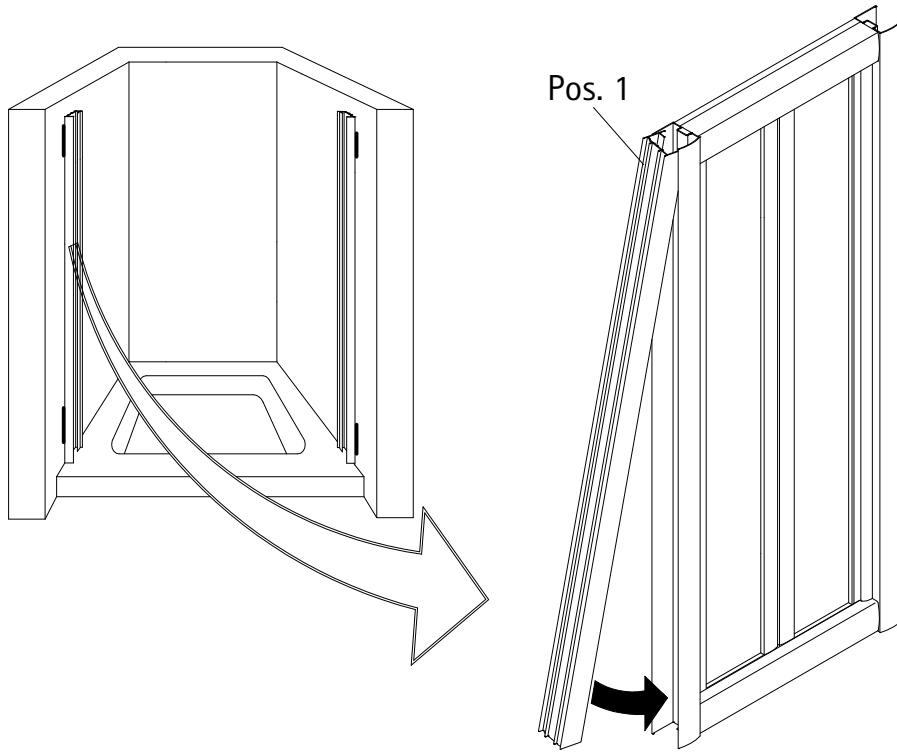
2



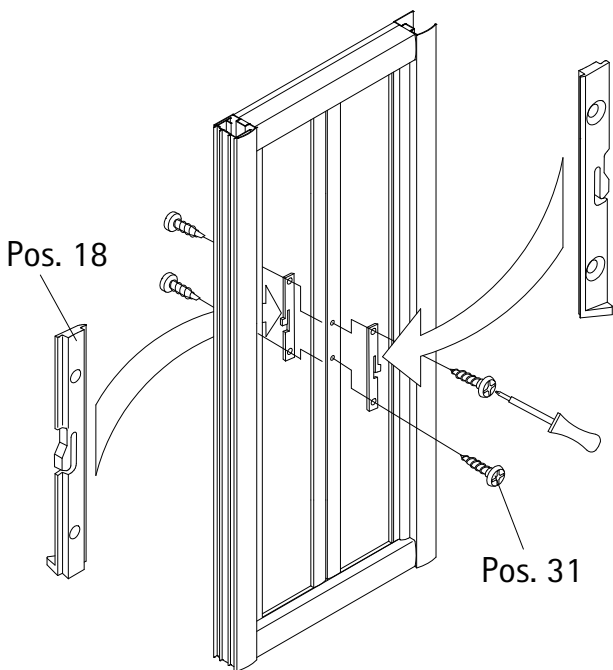
Pos. 1



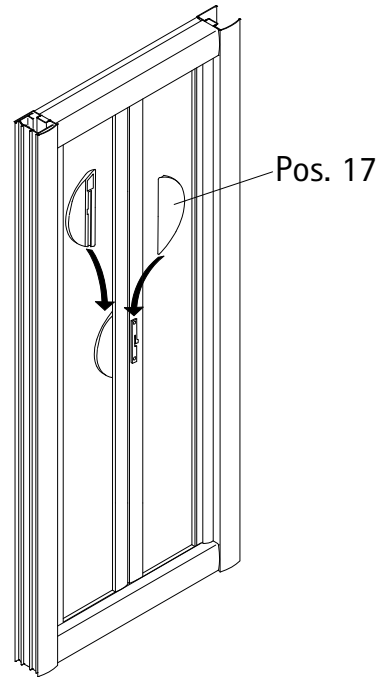
3



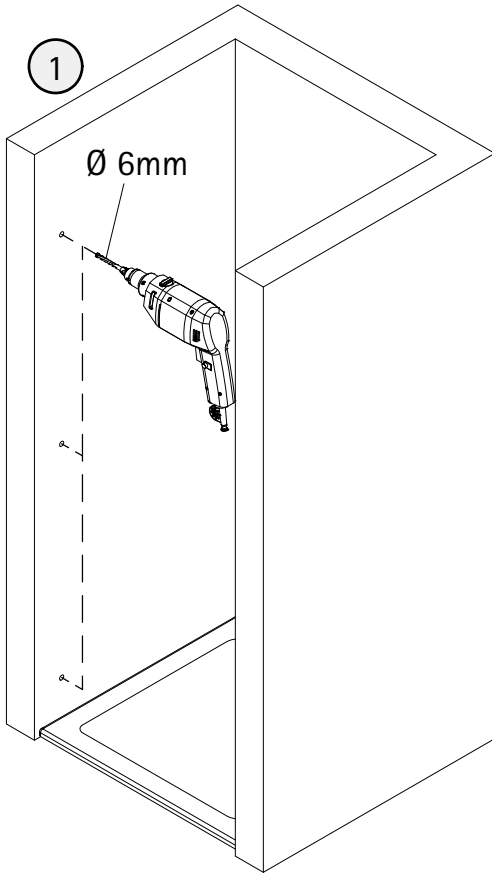
4



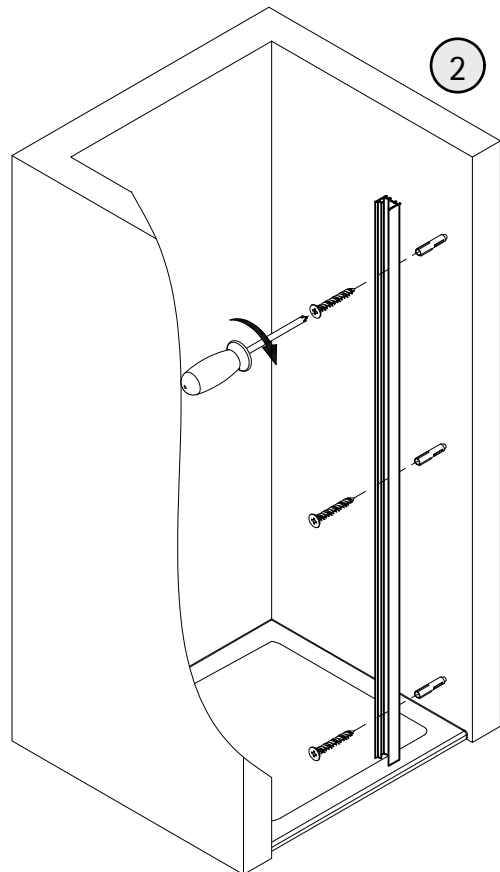
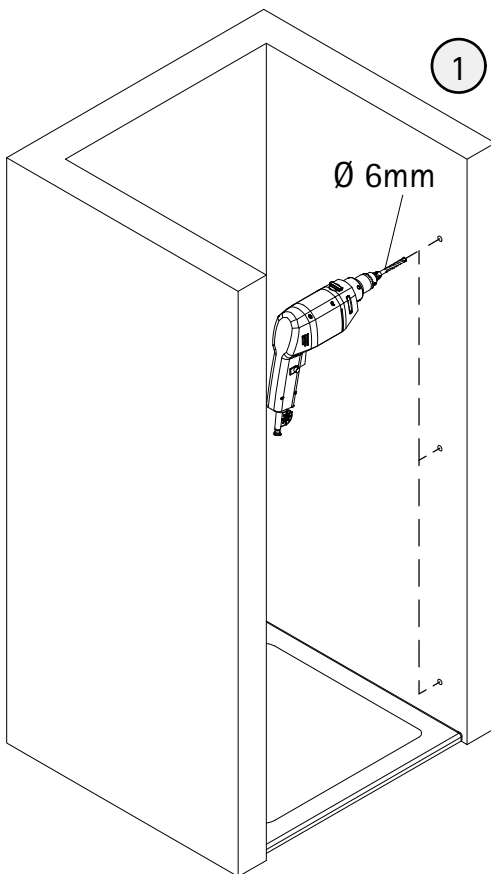
5



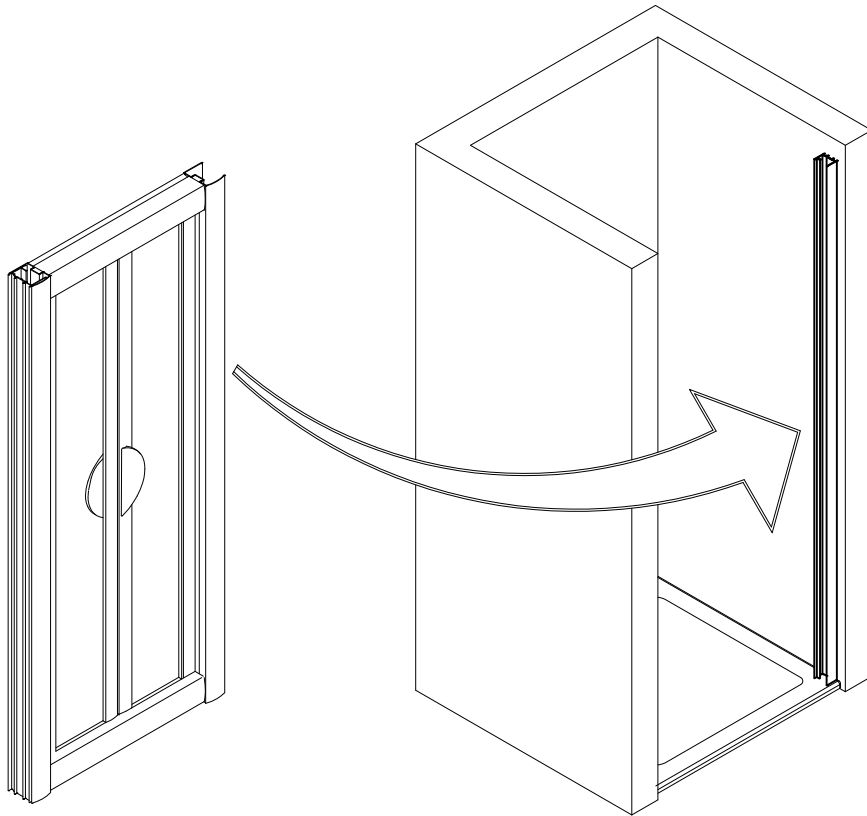
6



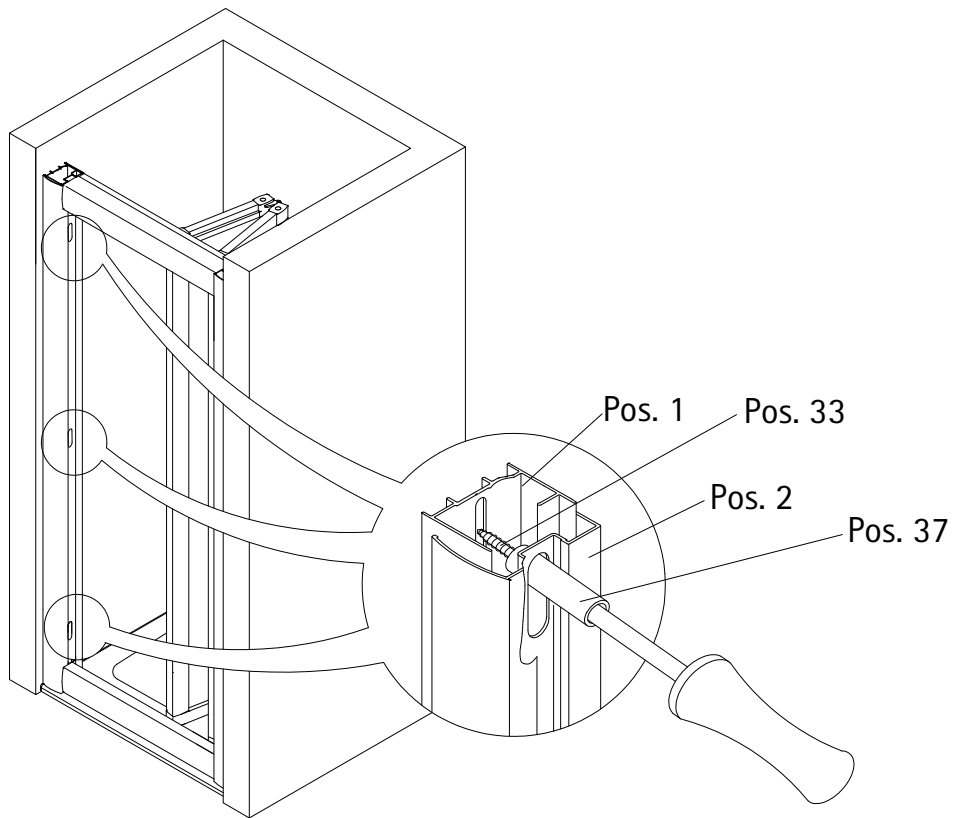
7



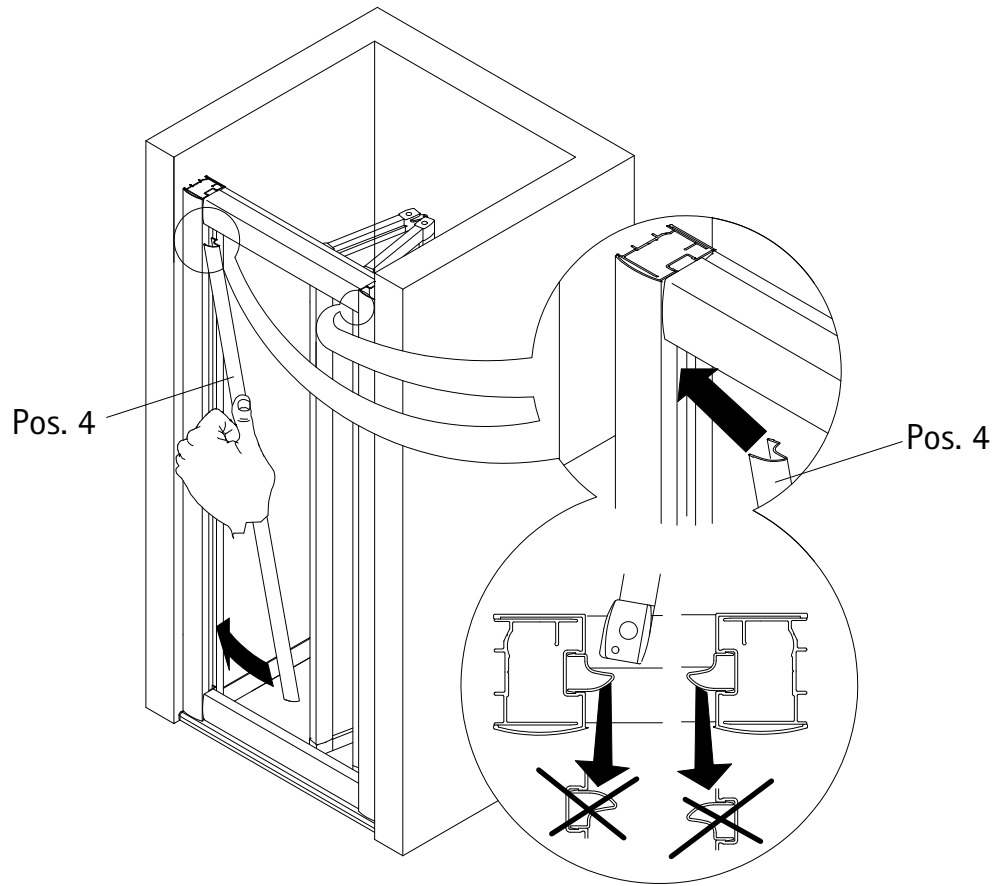
8



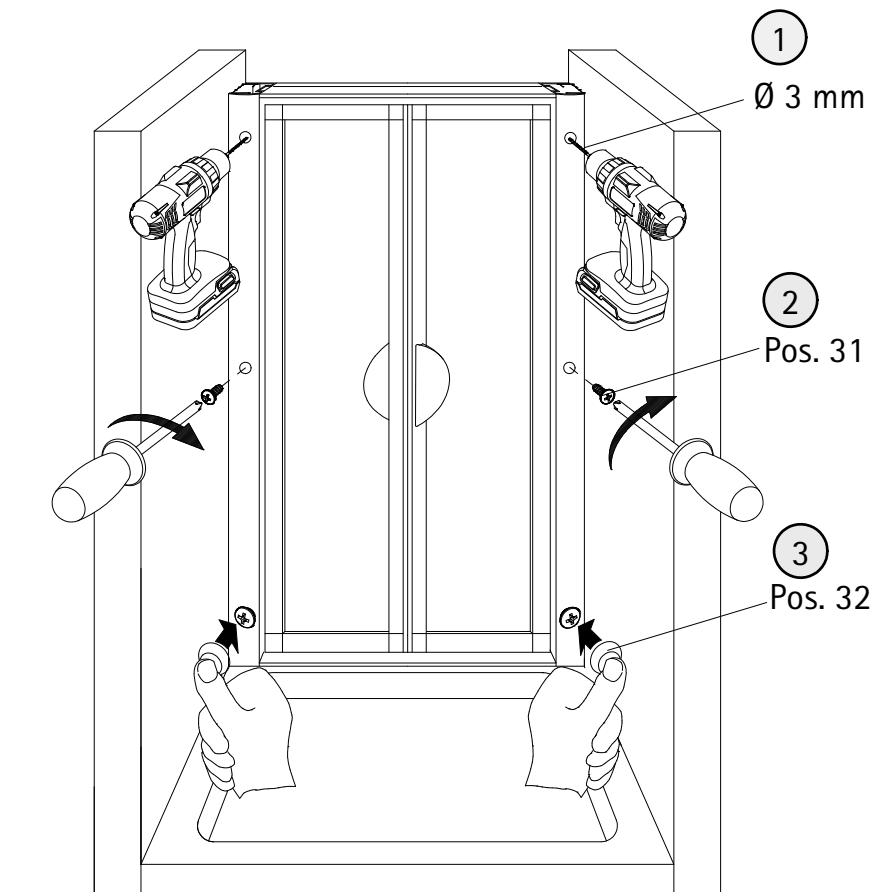
9



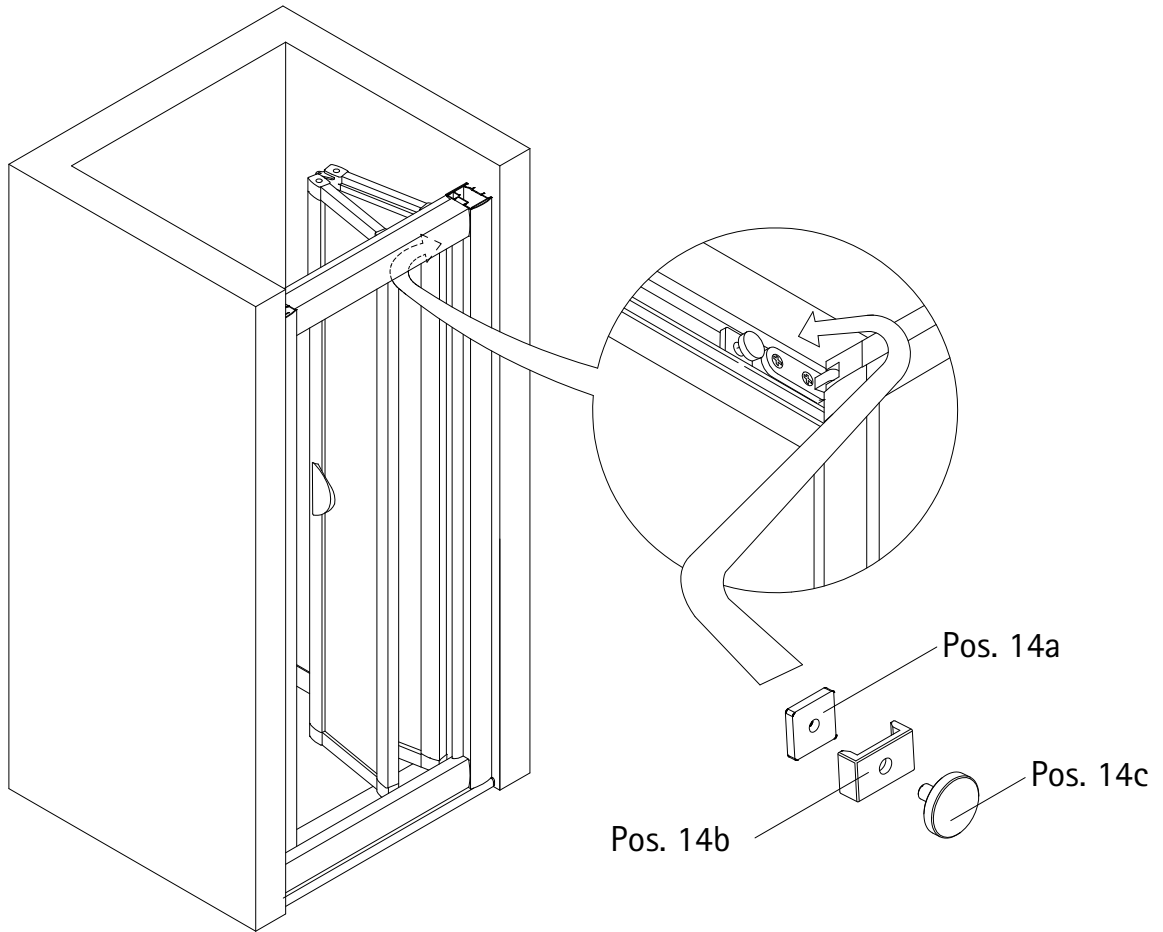
10



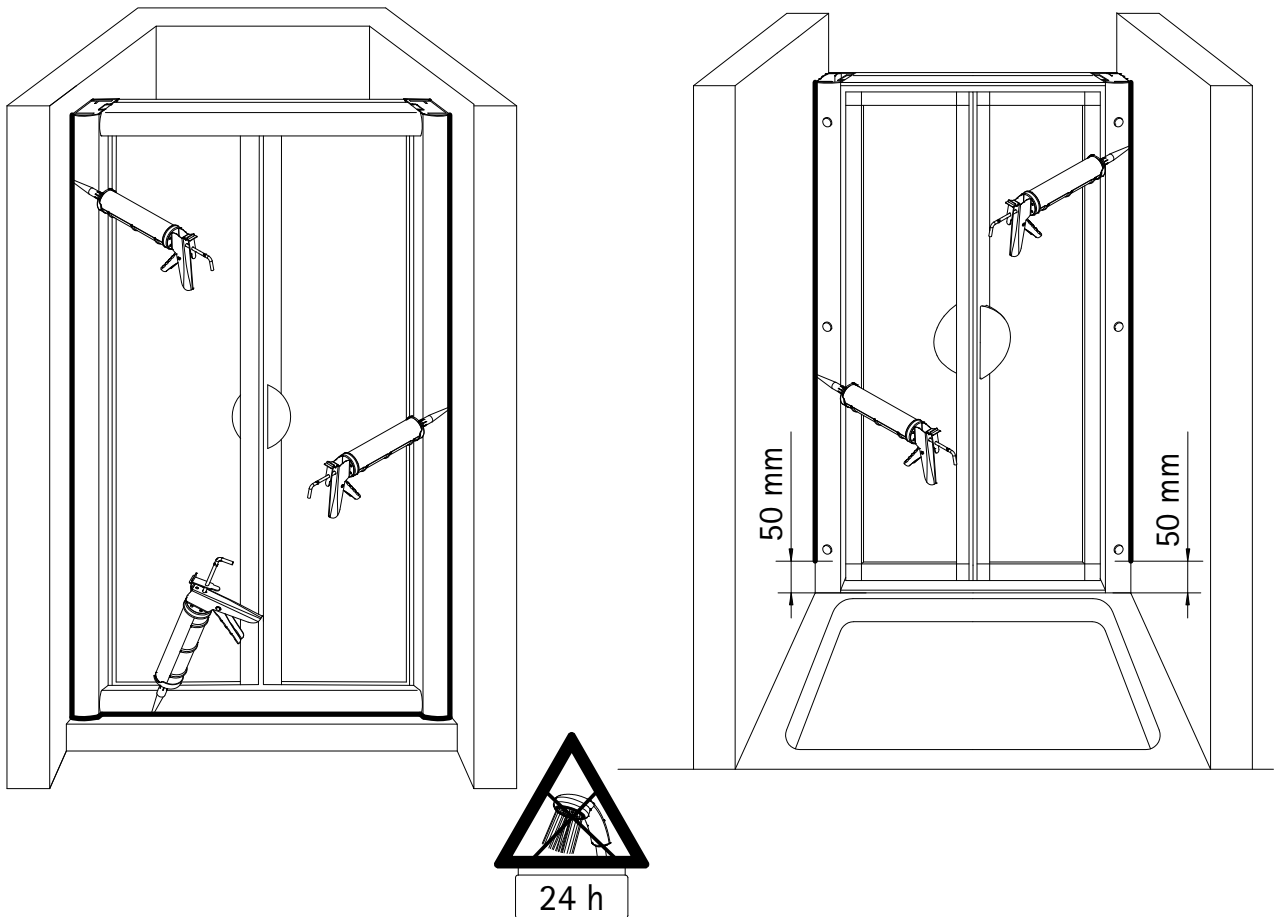
11



12

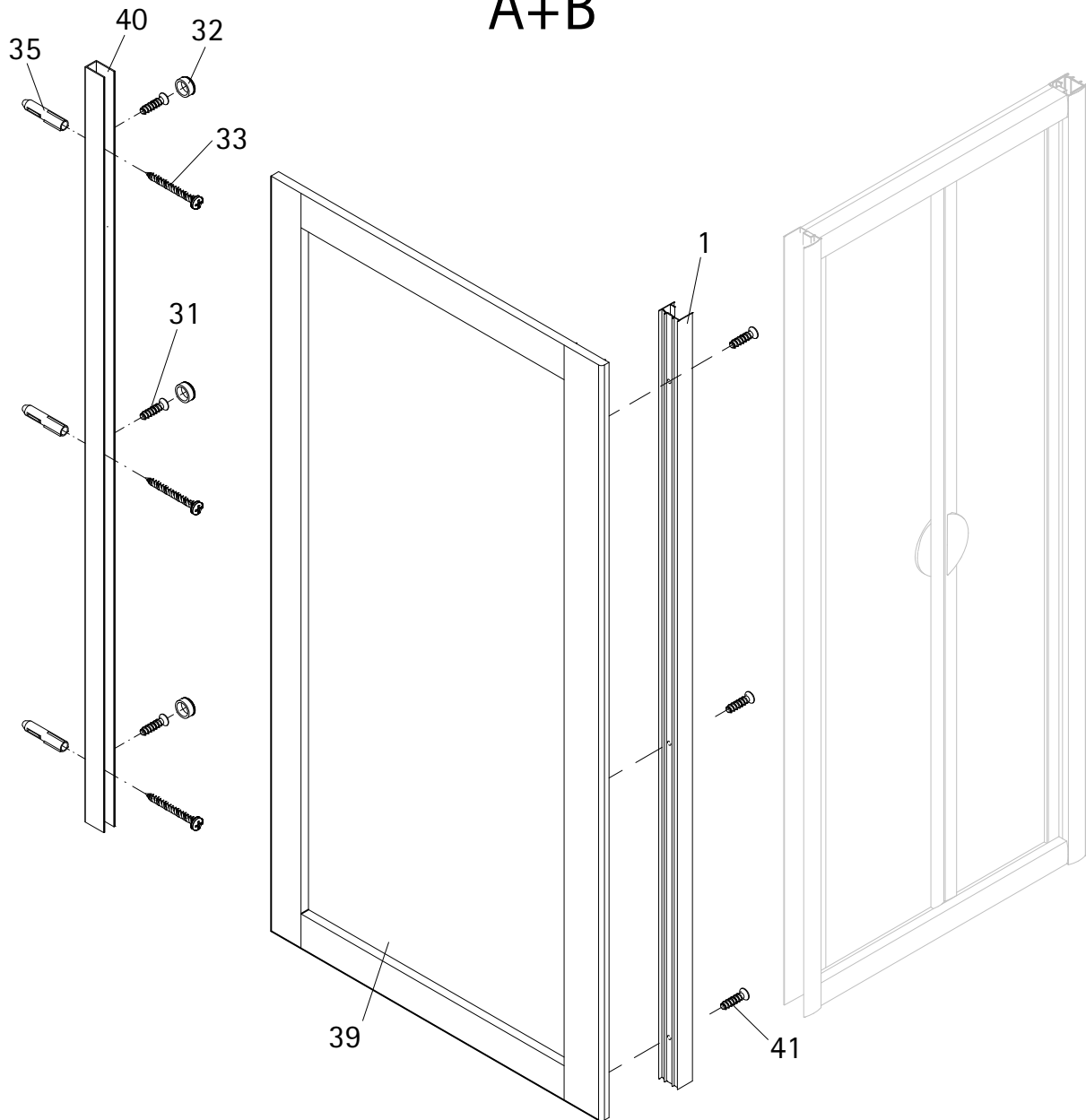


13

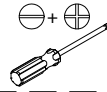
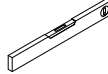
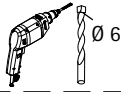
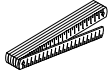
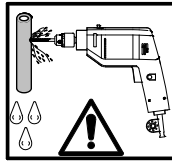
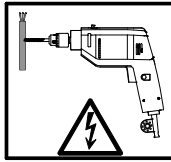
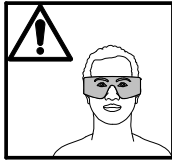
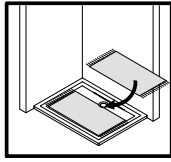


116-5

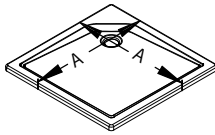
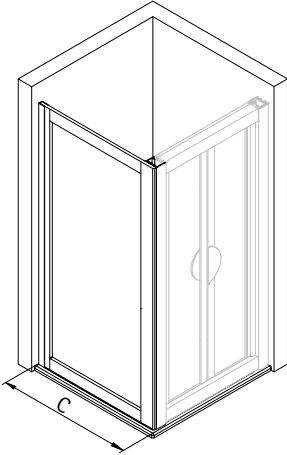
A+B



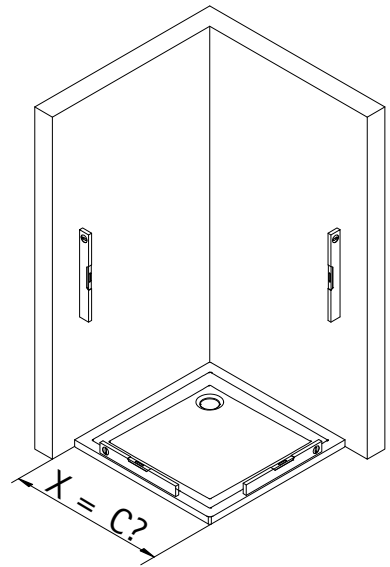
Pos.	Bezeichnung	Ersatzteil-Nr.	Stück	Preis
1	1x Wandanschlussprofil	E 30230	Stück	79,95 €
31*	3x Kappenschraube 3,5 x 9,5 mm			
32*	3x Abdeckkappe für Kappenschraube			
33*	3x Linsen-Blechkopfschraube 4,2 x 45 mm			
35*	3x Dübel S6			
39	1x Seitenwand			
40	1x Wandanschlussprofil			
41*	3x Schraube 3,5 x 13 mm	E 30230-1	Stück	79,95 €
	*Schrauben- und Abdeckkappenset	E 30200		35,95 €



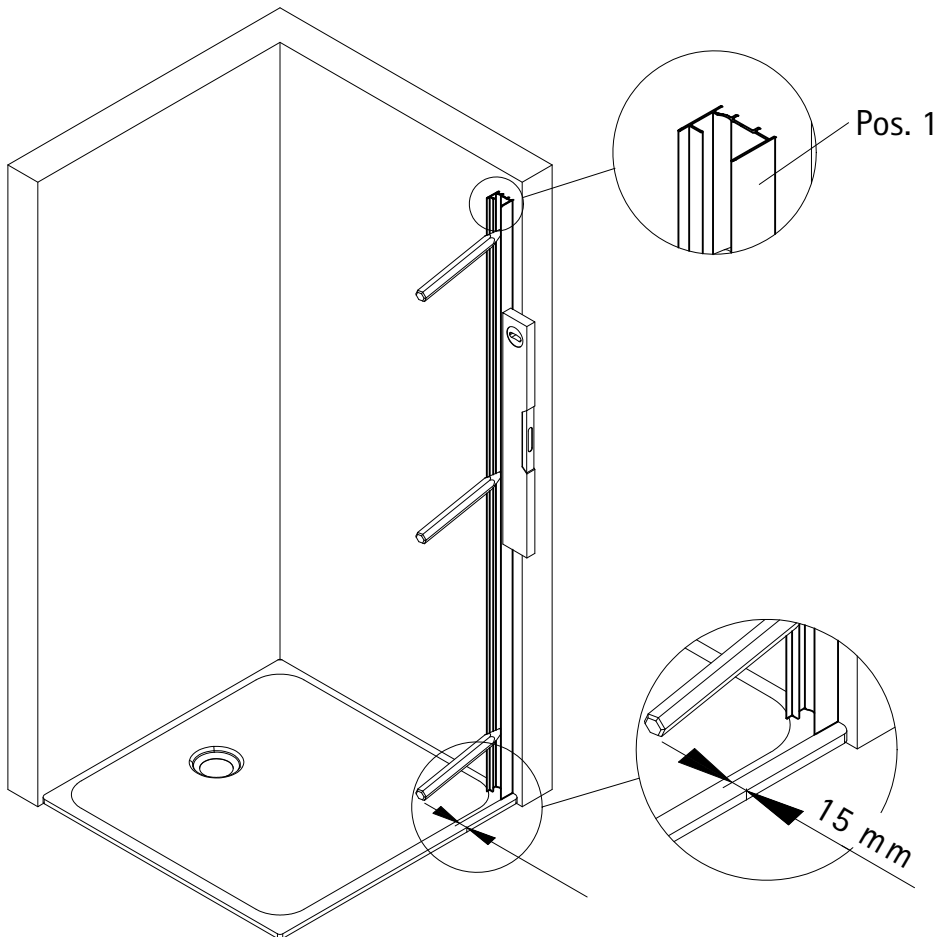
1



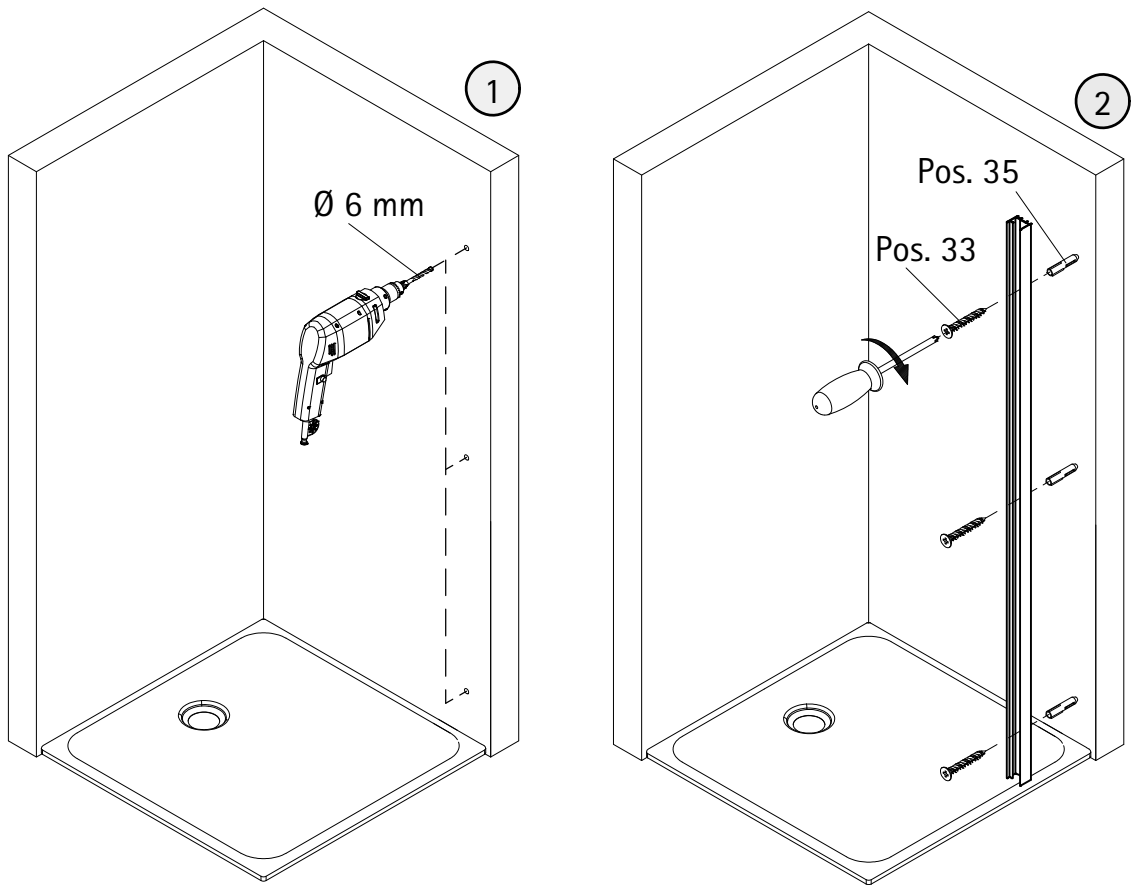
A	C
750 mm	735 - 755 mm
800 mm	785 - 805 mm
900 mm	885 - 905 mm



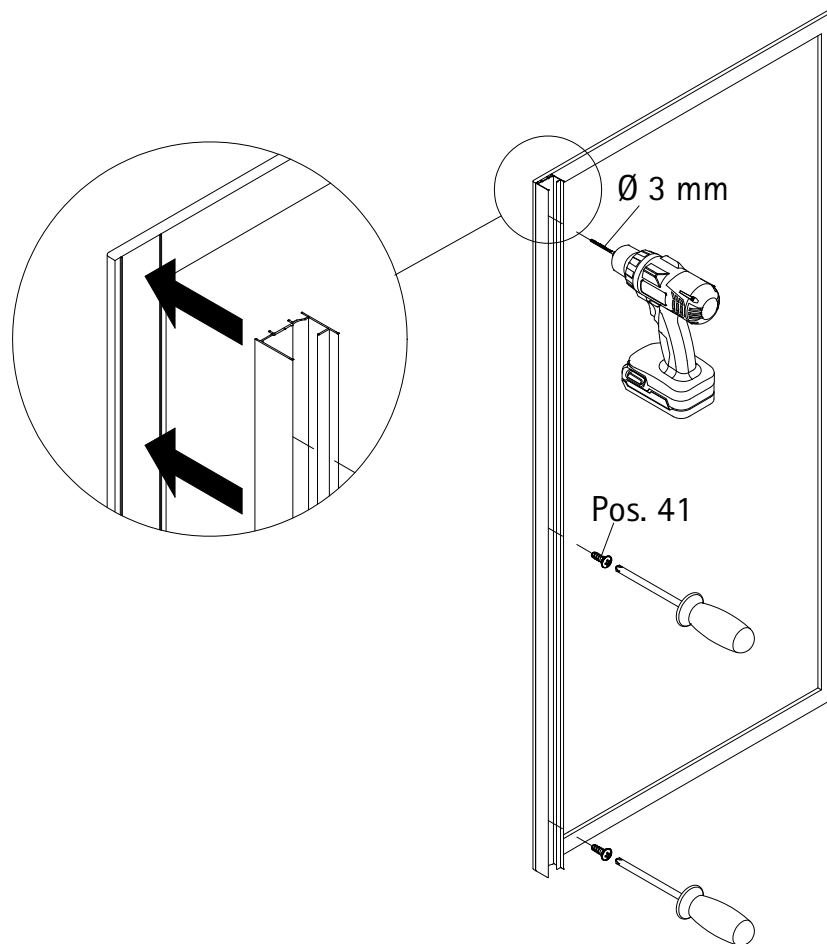
2



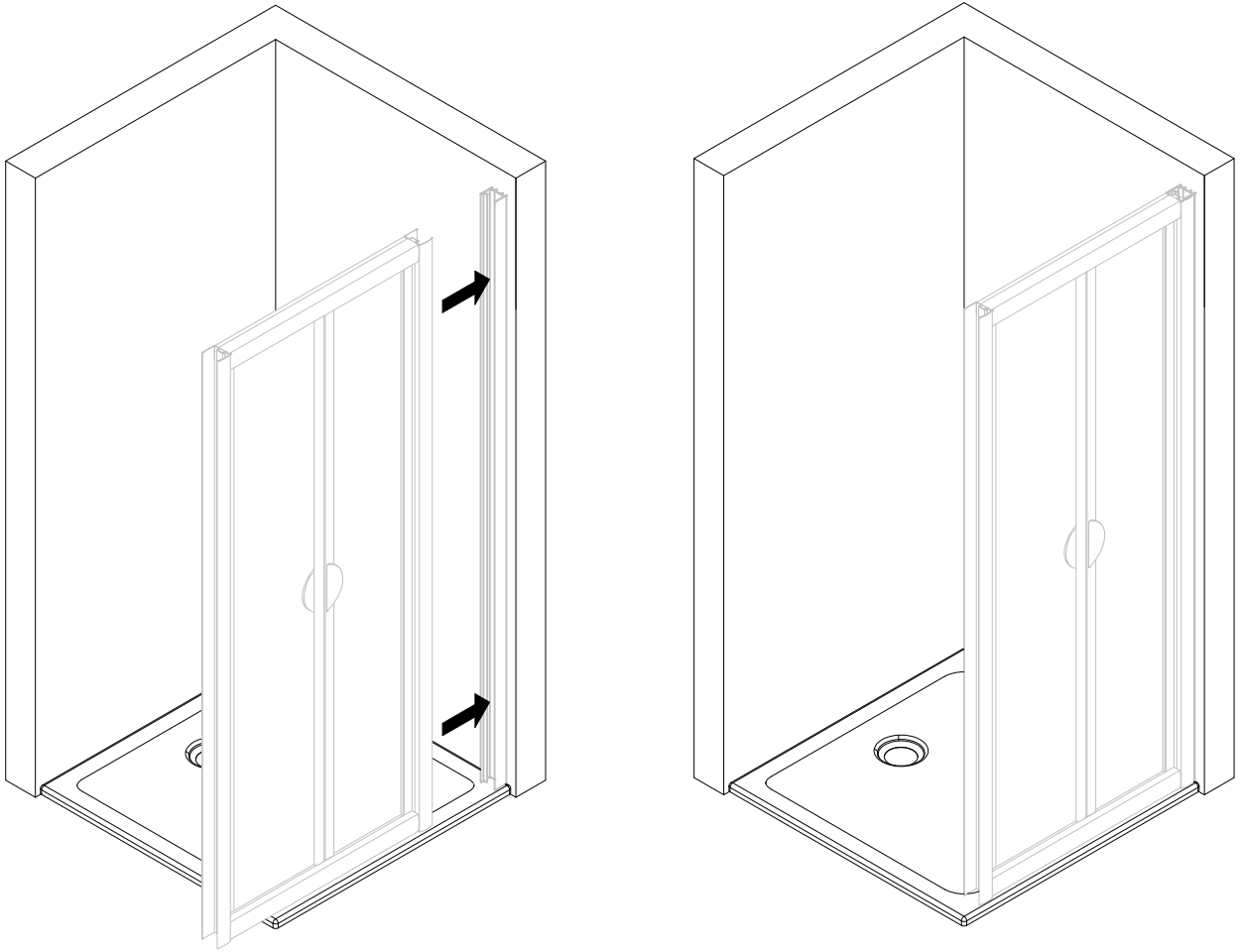
3



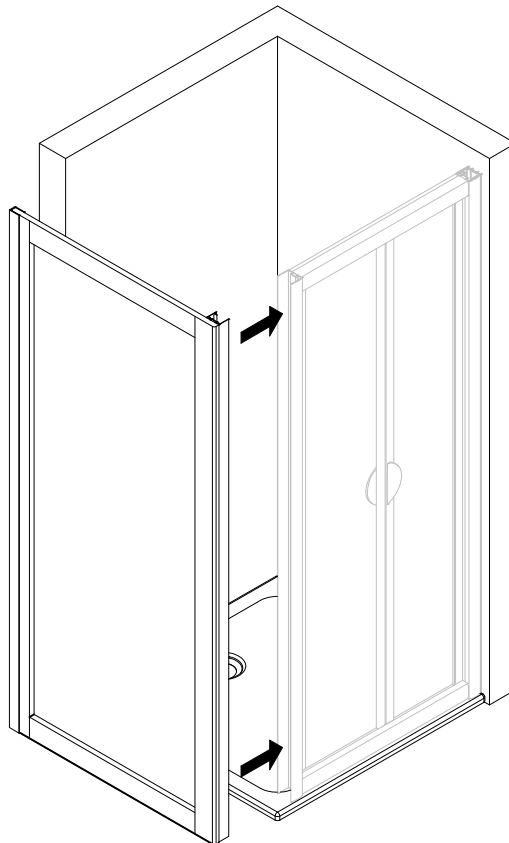
4



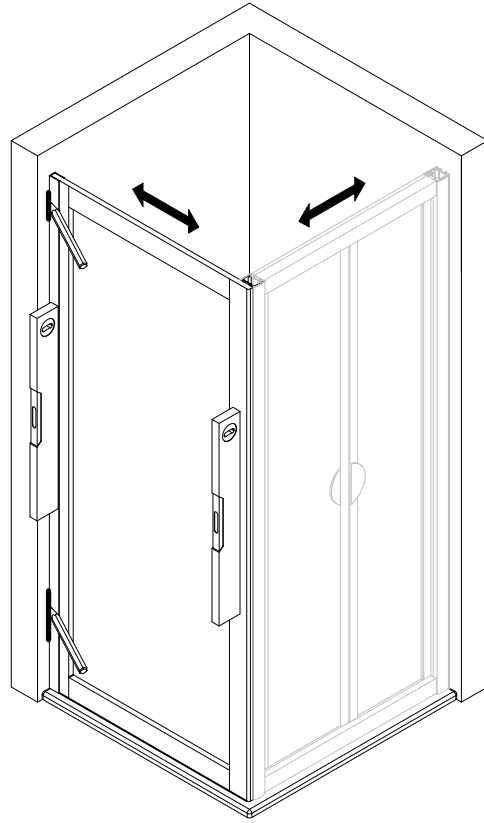
5



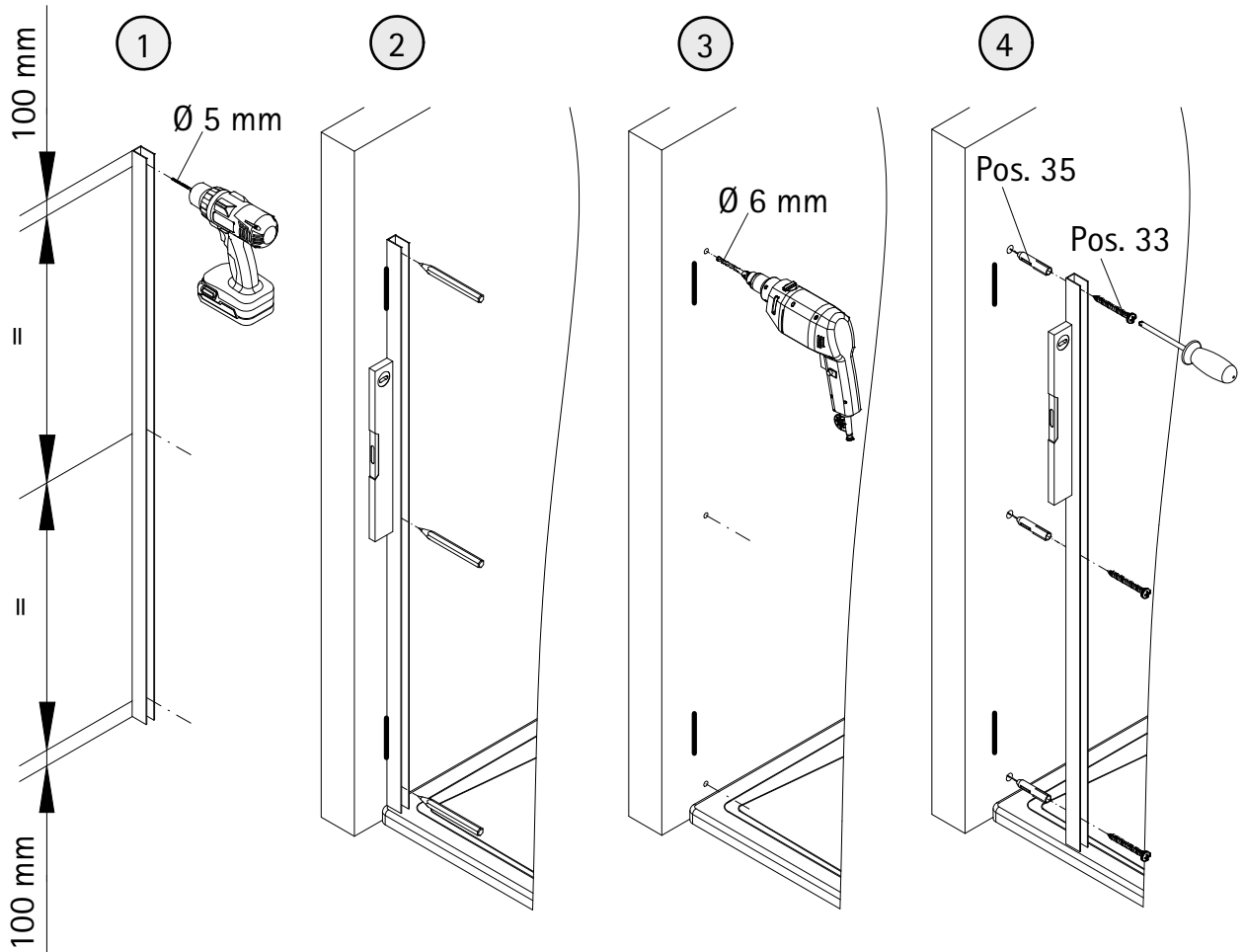
6

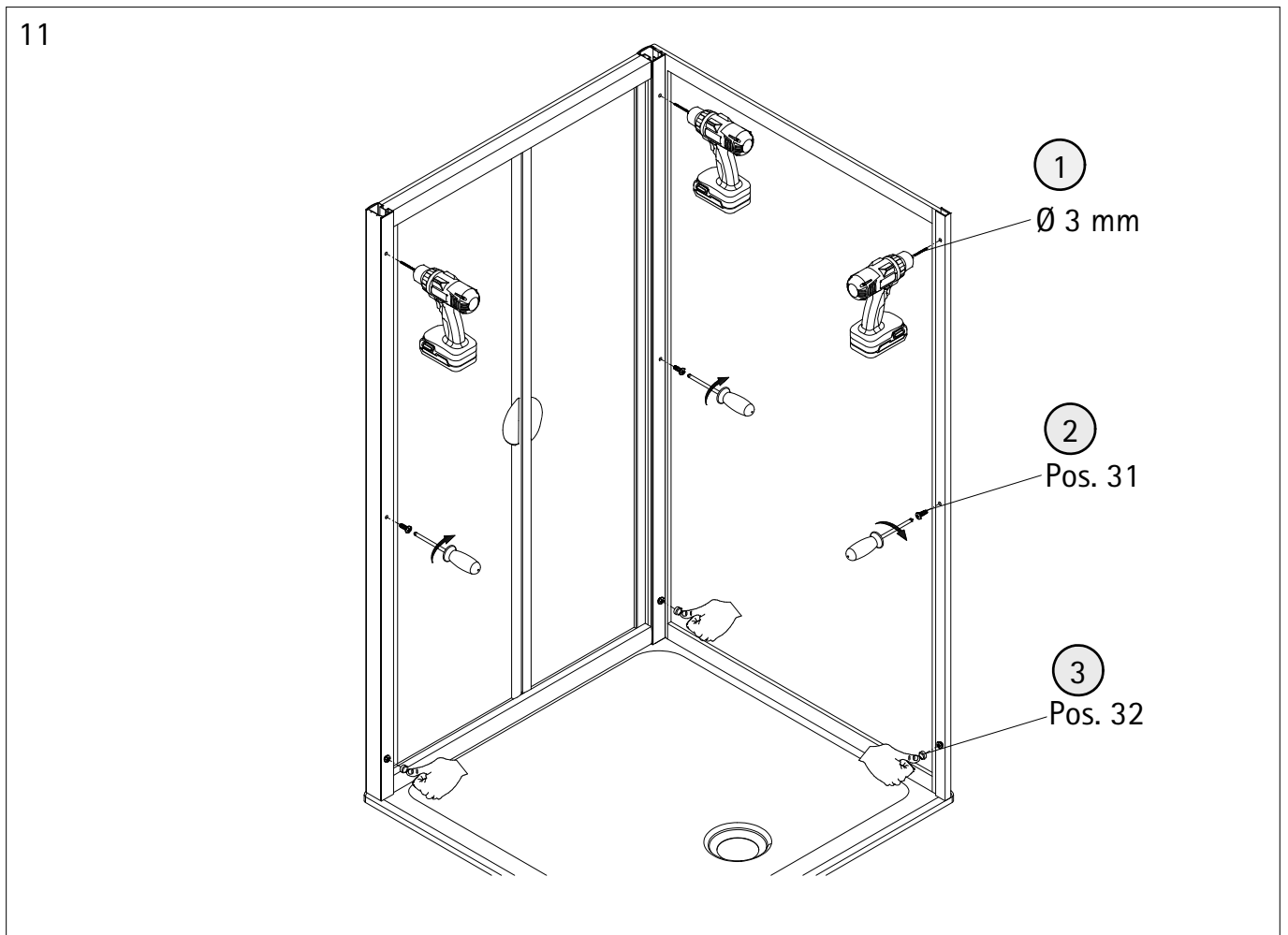
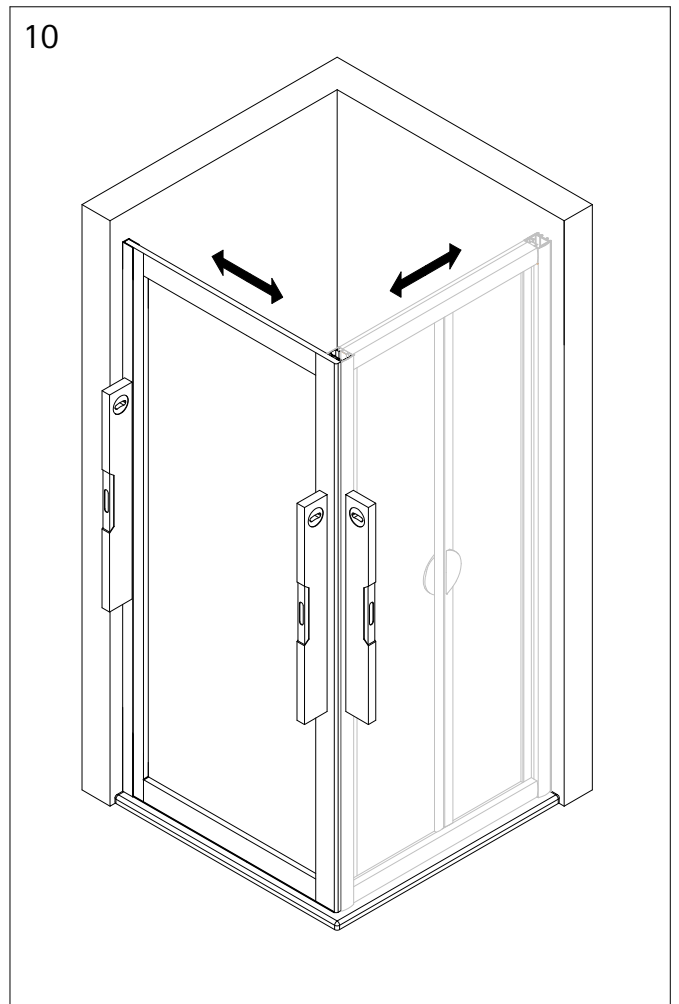
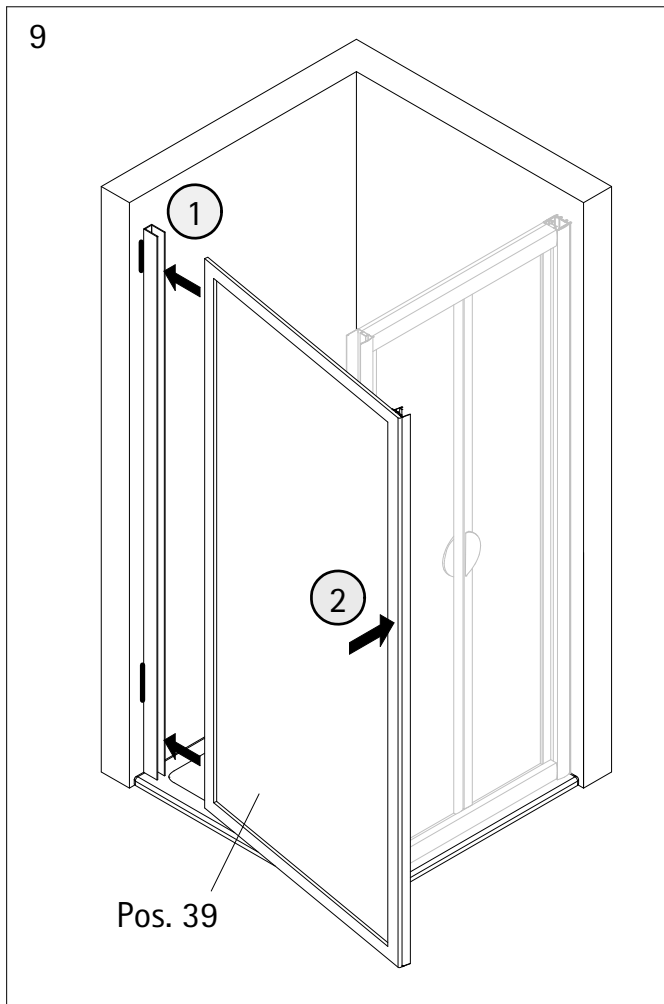


7

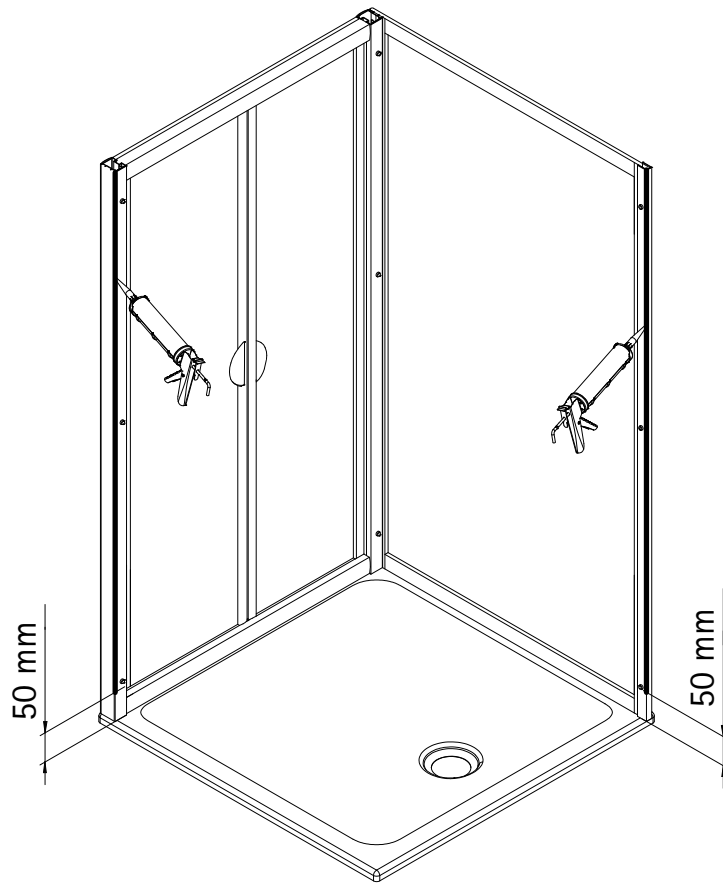


8

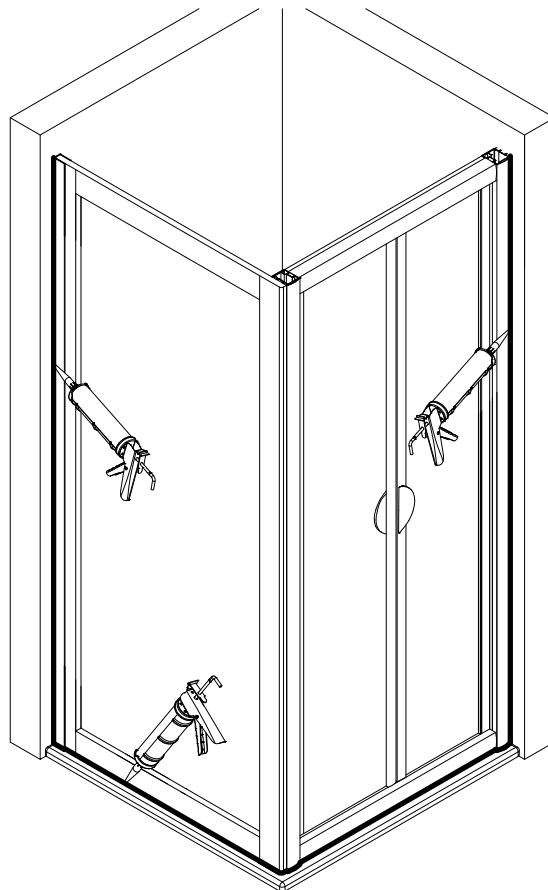




12

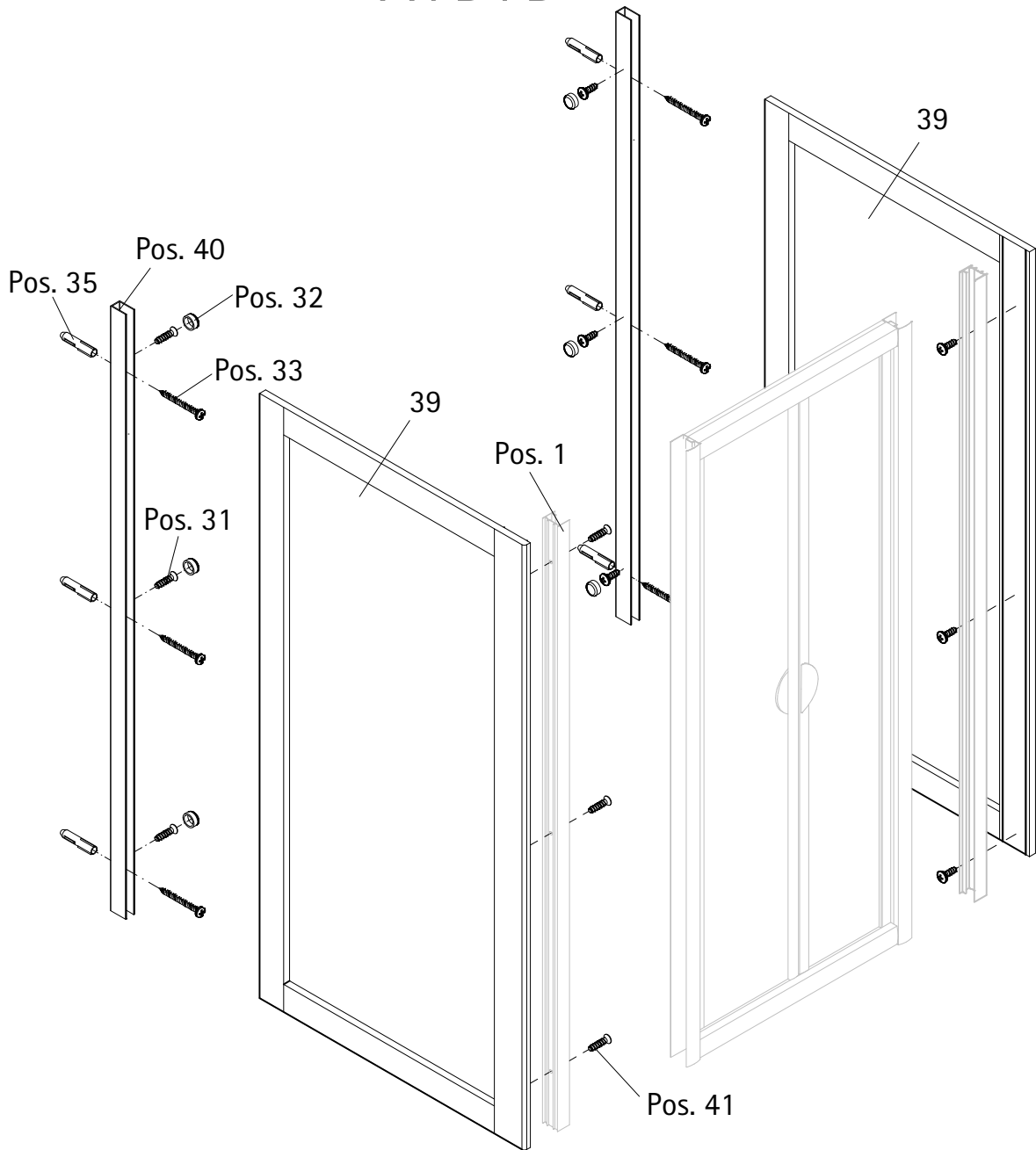


13

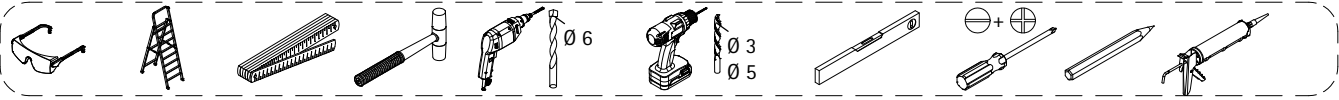
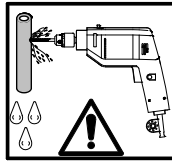
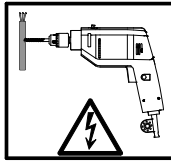
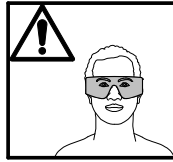
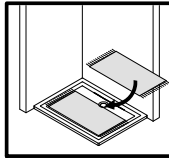


116-5

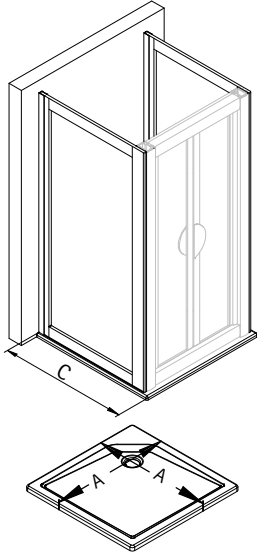
A+B+B



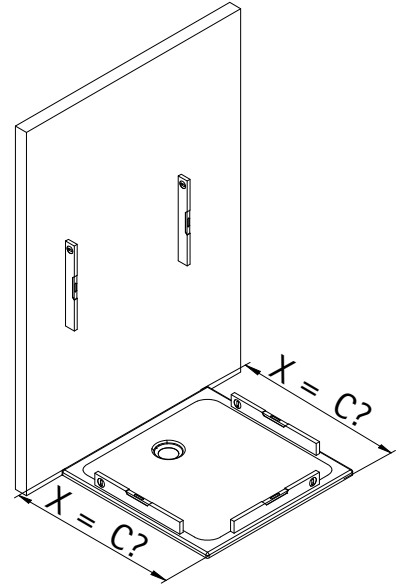
Pos.	Bezeichnung	Ersatzteil-Nr.	Preis
1	2x Wandanschlussprofil	E 30230	Stück 79,95 €
31*	6x Kappenschraube 3,5 x 9,5 mm		
32*	6x Abdeckkappe für Kappenschraube		
33*	6x Linsen-Blechkopfschraube 4,2 x 45 mm		
35*	6x Dübel S6		
39	2x Seitenwand		
40	2x Wandanschlussprofil		
41*	6x Schraube 3,5 x 13 mm	E 30230-1	Stück 79,95 €
	*Schrauben- und Abdeckkappenset	E 30200	35,95 €



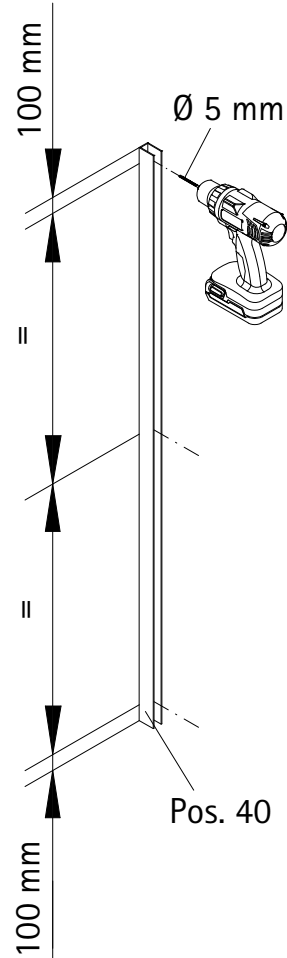
1



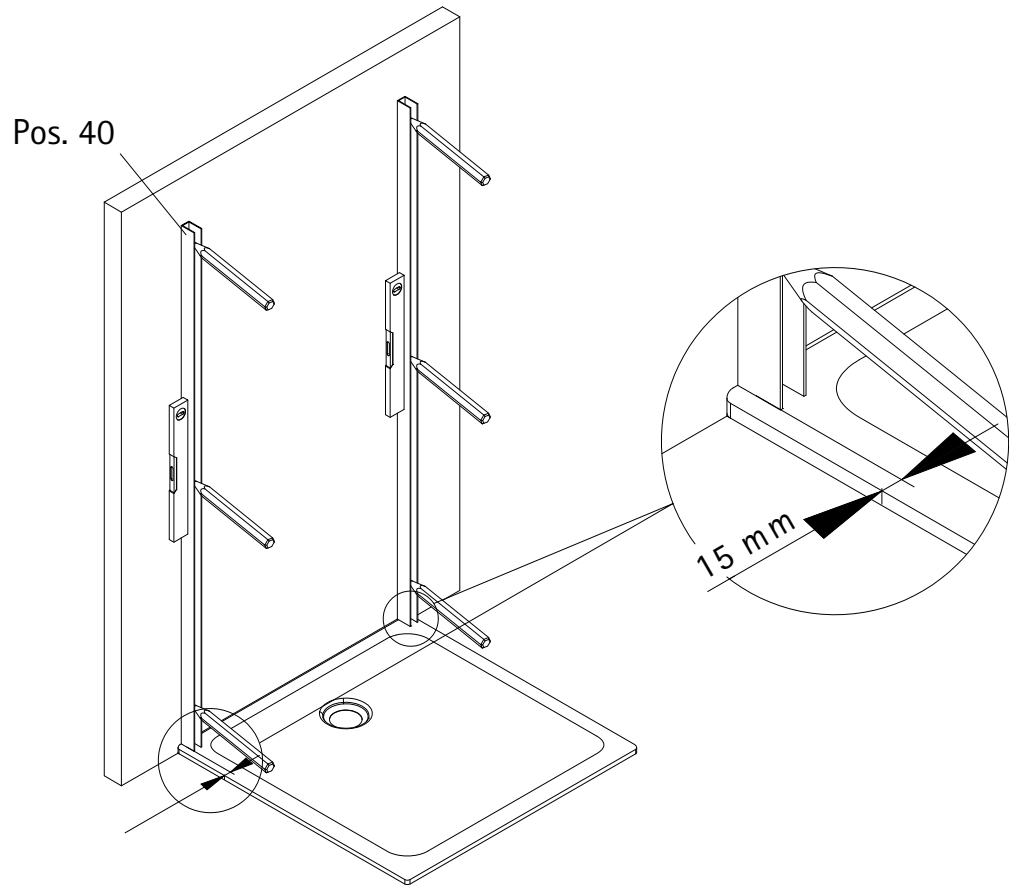
A	C
750 mm	735 - 755 mm
800 mm	785 - 805 mm
900 mm	885 - 905 mm



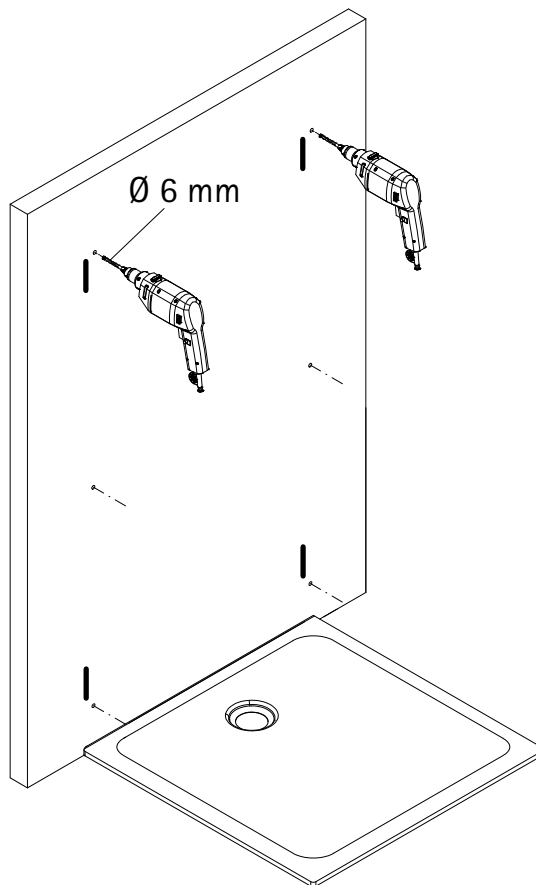
2



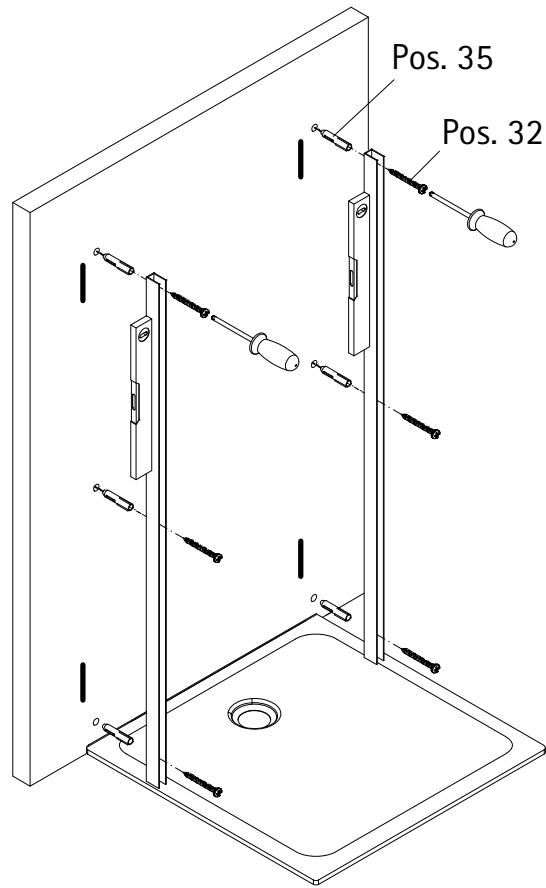
3



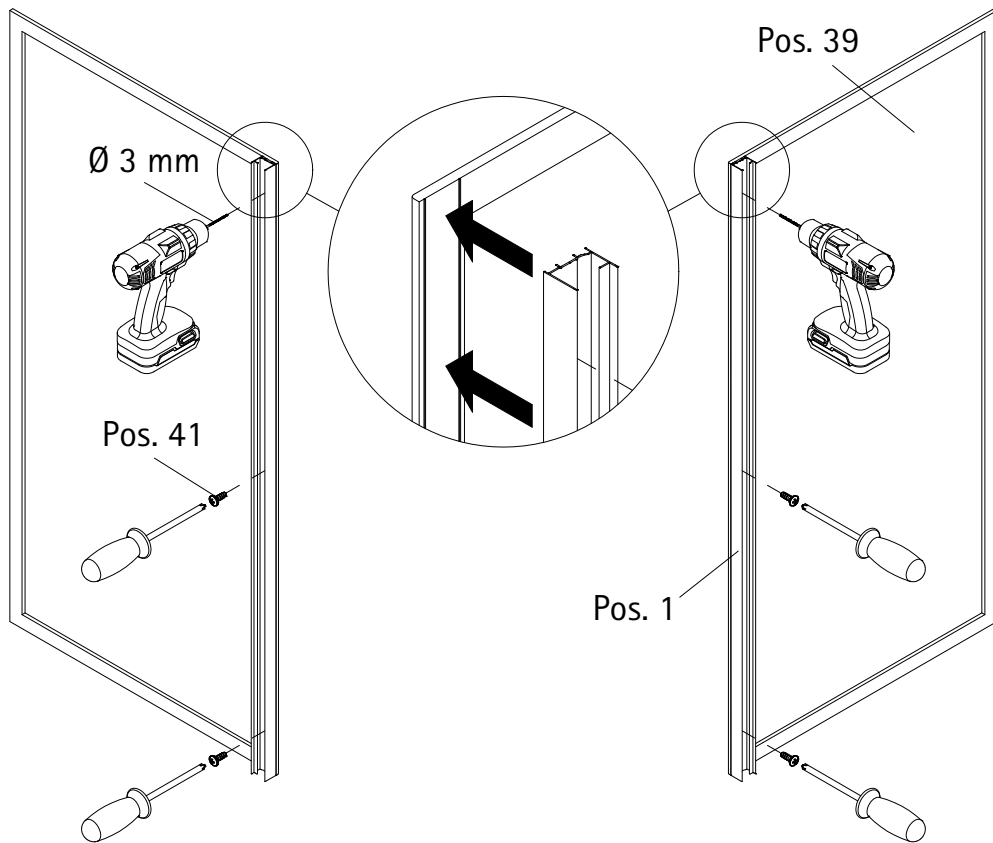
4



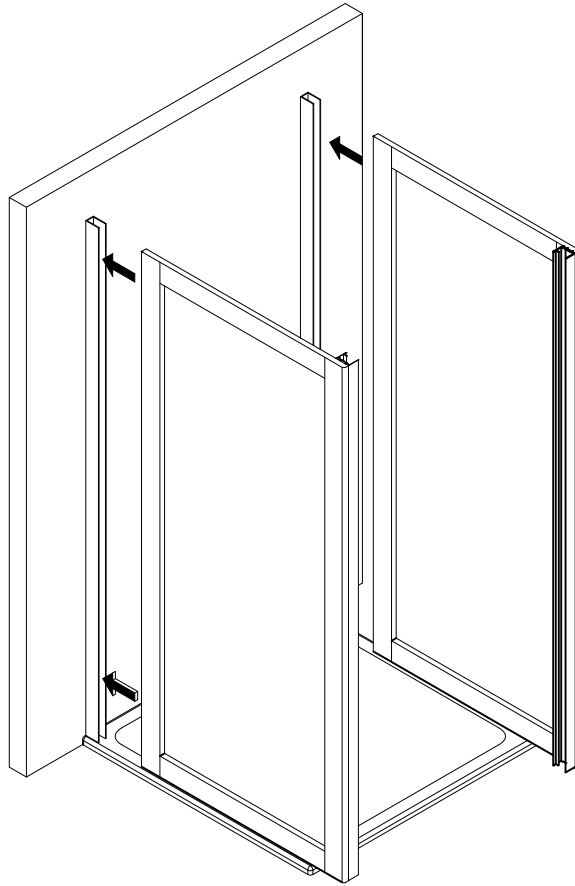
5



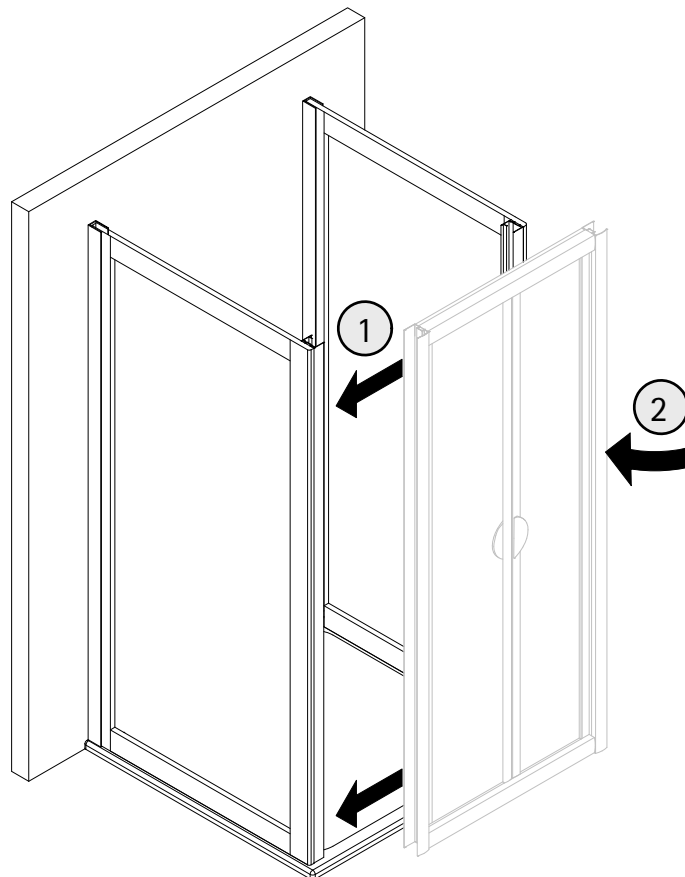
6



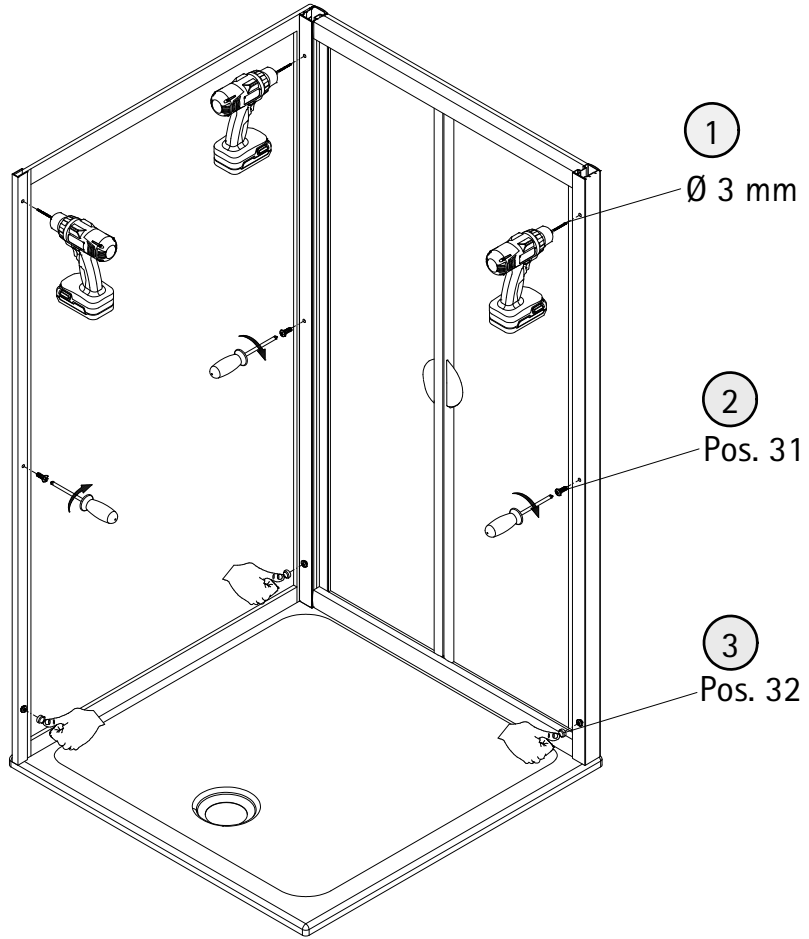
7



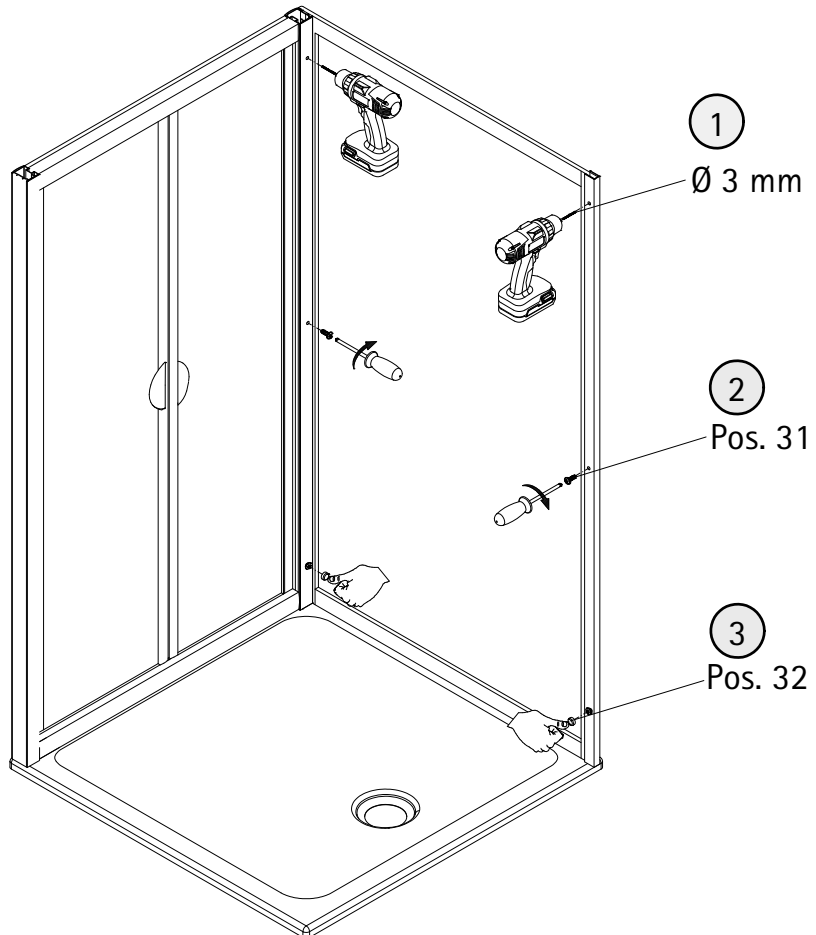
8



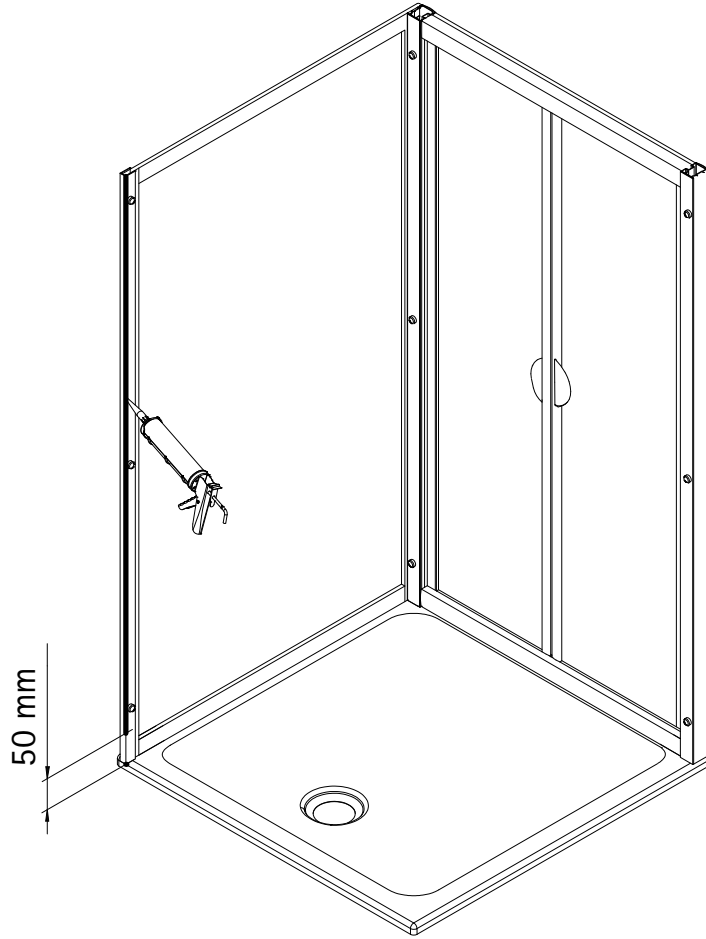
9



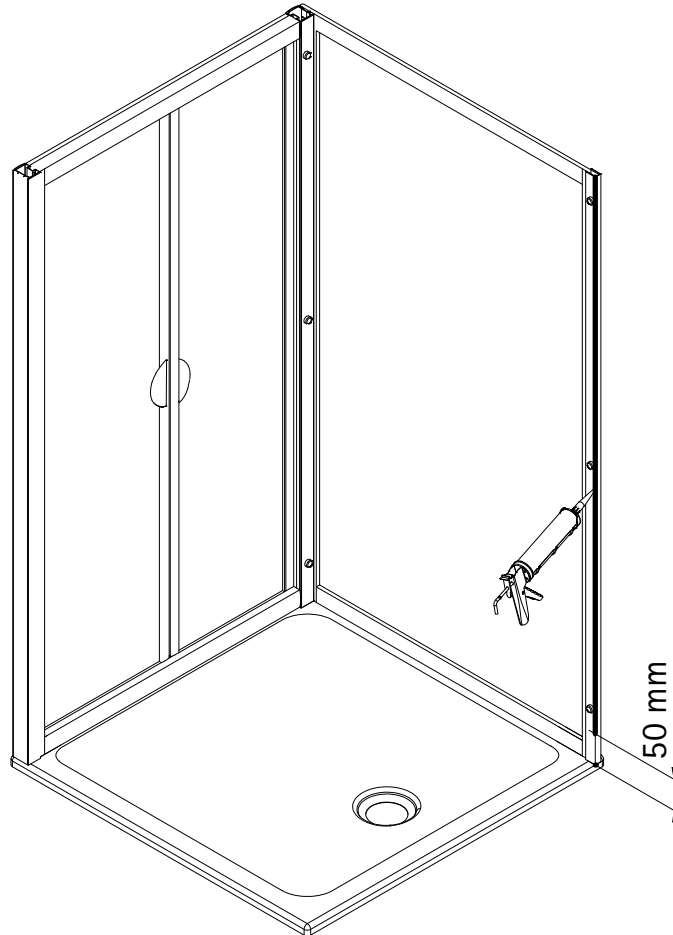
10



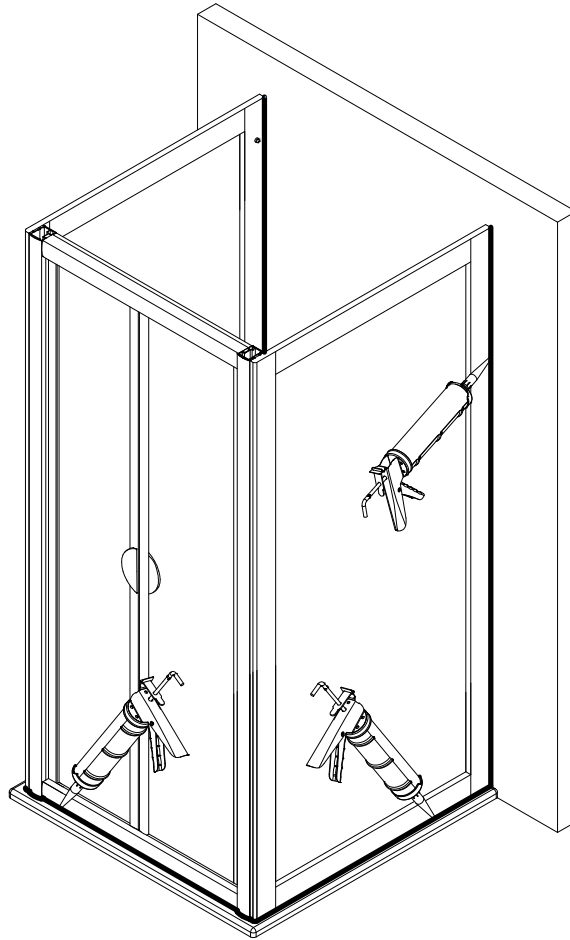
11



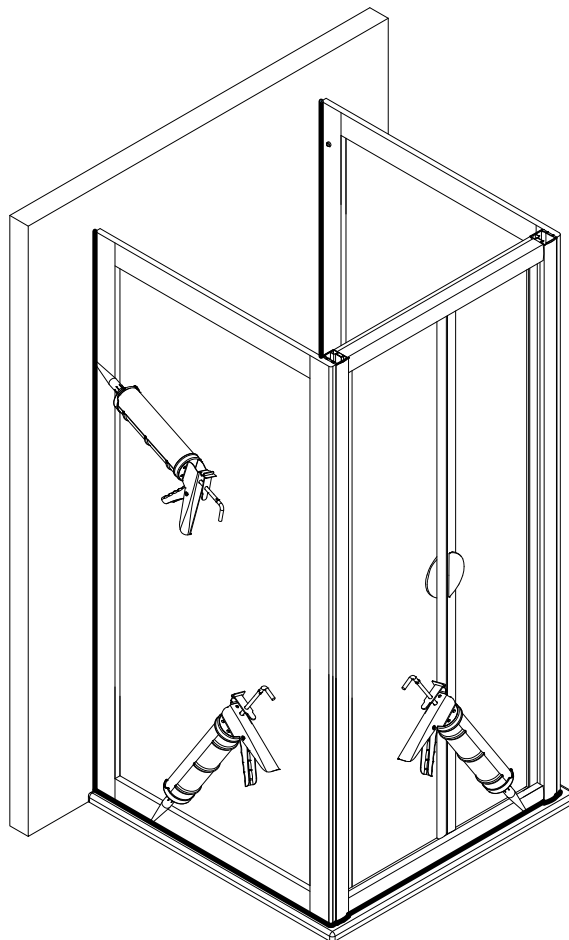
12



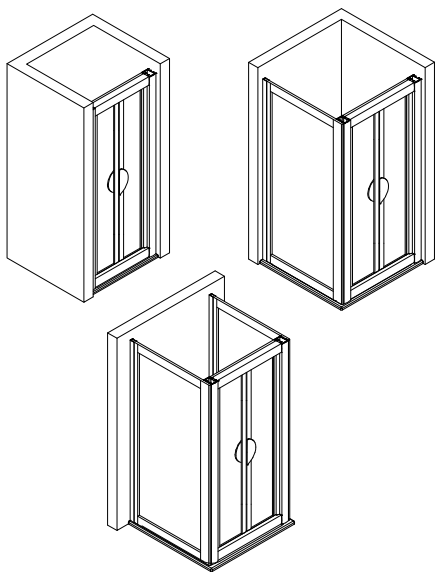
13



14



Kontrollbeleg Control Receipt



Prüfnummer / Inspection number



Duschservice
Zum Hohlen Morgen 22
59939 Olsberg
Deutschland / Germany / Allemagne / Duitsland



Ersatzteilbestellung:



Fax 02962 / 972-4260

Allgemeine technische Probleme:



Telefon 02962 / 972-40

E-mail:



ersatzteile@duschservice.de