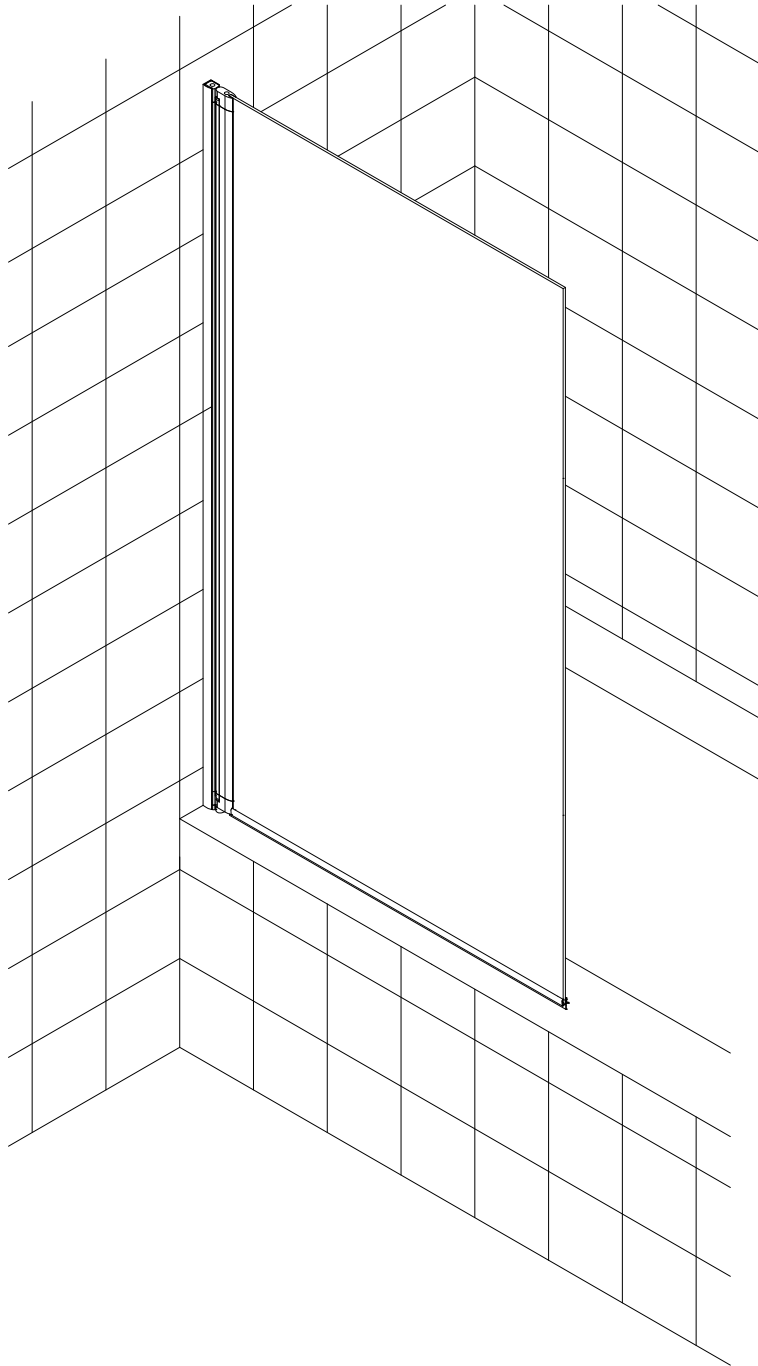
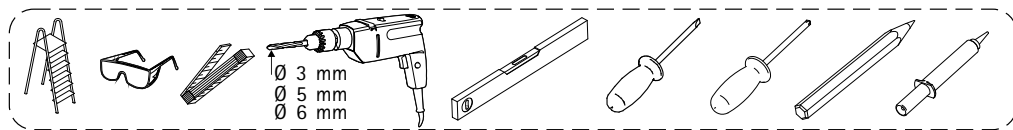
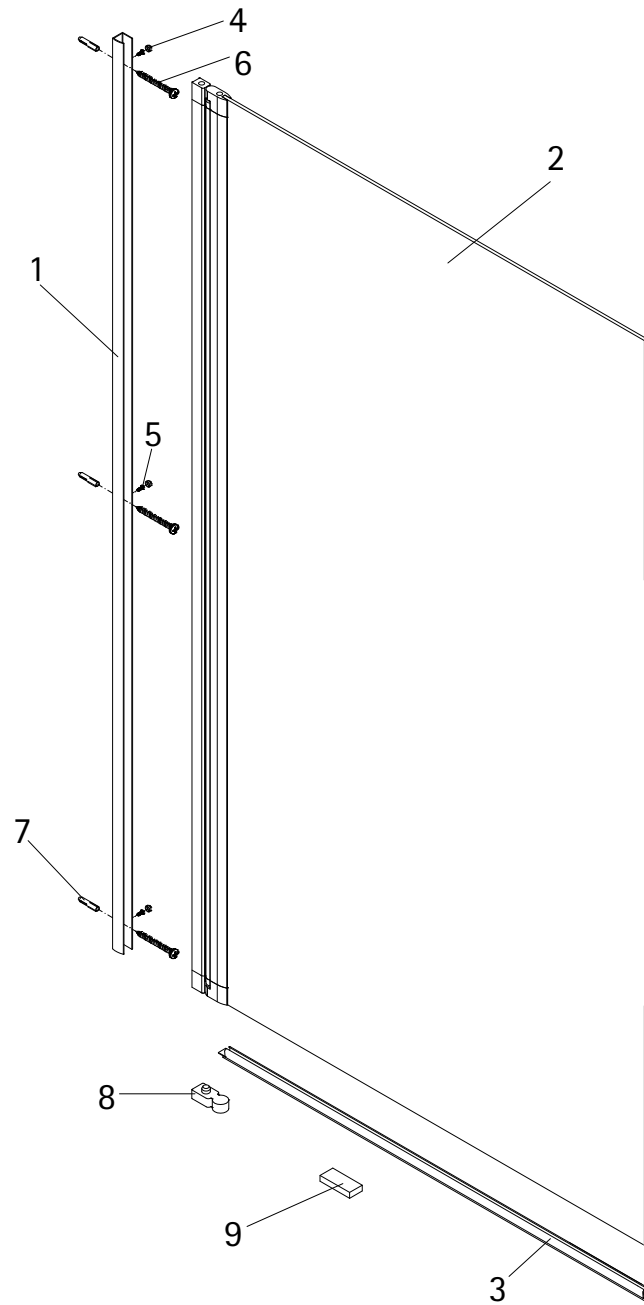


Montageanleitung



-
- Assembly instructions
 - Notice de montage
 - Montagehandleiding
 - Návod na montáž

- Instrucțiune de montaj
- Navodila za namestitev
- Installationstruktioener



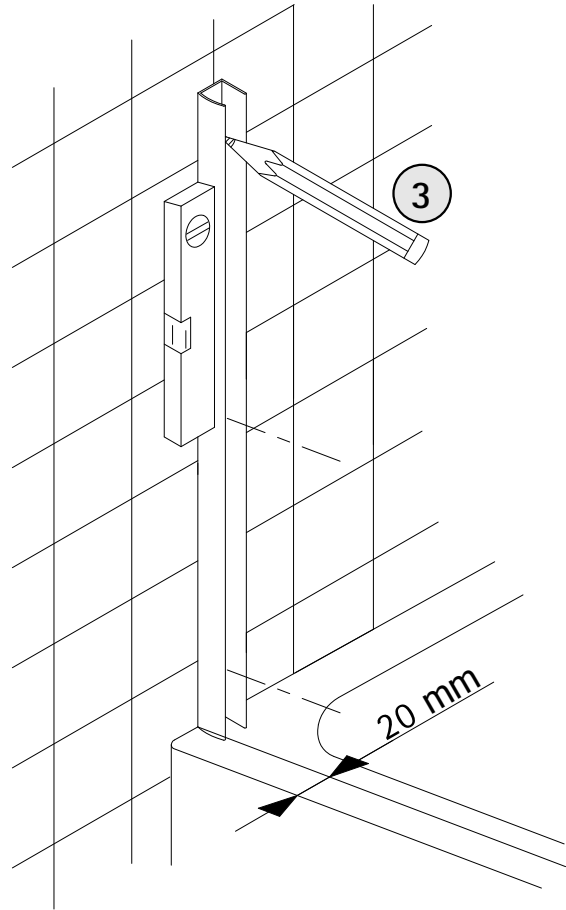
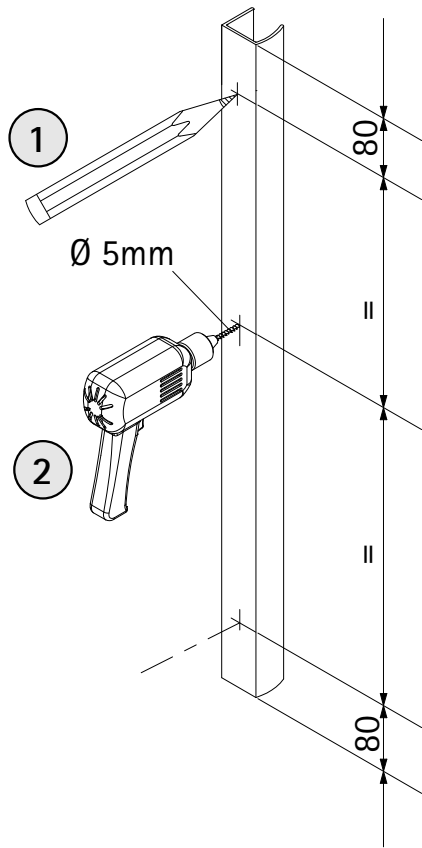
| Pos. | Bezeichnung | Ersatzteil-Nr. | Preis |
|------|------------------------------------|----------------|---------|
| 1 | 1x Wandanschlußprofil | E 60230 | 79,95 € |
| 2 | 1x Wannenflügel | | |
| 3 | 1x Dichtprofil, horizontal | E 60076 | 18,95 € |
| 4* | 3x Abdeckkappe für Kappenschraube | | |
| 5* | 3x Kappenschraube 3,5 x 9,5 mm | | |
| 6* | 3x Linsen-Blechschaube 4,2 x 45 mm | | |
| 7* | 3x Dübel S6 | | |
| 8 | 3x Unterlegteil | | |
| 9 | 1x Montagehilfe | | |

*Schrauben- und Abdeckkappenset

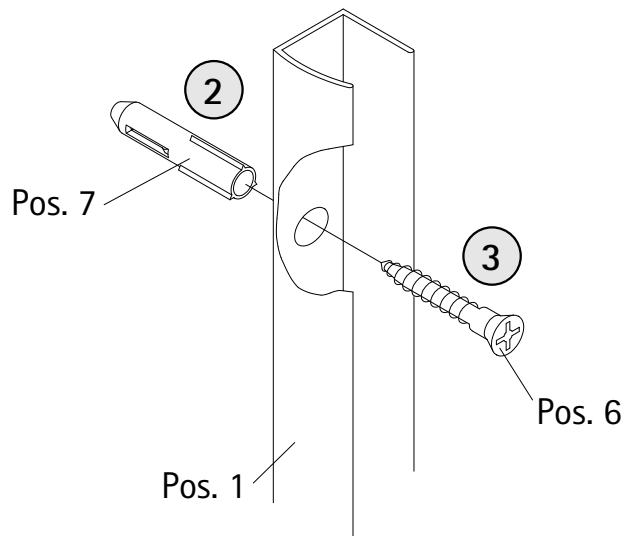
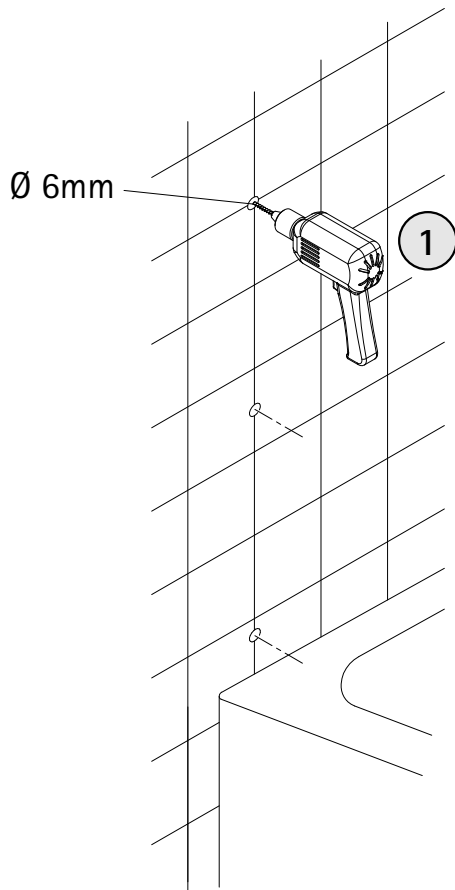
E 60200

35,95 €

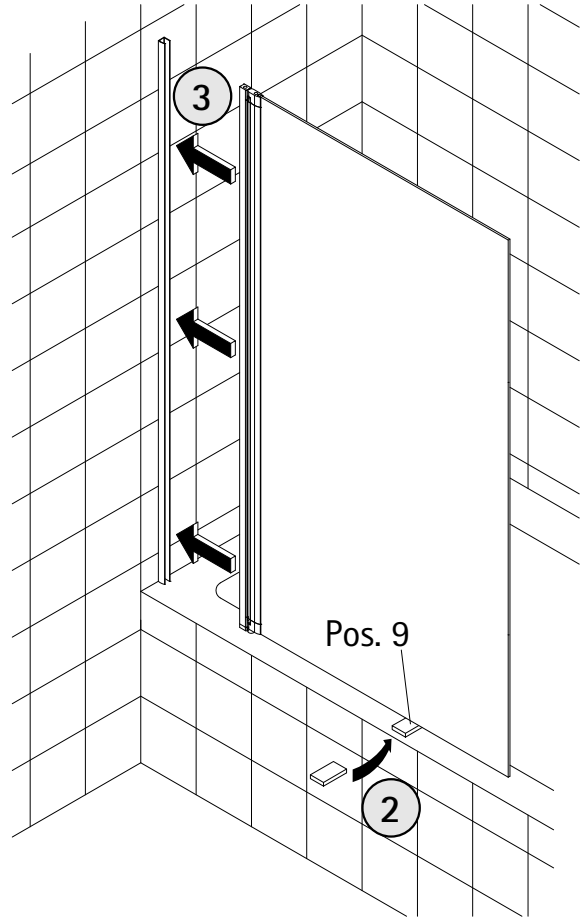
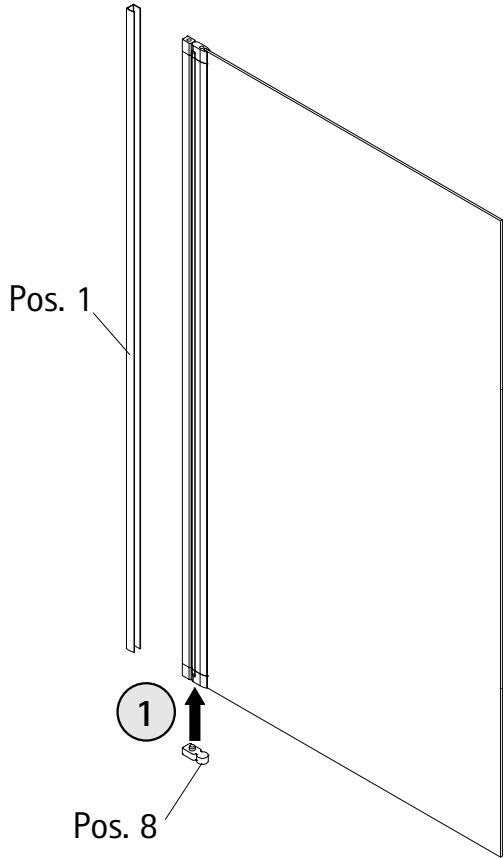
1



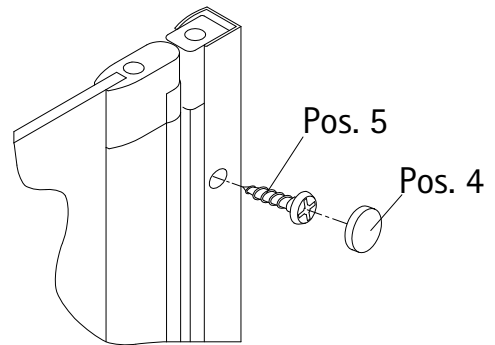
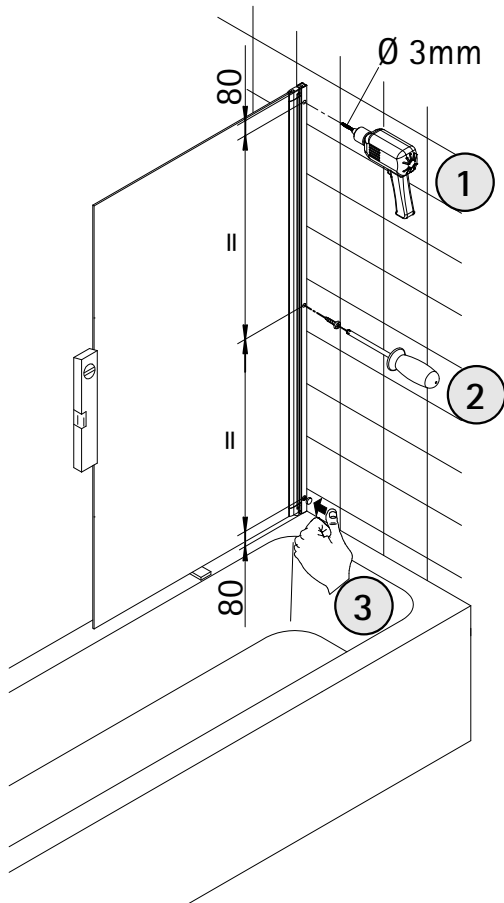
2



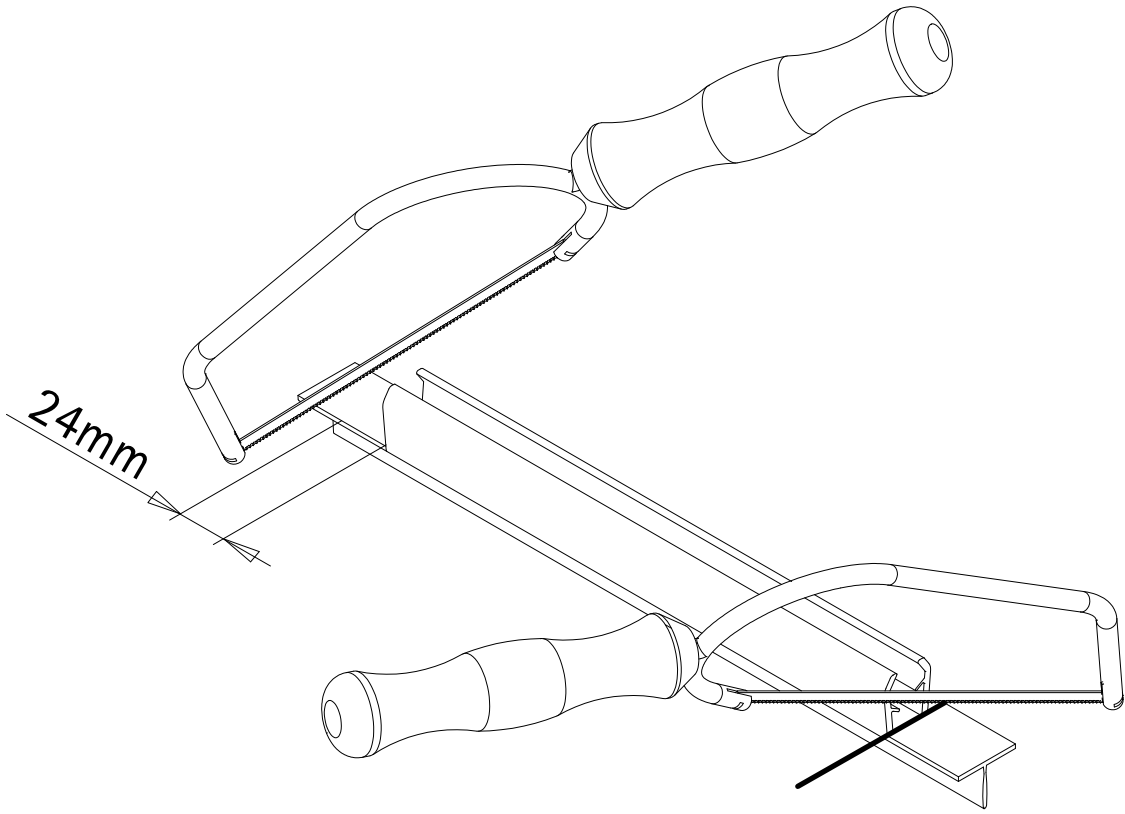
3



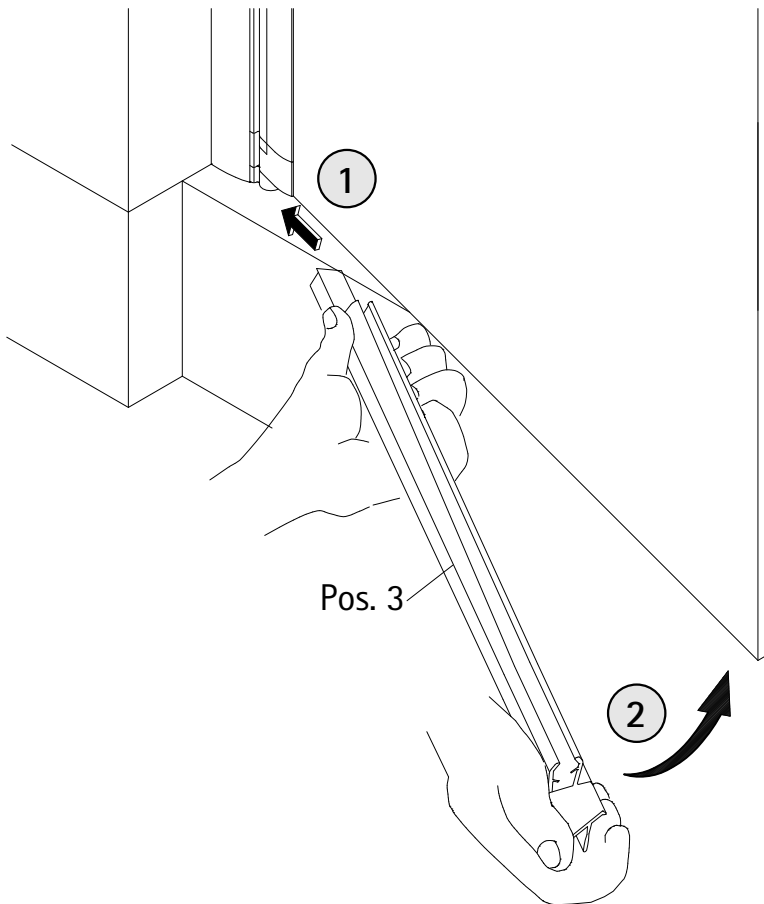
4

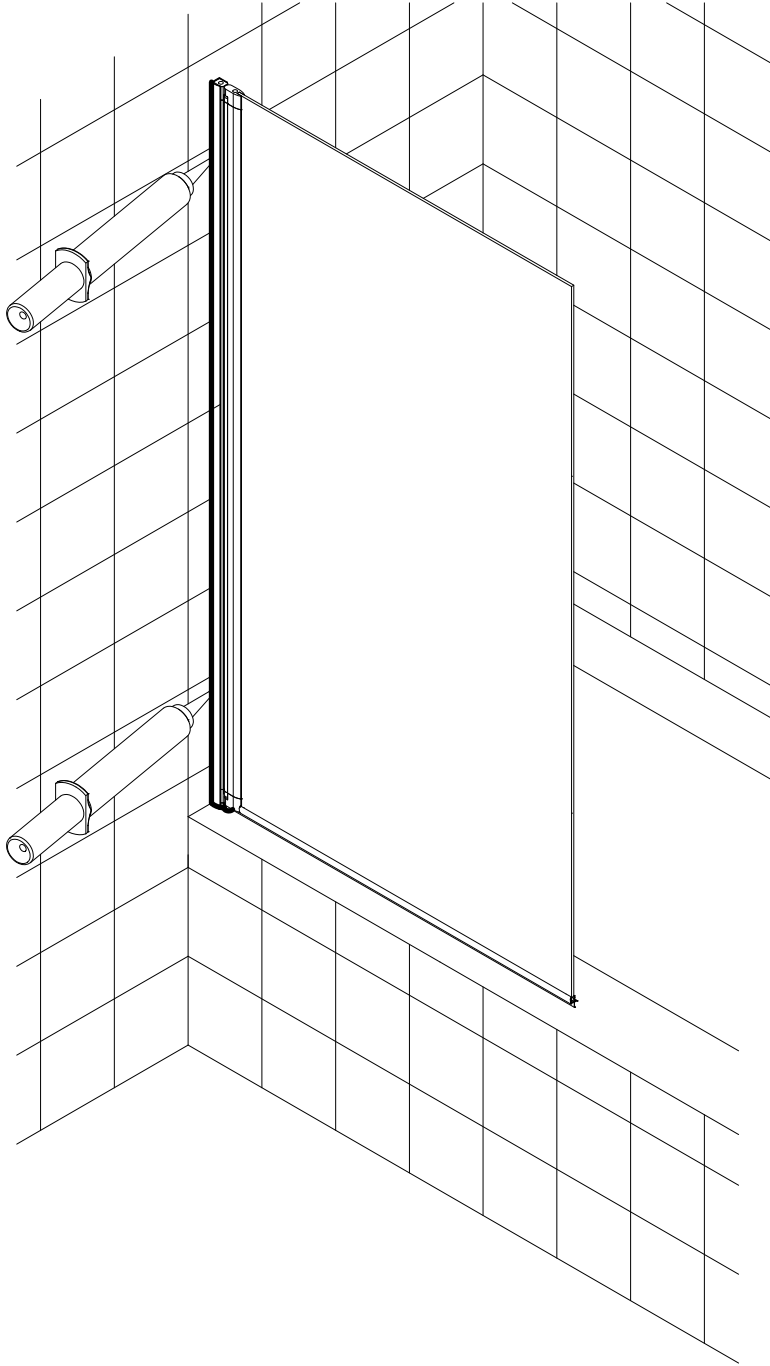


5

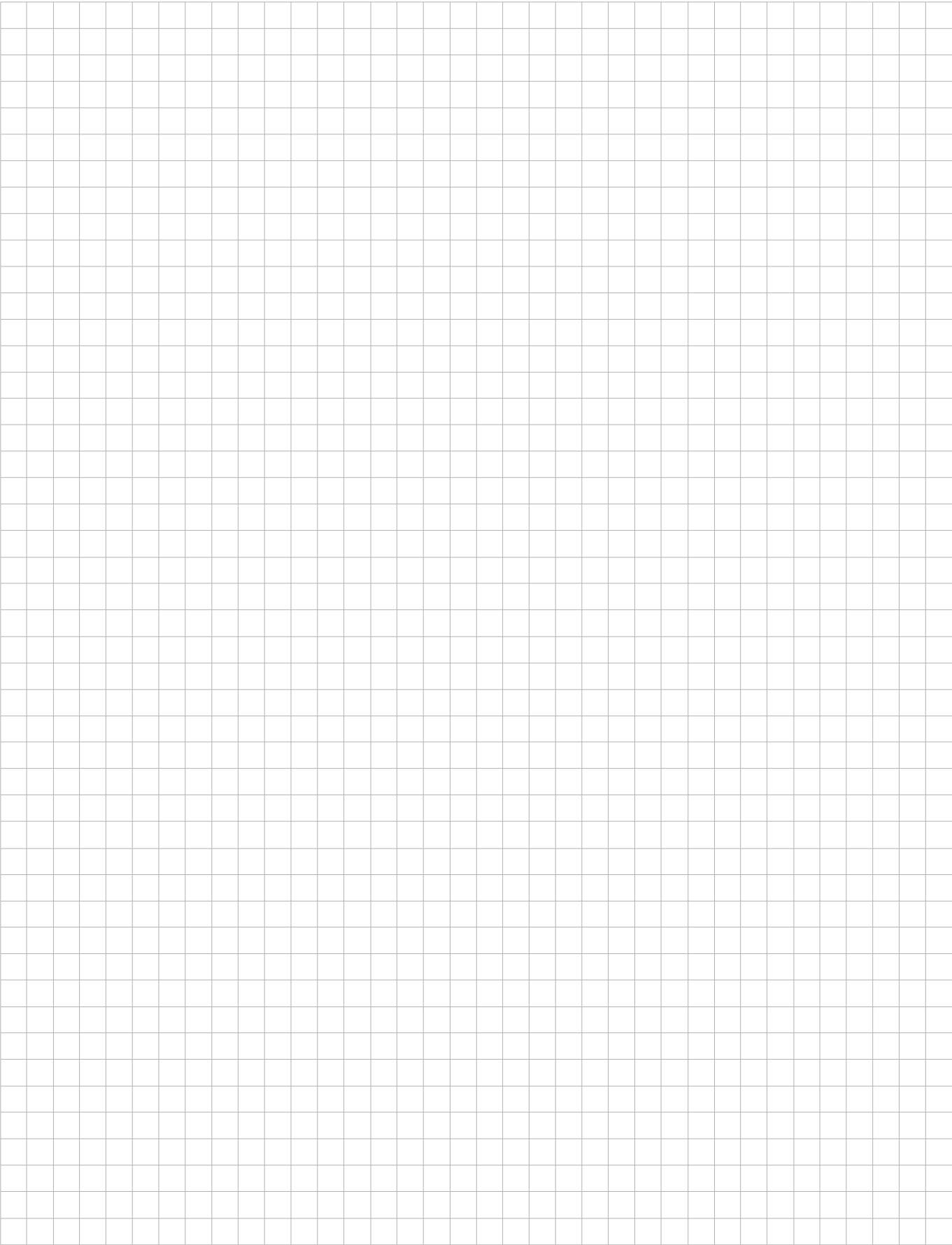


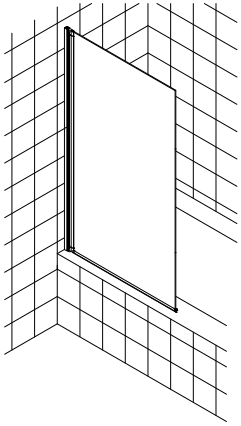
6





Notizen, notes





Kontrollbeleg Control Receipt

Prüfnummer / Inspection number



Duschservice
Zum Hohlen Morgen 22
59939 Olsberg
Deutschland / Germany / Allemagne / Duitsland



Ersatzteilbestellung/



Fax 02962 / 972-4260

Allgemeine technische Probleme:



Telefon 02962 / 972-40

E-mail:



ersatzteile@duschservice.de