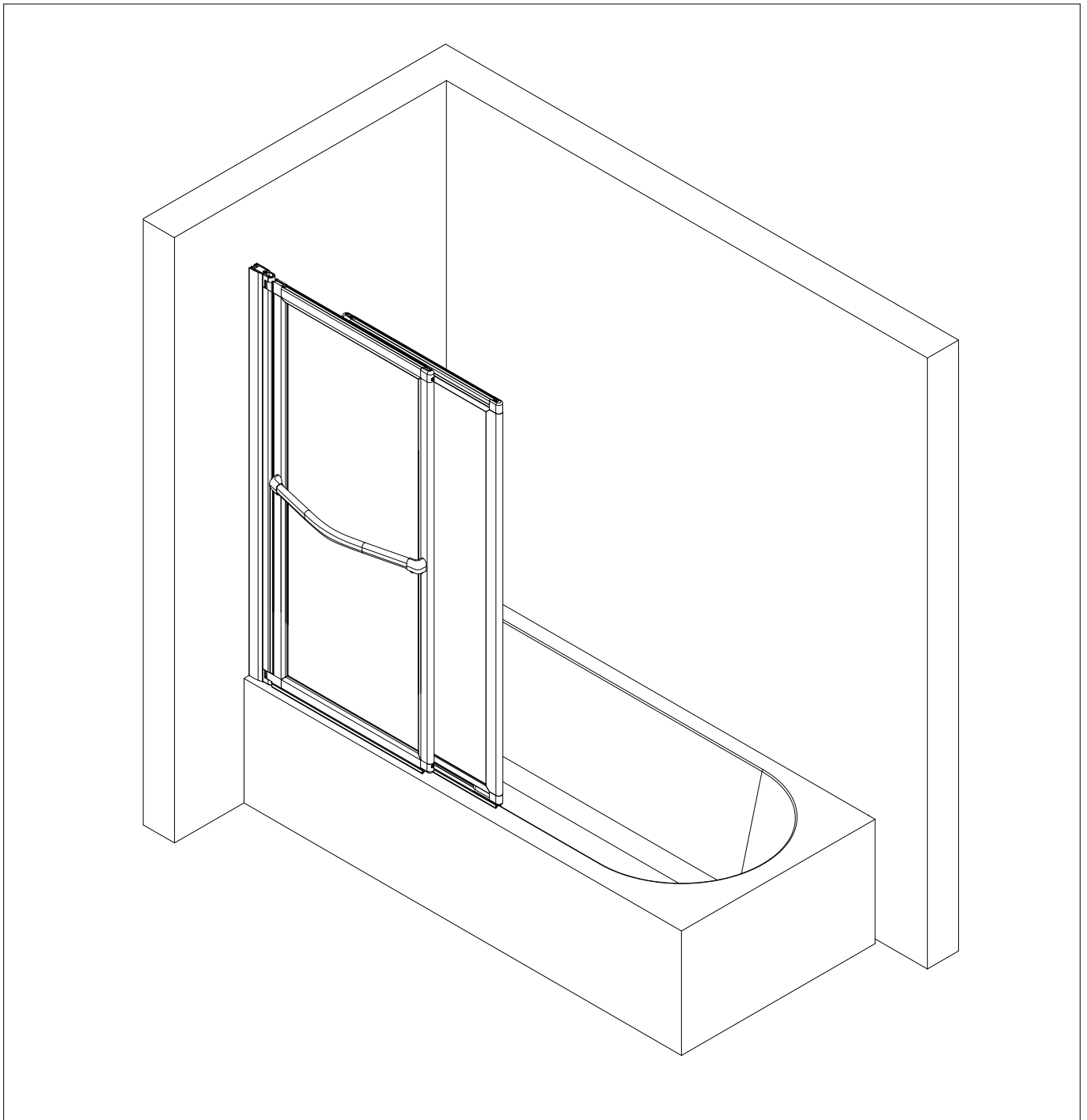
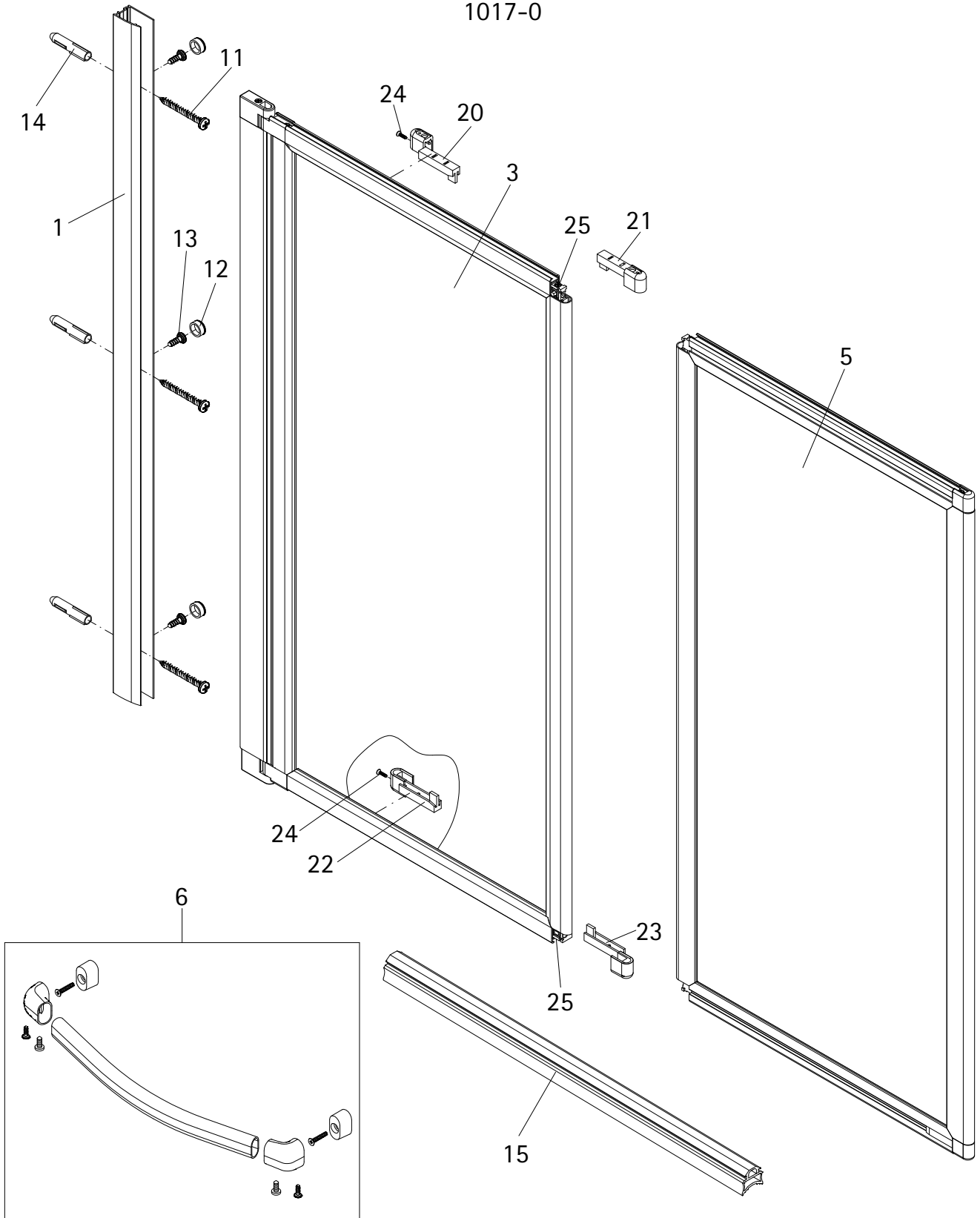


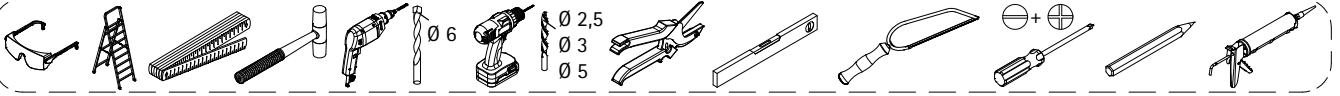
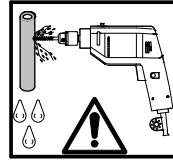
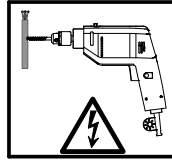
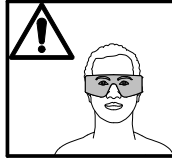
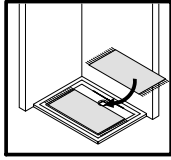
- Montageanleitung
- Assembly instructions
- Notice de montage
- Montagehandleiding
- Návod na montáž
- Instrucțiune de montaj
- Navodila za namestitev
- Installationstruktioener



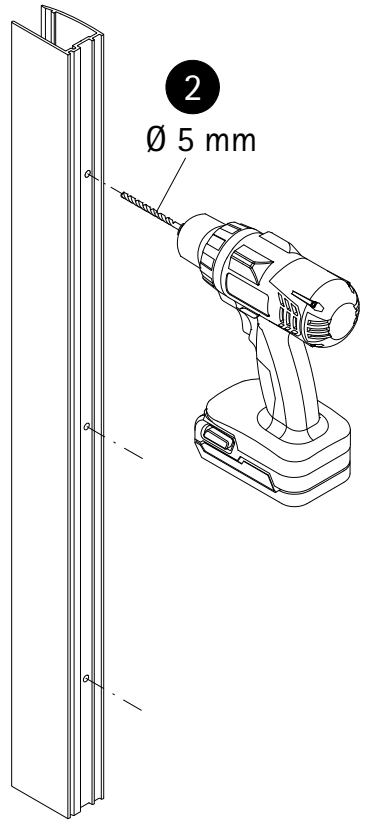
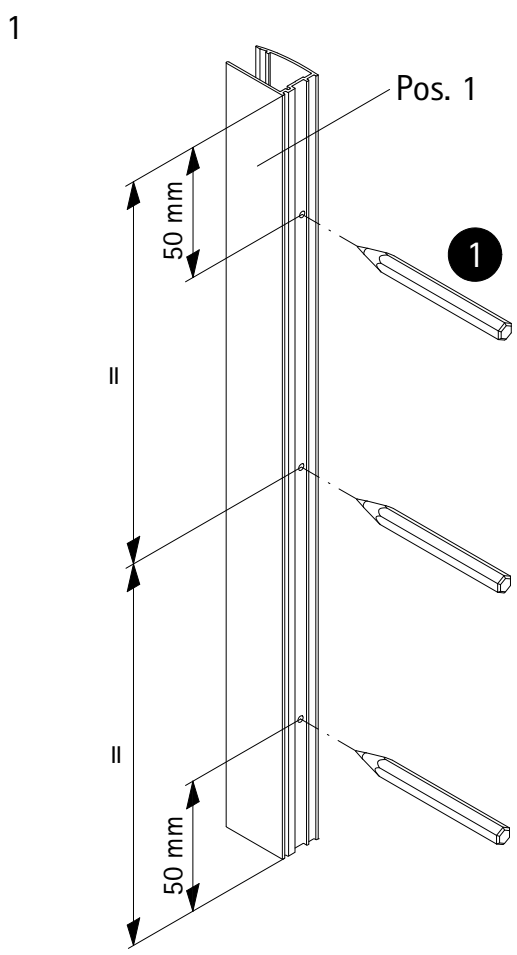
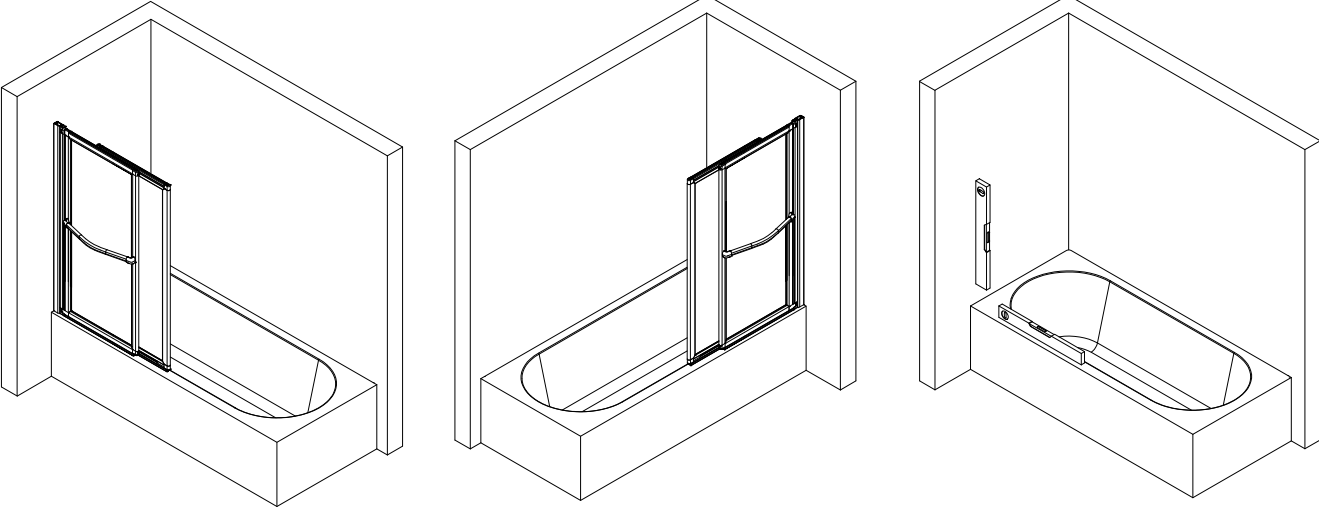
1017-0



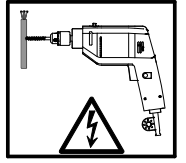
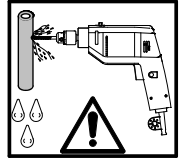
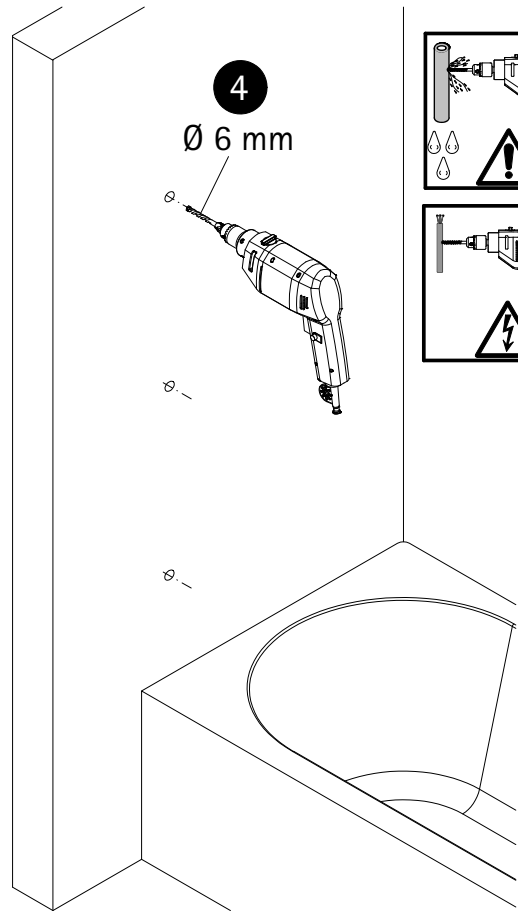
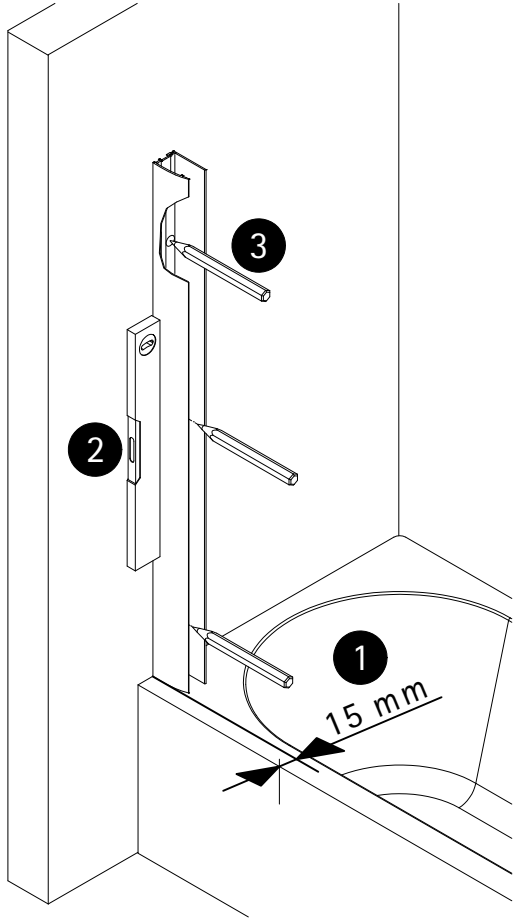
Pos.	Bezeichnung	Ersatzteil-Nr.	Stück	Preis	Pos.	Bezeichnung	Ersatzteil-Nr.	Stück	Preis
1	1x Wandanschlussprofil	E100230-6	1	86,95 €	20	1x Gleiter oben Element 2	E60280	Set	46,95 €
3	1x Element 1			21	1x Gleiter oben Element 1				
5	1x Element 2			22	1x Gleiter unten Element 2				
6	1x Handtuchhalter komplett	E60170-1	1	44,95 €	23	1x Gleiter unten Element 1			
11*	3x Linsen-Blechschaube 4,2 x 45 mm			24	2x Schraube M3 x 13 mm				
12*	3x Abdeckkappe für Kappenschraube			25	2x Senkschraube 3,5 x 50 mm (vormontiert)				
13*	3x Kappenschraube 3,5 x 9,5 mm								
14*	3x Dübel S6								
15	1x Dichtung, horizontal	E100076-3	1	23,95 €					
						* Schrauben- und Abdeckkappenset	E60200-2		16,95 €



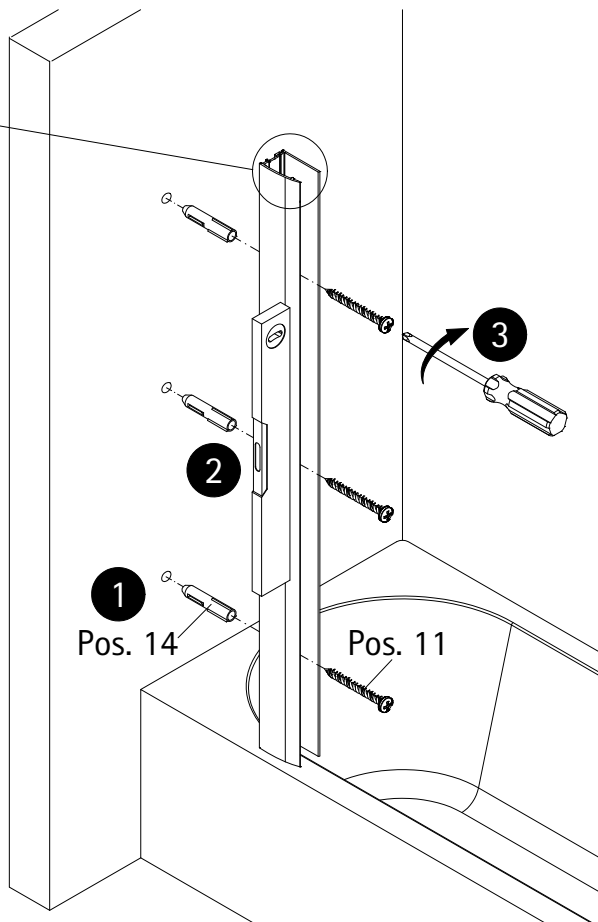
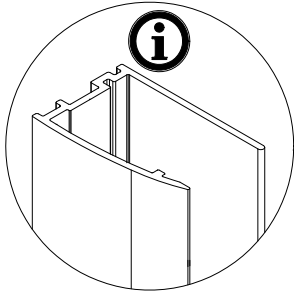
# Info

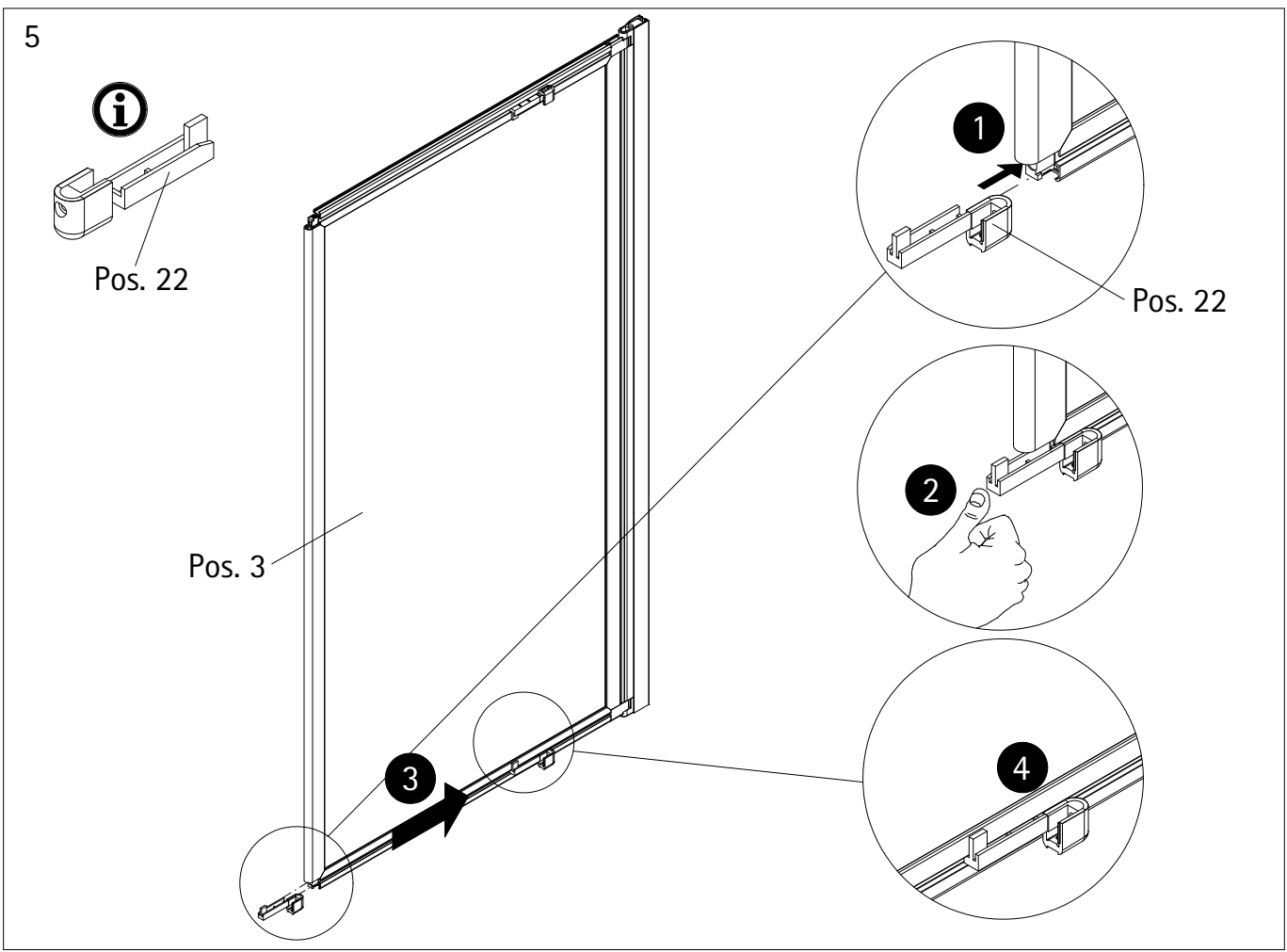
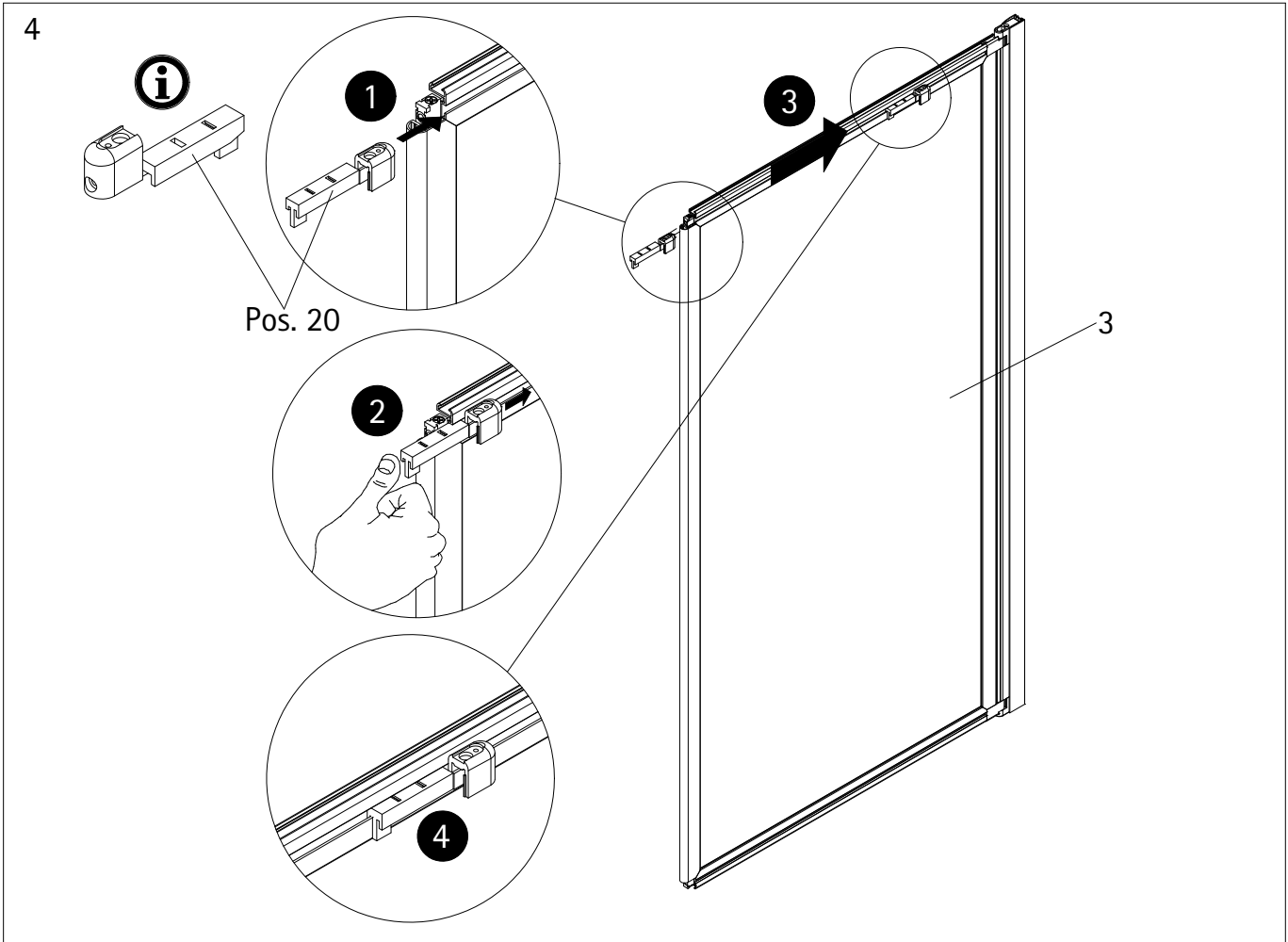


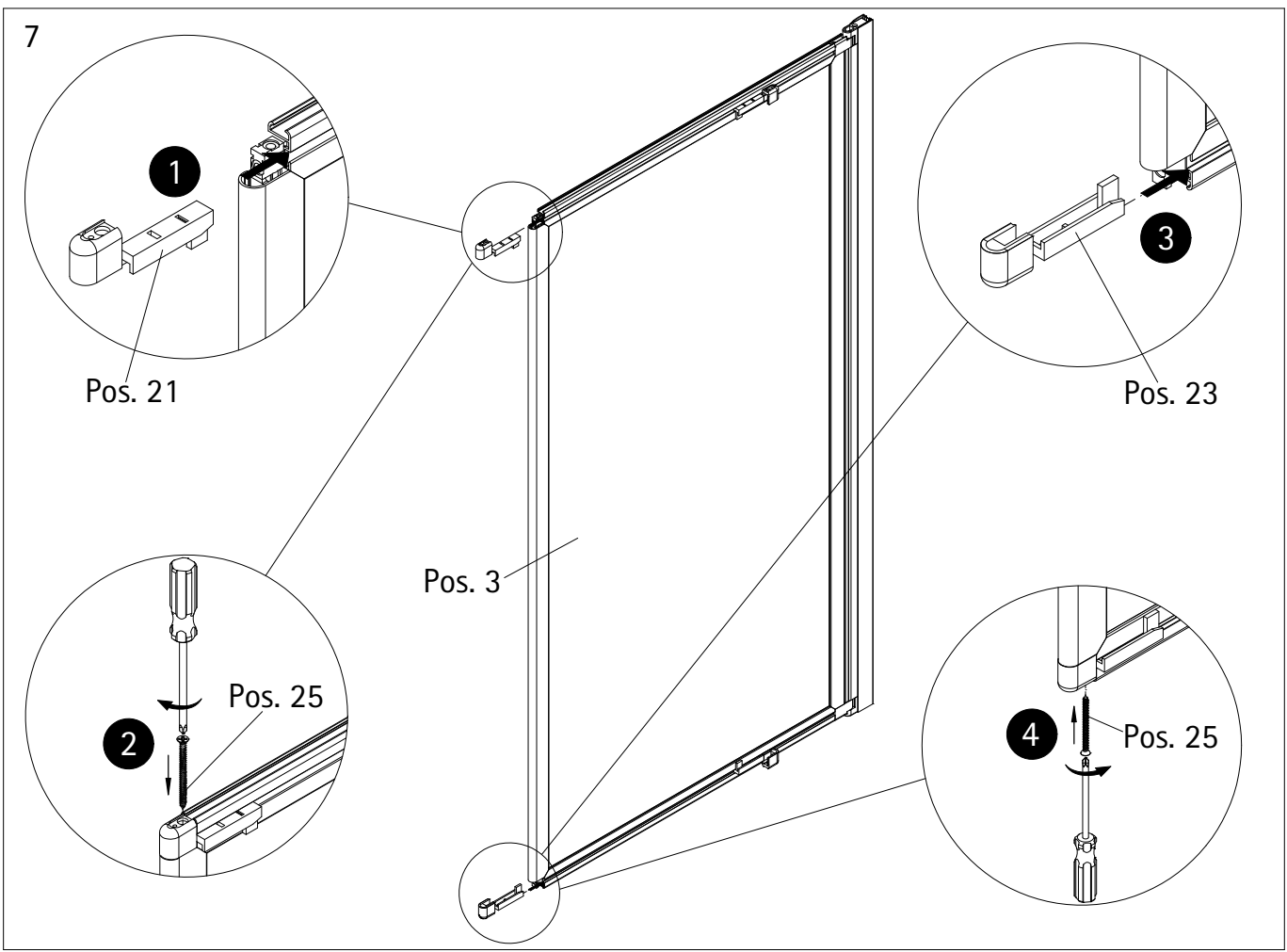
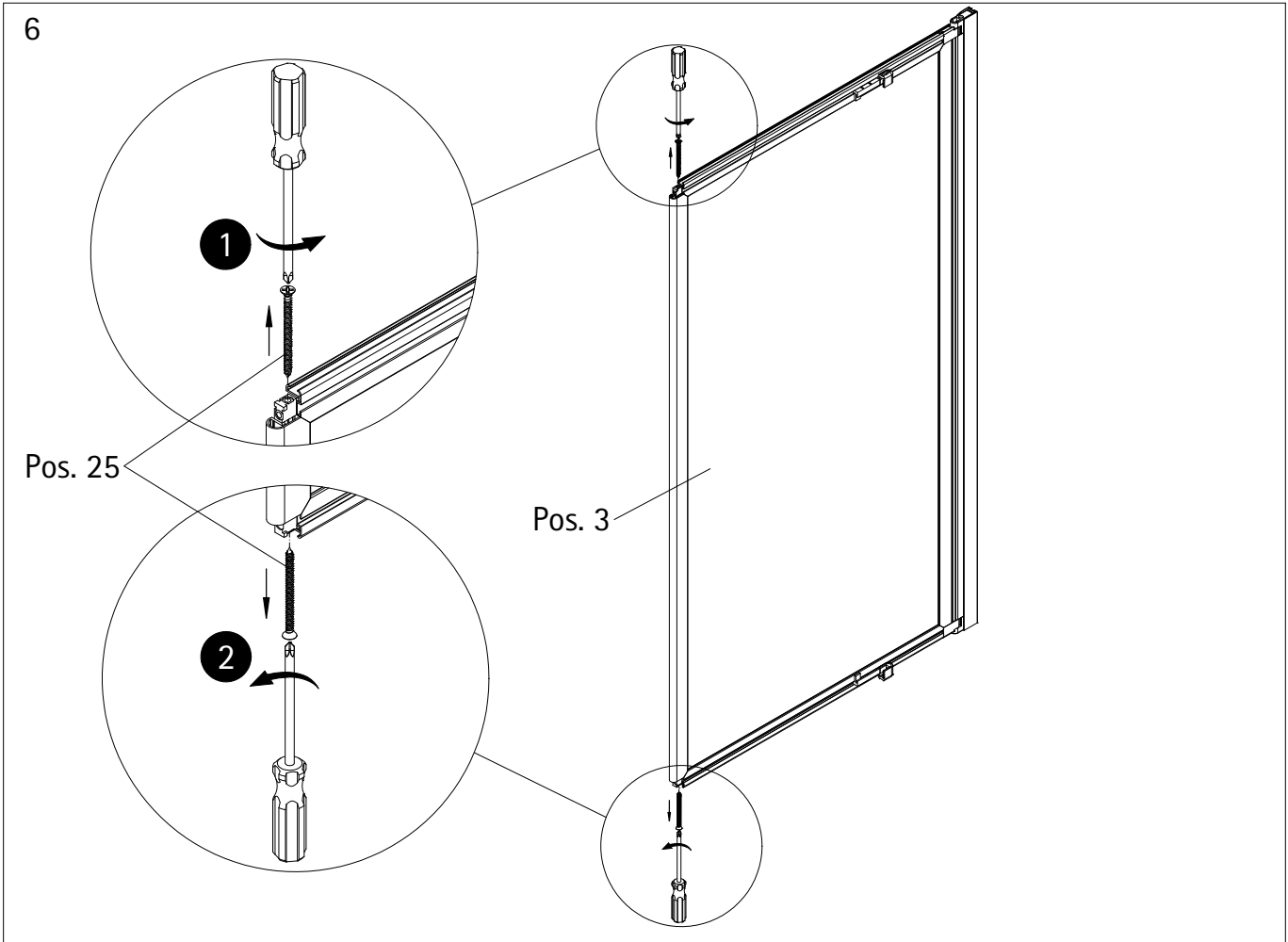
2

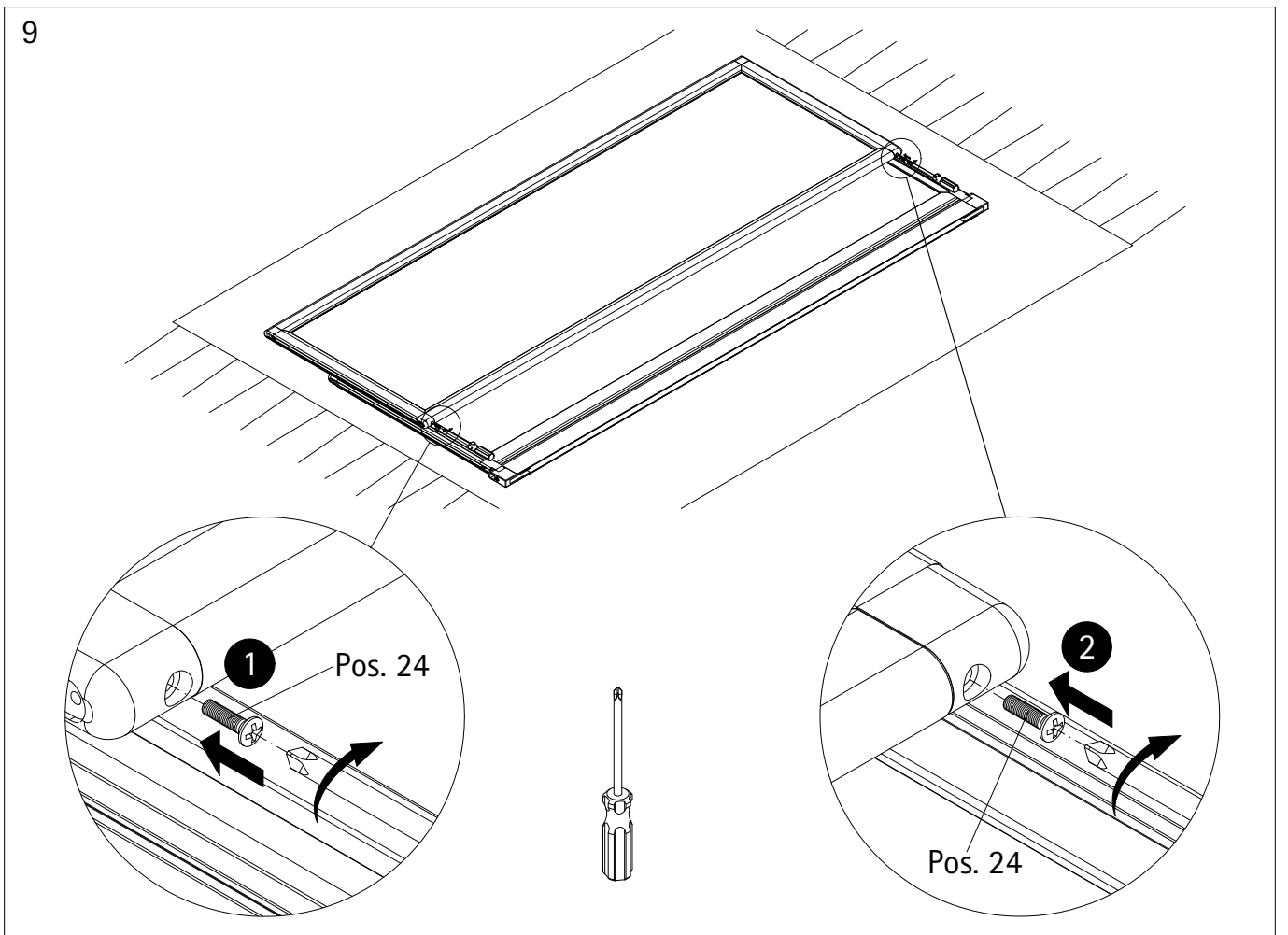
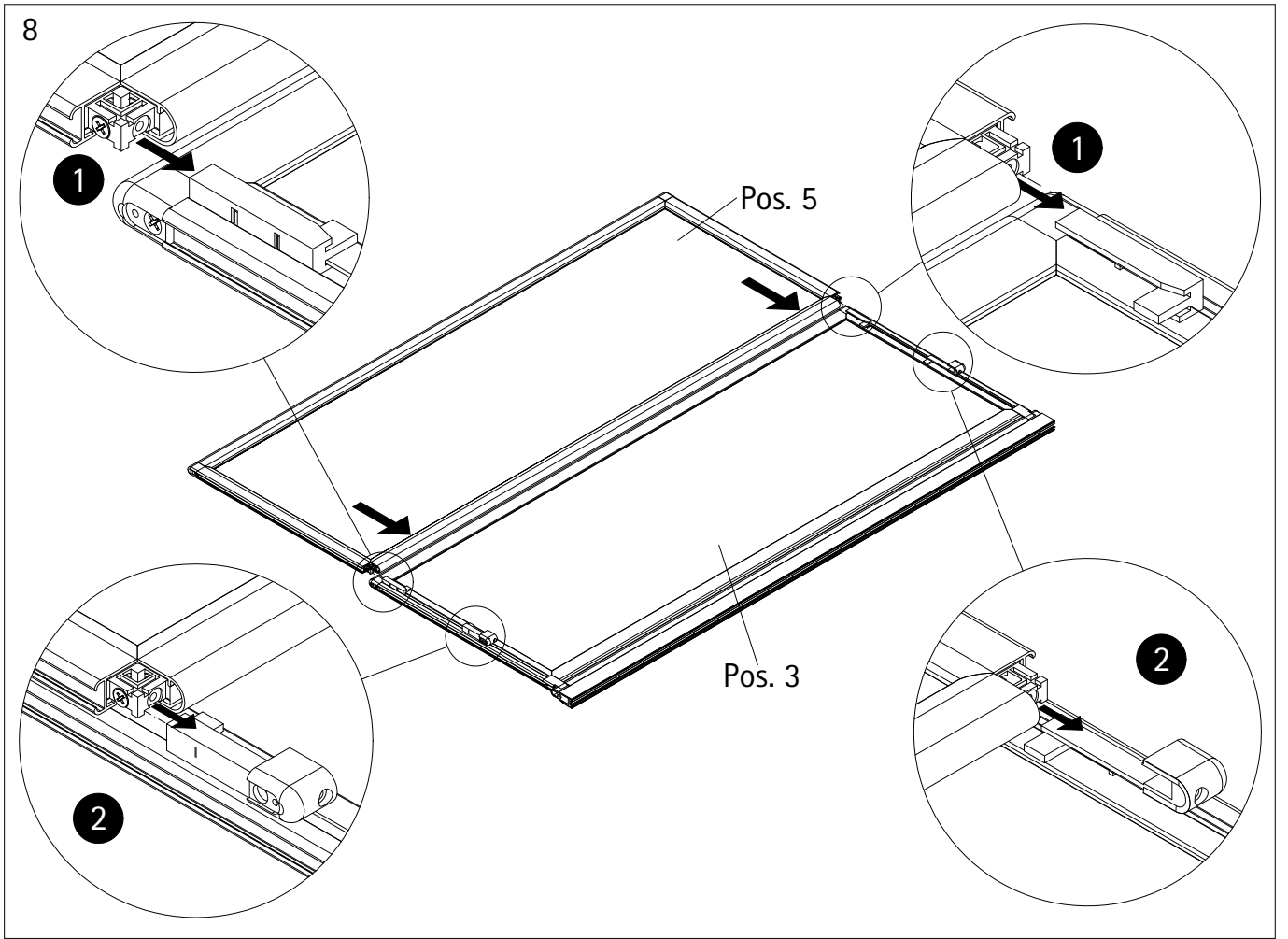


3

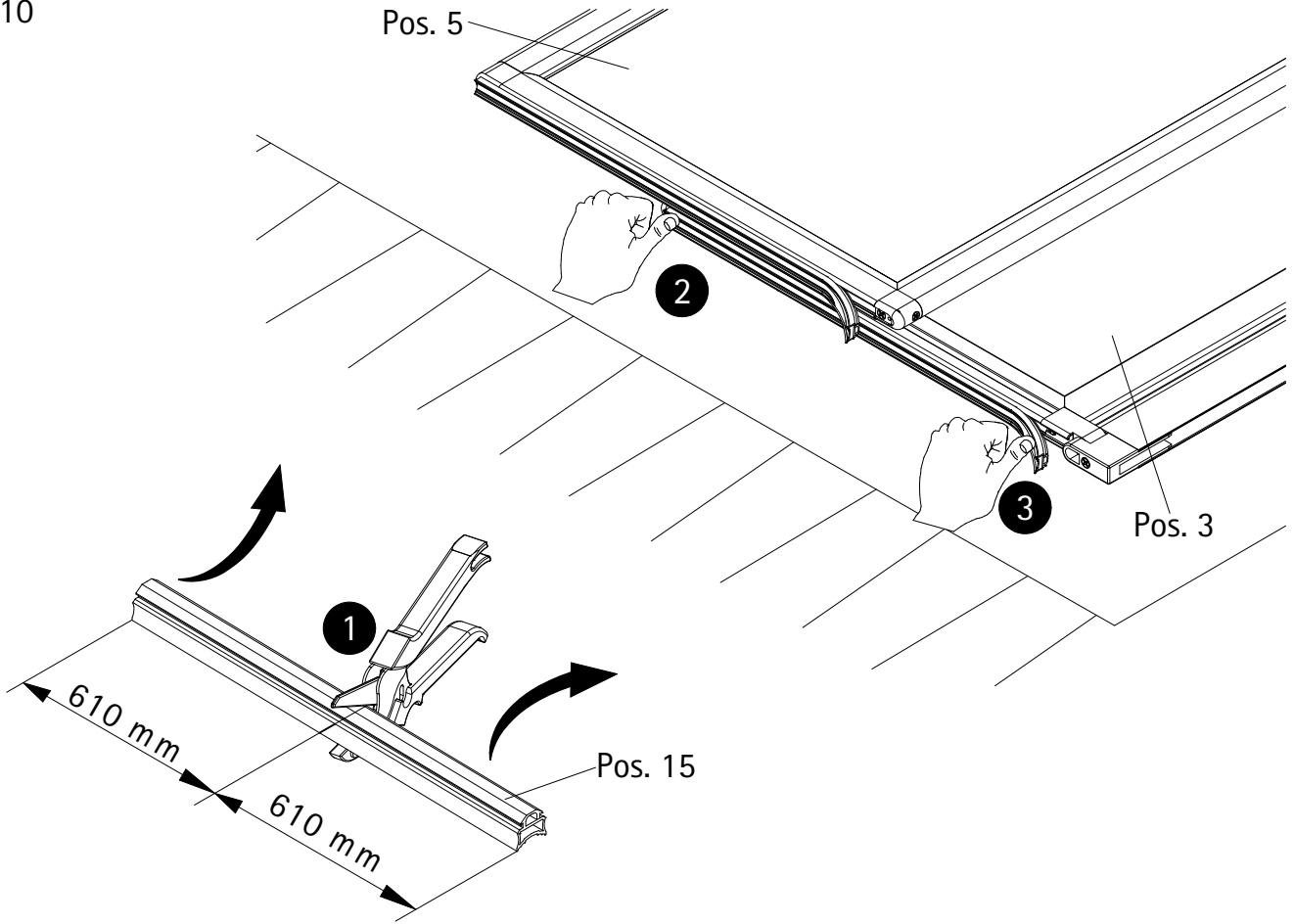




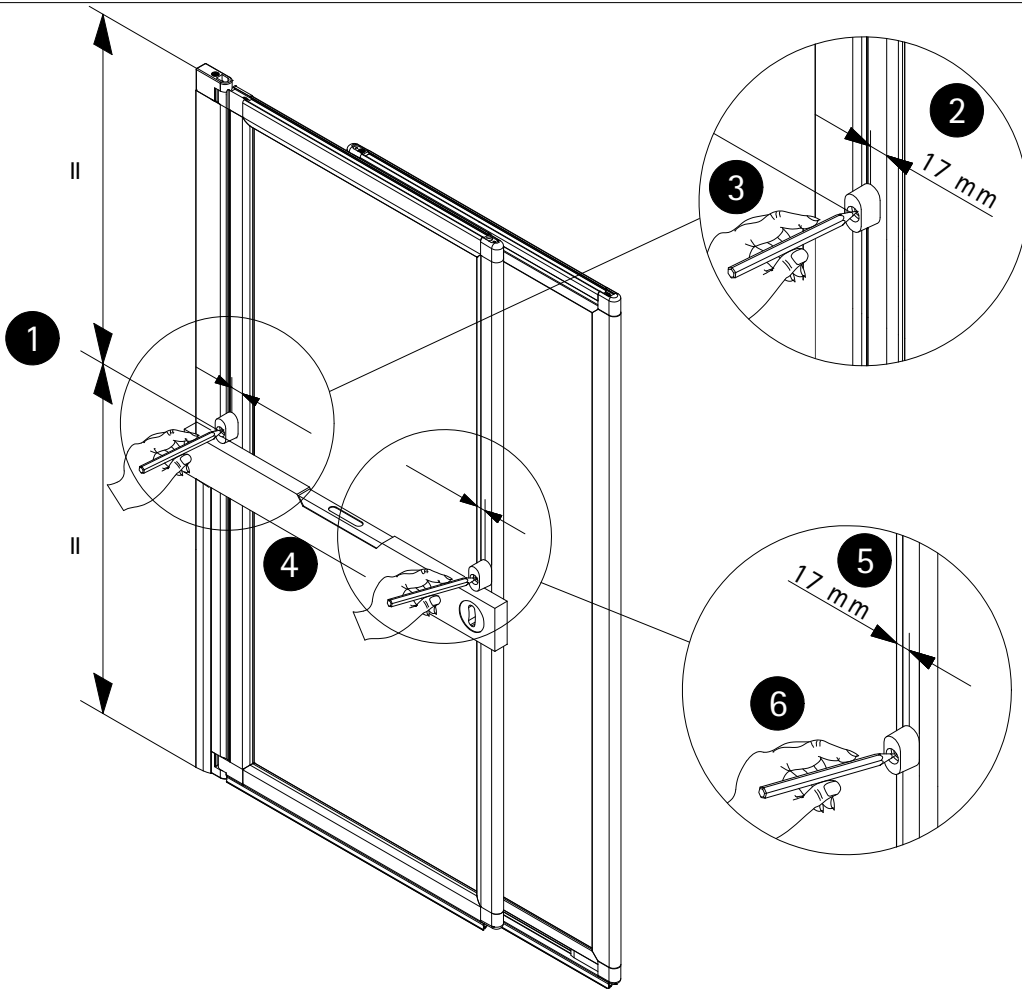




10

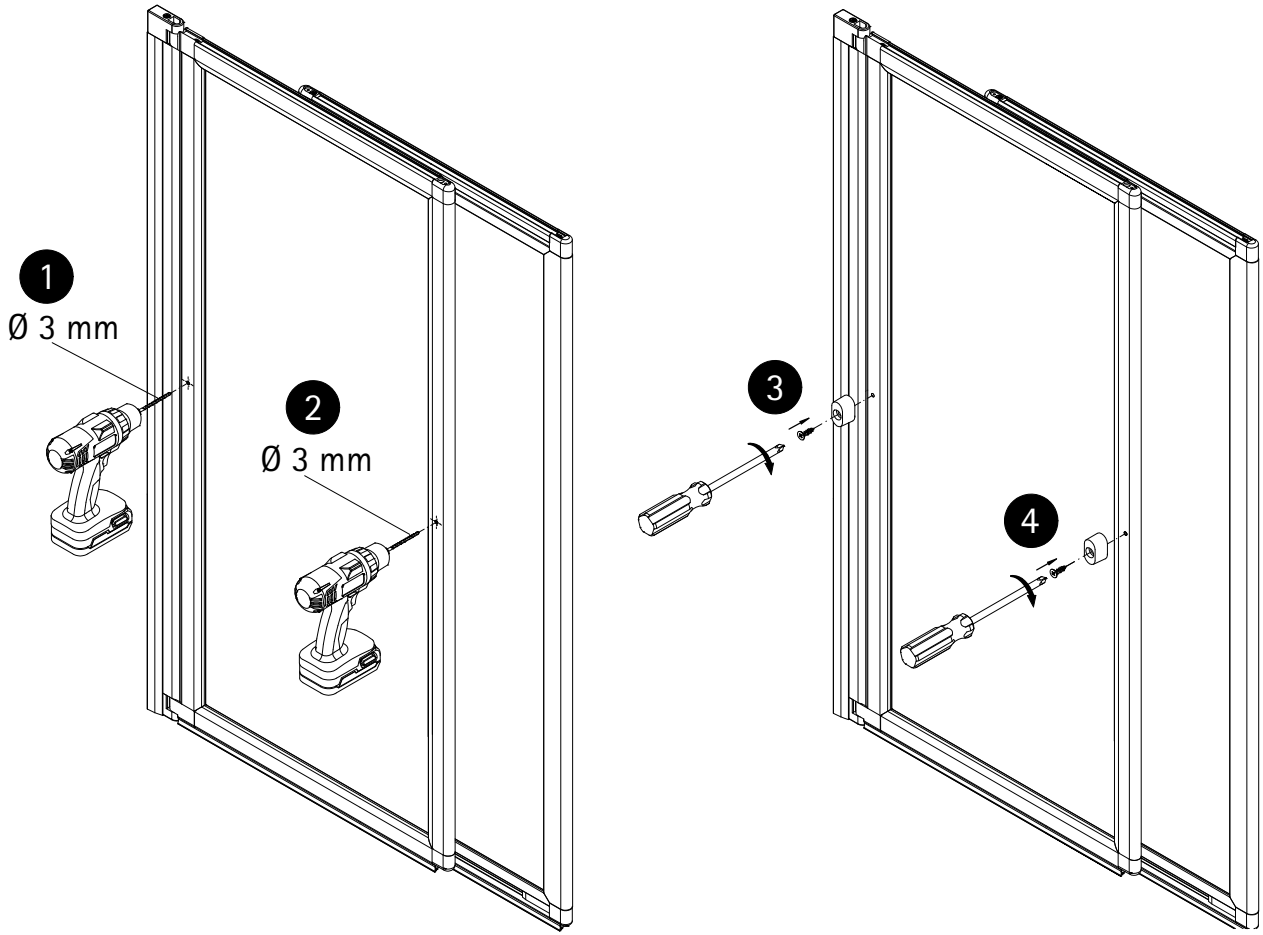


11

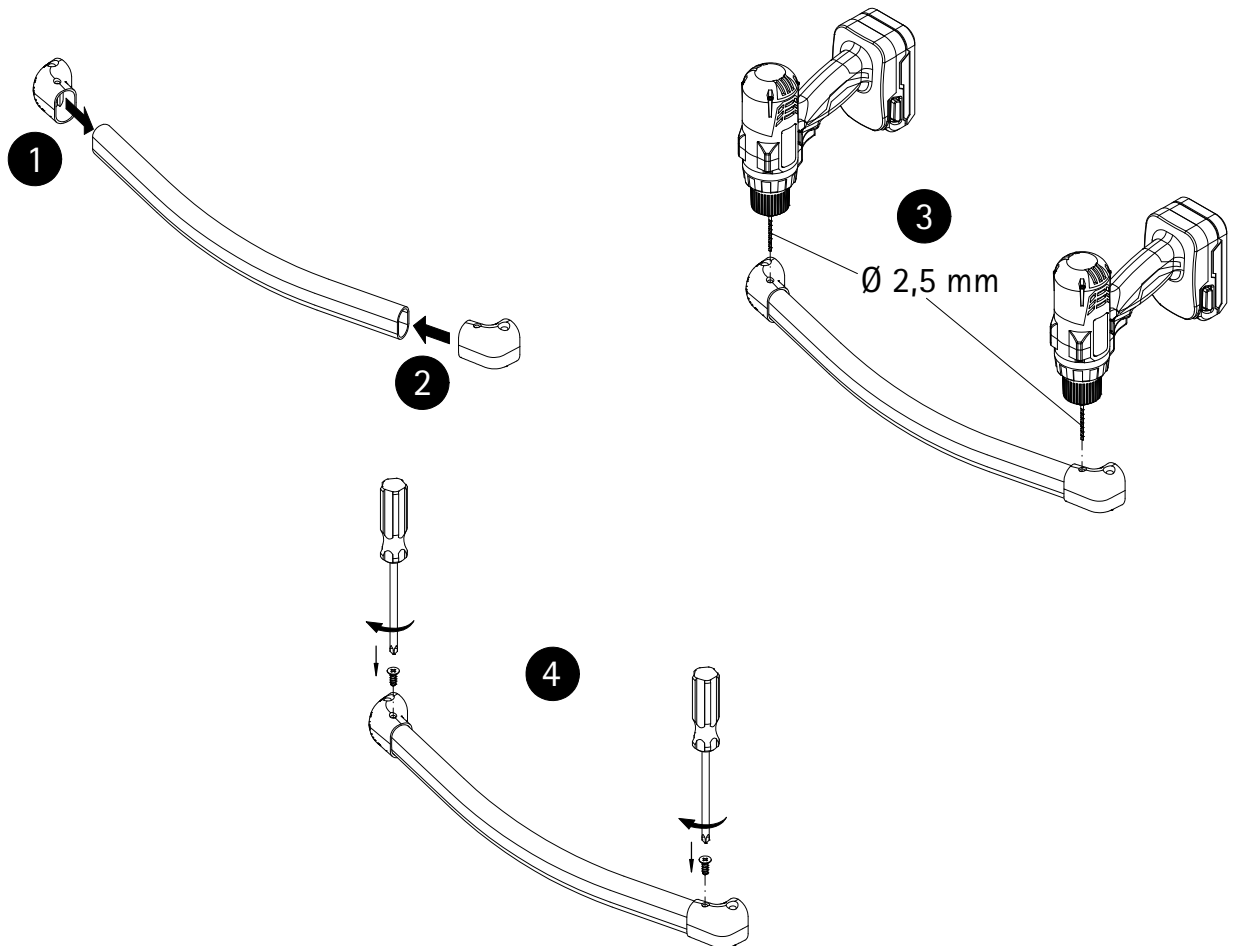




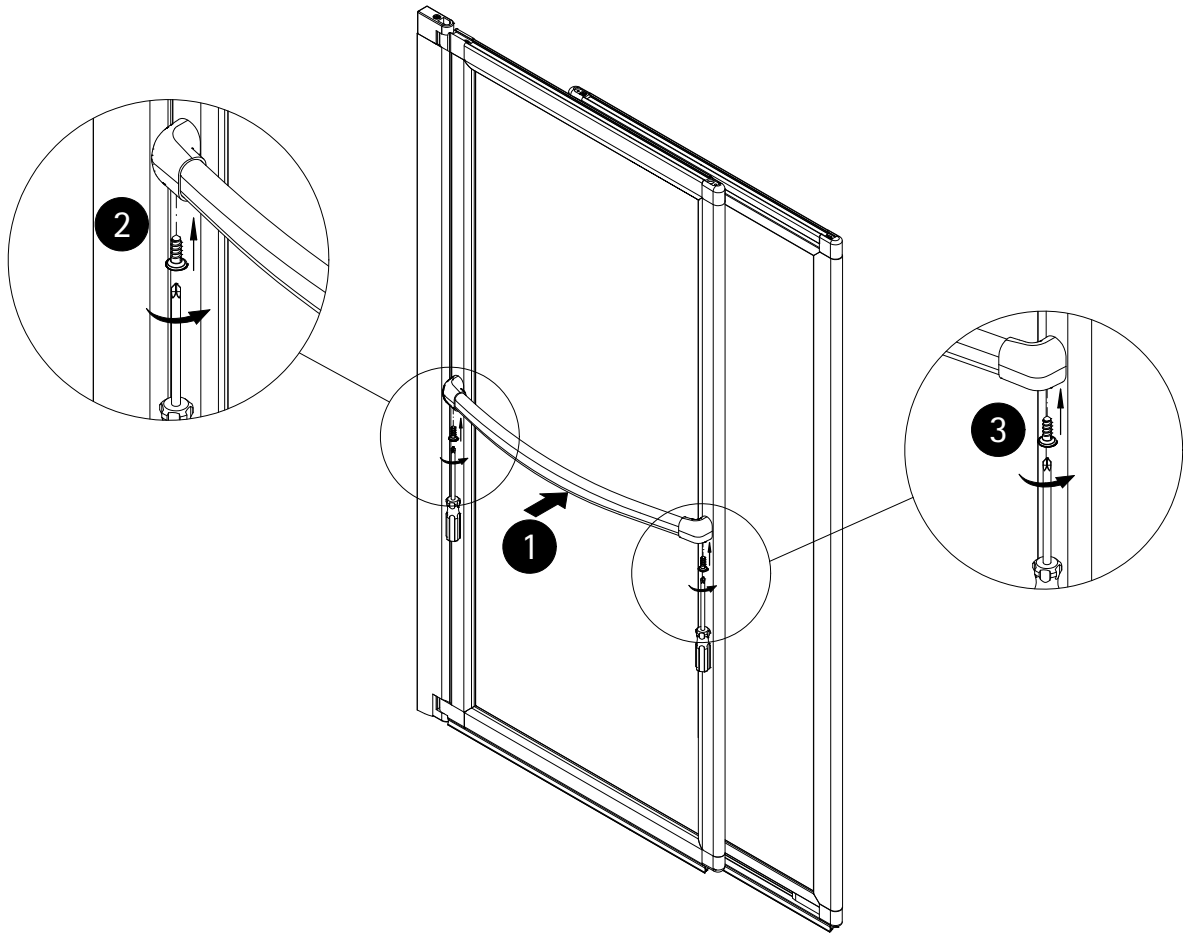
12



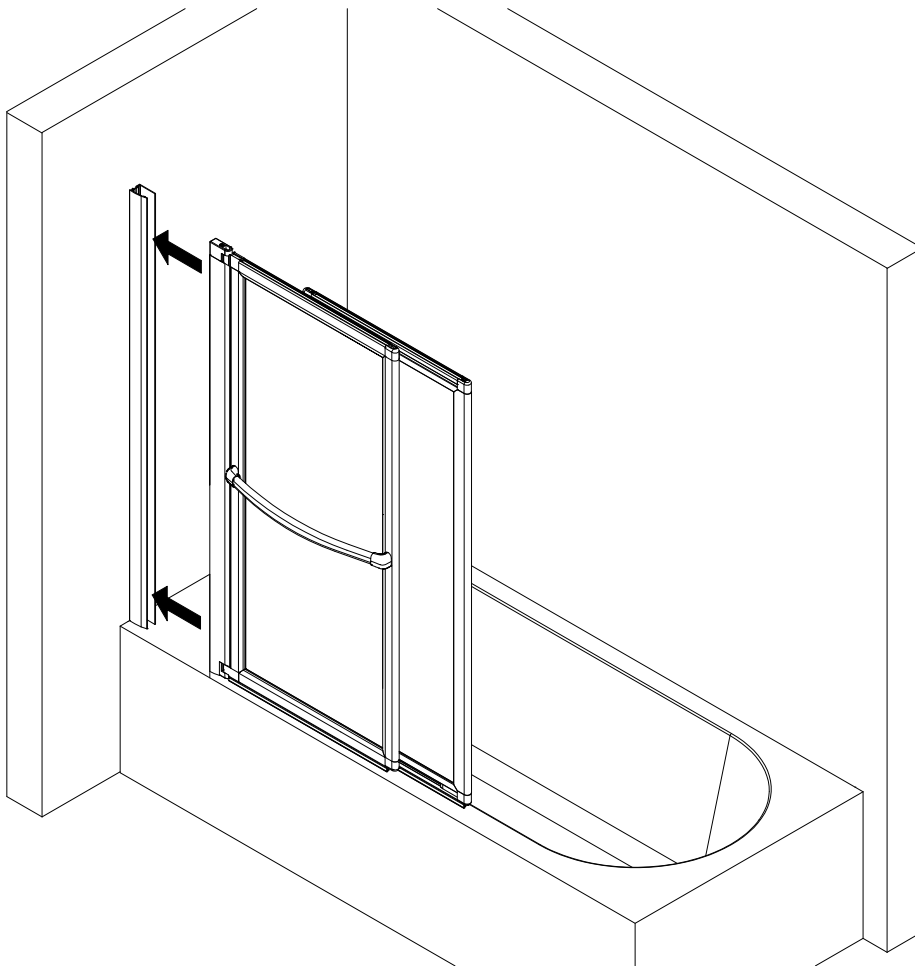
13



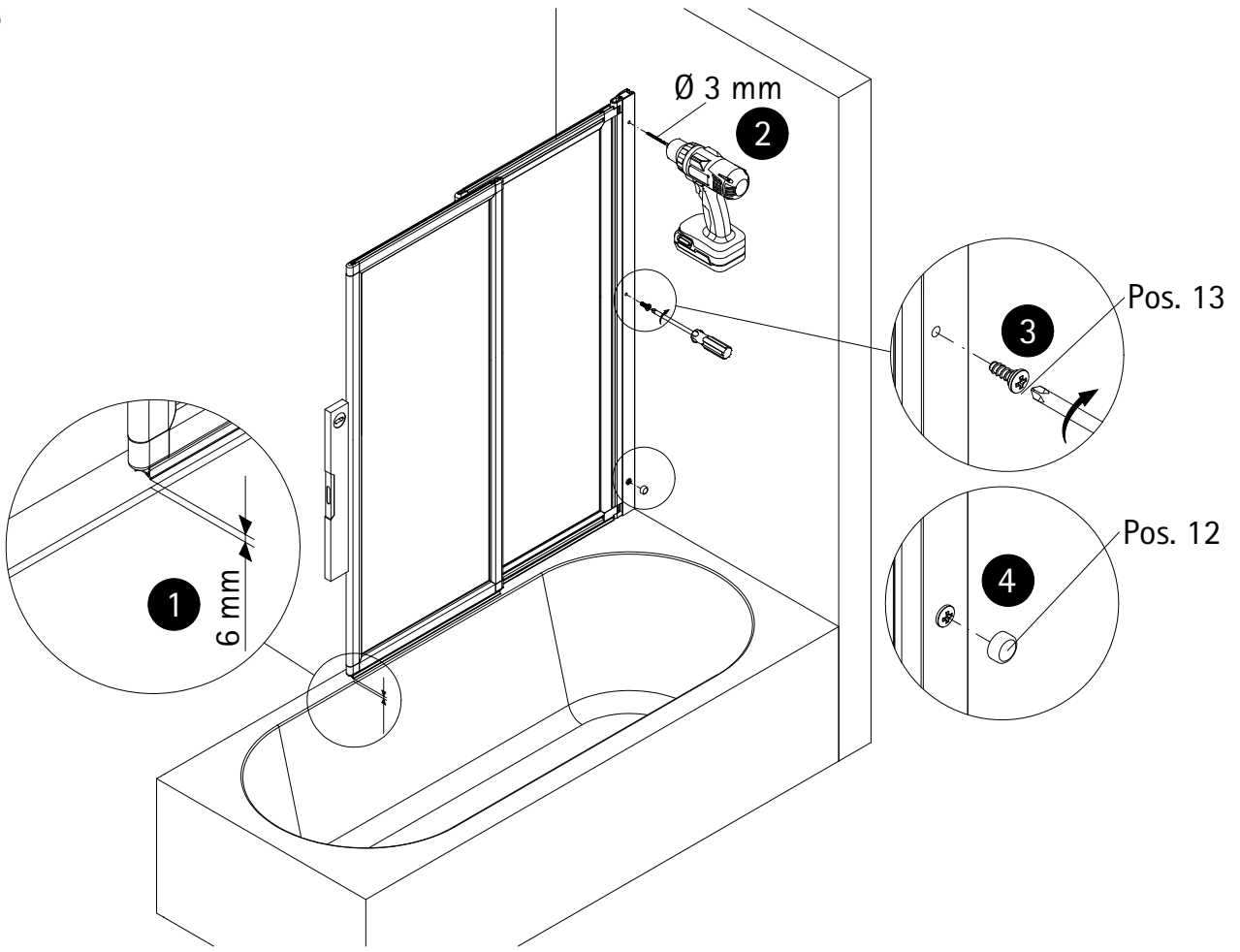
14



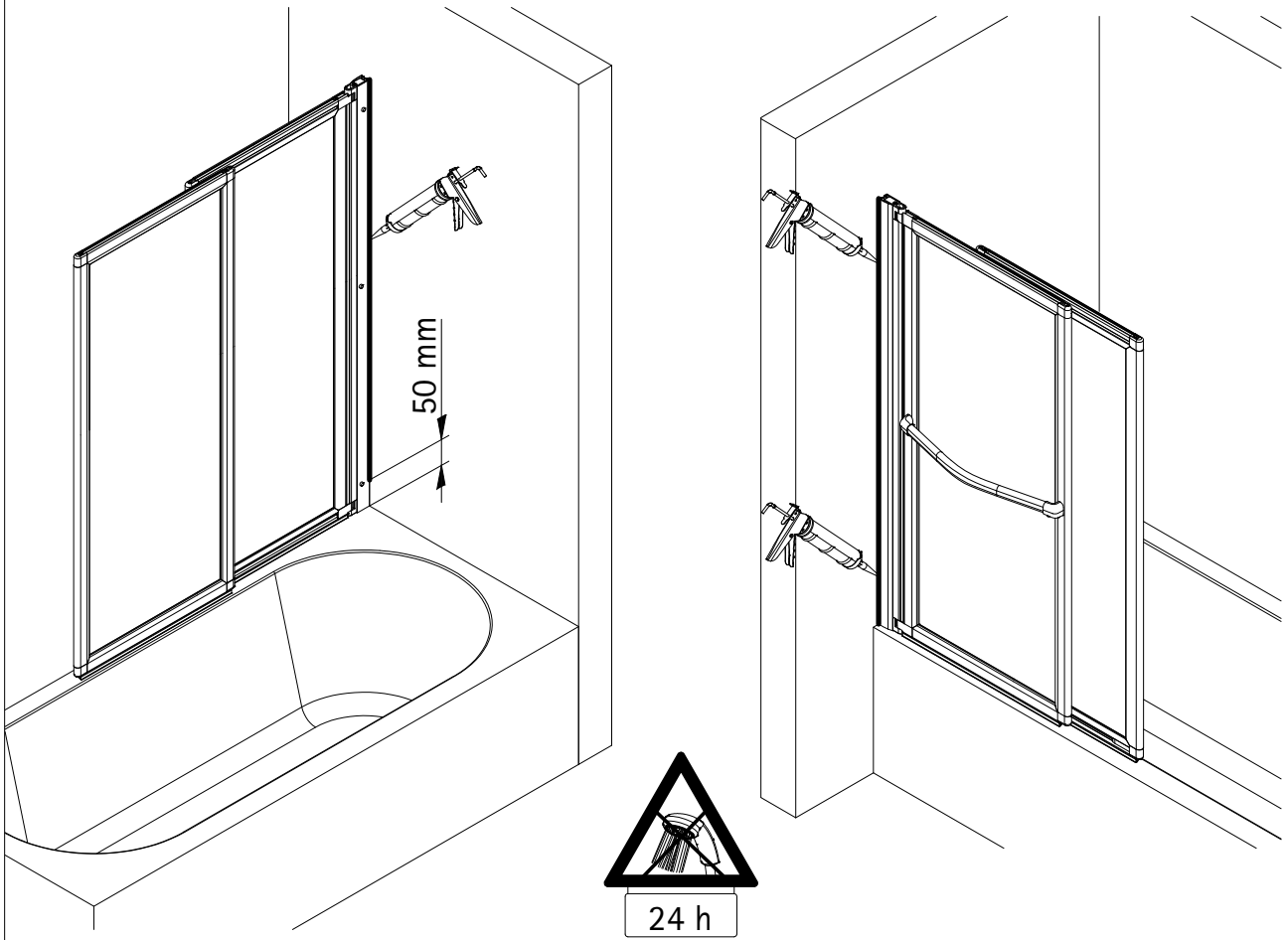
15



16



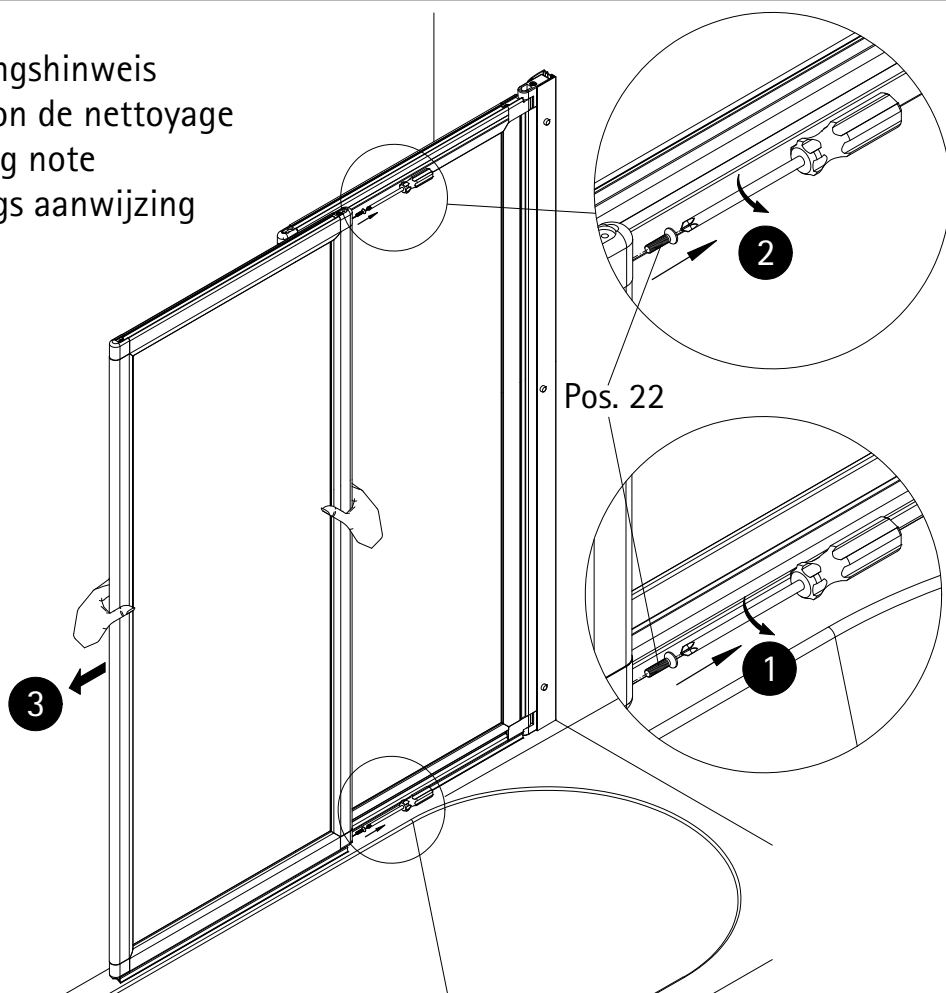
17



# Info



- de** Reinigungshinweis
- en** indication de nettoyage
- fr** cleansing note
- nl** reinigings aanwijzing



# Info

- de** Einbau in umgekehrter Reihenfolge.
- en** Installation in the reverse order.

- fr** Montage dans le sense inverse.
- nl** Inbouw in omgekeerde volgorde.

1017-0

Prüfnummer / Inspection number / Numéro d'essai / Testnummer



Ersatzteilbestellung / spare parts order  
commande de pièces de rechange / Bestelling van reserveonderdelen:  
Fax 02962 / 972-4260



Technische Hilfe / technical help / l'aide technique / technologische ondersteuning  
Telefon 02962 / 972-40



E-Mail:  
ersatzteile@duschservice.de



Duschservice  
Zum Hohlen Morgen 22  
59939 Olsberg  
Deutschland / Germany / Allemagne / Duitsland



000082789000000000000000000000