

## UFP 5 Trend / UFP 5 Trend LABS

Kleinspeicher (drucklos)	2
Malé zásobníky (beztlakové)	11



# Inhaltsverzeichnis

---

1	Besondere Hinweise.....	3
2	Allgemeine Hinweise .....	3
2.1	Prüfzeichen .....	3
2.2	Maßeinheiten.....	3
2.3	Symbole in diesem Dokument .....	3
3	Sicherheit.....	3
3.1	Struktur der Warnhinweise .....	3
3.2	Bestimmungsgemäße Verwendung.....	4
3.3	Sicherheitshinweise .....	4
4	Gerätebeschreibung.....	4
4.1	Funktionsweise .....	4
4.2	Lieferumfang.....	4
4.3	Notwendiges Zubehör .....	4
5	Montage (Fachkraft).....	4
5.1	Montageort .....	4
5.2	Montage des Gerätes.....	5
5.3	Wasseranschluss.....	5
6	Inbetriebnahme (Fachkraft).....	5
6.1	Gerät mit Wasser befüllen .....	5
6.2	Elektrischer Anschluss.....	5
6.3	Dauerhafte Temperaturbegrenzung einstellen..	6
7	Bedienung .....	6
8	Reinigung .....	6
9	Wartung (Fachkraft) .....	6
9.1	Gerät entleeren .....	6
9.2	Gerät öffnen .....	7
9.3	Gerät entkalken.....	7
9.4	Schutzleiter prüfen (DGUV V3) .....	7
9.5	Anschlusskabel tauschen.....	7
9.6	Temperaturfühler im Schutzrohr positionieren .	7
10	Störungsbehebung.....	7
11	Störungsbehebung (Fachkraft) .....	7
12	Außerbetriebnahme .....	8
13	Technische Daten .....	8
13.1	Maße und Anschlüsse UFP 5 Trend / LABS.....	8
13.2	Elektroschaltplan.....	8
13.3	Aufheizdiagramm.....	8
13.4	Angaben zum Energieverbrauch.....	8
13.5	Datentabelle.....	9
14	Kundendienst und Garantie.....	9
15	Umwelt und Recycling.....	10

## 1 Besondere Hinweise

- Das Gerät kann von Kindern ab 3 Jahren sowie von Personen mit verringerten physischen, sensorischen oder mentalen Fähigkeiten oder Mangel an Erfahrung und Wissen benutzt werden, wenn sie beaufsichtigt werden oder bezüglich des sicheren Gebrauchs des Gerätes unterwiesen wurden und die daraus resultierenden Gefahren verstanden haben. Kinder im Alter von 3 bis 8 Jahren dürfen nur die am Gerät angeschlossene Armatur bedienen. Kinder dürfen nicht mit dem Gerät spielen. Reinigung und Benutzer-Wartung dürfen nicht von Kindern ohne Beaufsichtigung durchgeführt werden.
- Bei festem Anschluss an das Stromnetz über eine Geräteanschlussdose muss das Gerät über eine Trennstrecke von mindestens 3 mm allpolig vom Netzanschluss getrennt werden können.
- Nur vom Hersteller berechnigte Fachkräfte dürfen die Netzanschlussleitung tauschen. Nutzen Sie dazu das originale Ersatzteil. Andernfalls kann das Gerät beschädigt werden.
- Schließen Sie das Gerät nicht über eine externe Schaltvorrichtung wie beispielsweise über eine Zeitschaltuhr an.
- Befestigen Sie das Gerät wie in Kapitel „Montage / Montage des Gerätes“ beschrieben.
- Das Gerät darf nur mit einer offenen (drucklosen) Armatur installiert werden.
- Setzen Sie das Gerät keinem Wasserdruck aus.
- Der Auslauf der Armatur hat die Funktion einer Belüftung. Kalk kann den Auslauf verschließen und das Gerät unter Druck setzen.
- Verschließen Sie niemals den Armaturenauslauf.
- Verwenden Sie nur spezielle Strahlregler für drucklose Warmwasserspeicher.
- Verwenden Sie keinen Schlauch zur Verlängerung des Armaturenauslaufs.

## 2 Allgemeine Hinweise



Lesen Sie diese Anleitung vor dem Gebrauch sorgfältig durch und bewahren Sie sie auf. Geben Sie die Anleitung ggf. mit dem Gerät weiter.

### 2.1 Prüfzeichen

Siehe Typenschild am Gerät.

### 2.2 Maßeinheiten

Wenn nicht anders angegeben, sind alle Maße in Millimeter.

### 2.3 Symbole in diesem Dokument

Symbol	Bedeutung
	Dieses Symbol zeigt Ihnen einen möglichen Sachschaden, Geräteschaden, Folgeschaden oder Umweltschaden an.
	Allgemeine Hinweise werden mit dem nebenstehenden Symbol gekennzeichnet.
	Dieses Symbol zeigt Ihnen, dass Sie etwas tun müssen.
	Dieses Symbol zeigt Ihnen die Voraussetzungen, die erfüllt sein müssen, bevor Sie die folgenden Handlungsschritte ausführen.
	Dieses Symbol zeigt Ihnen ein Ergebnis oder Zwischenergebnis.
	Diese Symbole zeigen Ihnen die Ebene des Software-Menüs (in diesem Beispiel 3. Ebene).
	Dieses Symbol zeigt Ihnen einen Verweis auf die entsprechende Seitenzahl (in diesem Beispiel Seite 11).

## 3 Sicherheit

### 3.1 Struktur der Warnhinweise

#### 3.1.1 Abschnittsbezogene Warnhinweise

Abschnittsbezogene Warnhinweise gelten für alle Handlungsschritte des Abschnitts.

#### Personenschaden

##### VORSICHT



#### Art und Quelle der Gefahr

Folge(n) bei Nichtbeachtung des Warnhinweises

► Maßnahme(n) zur Gefahrenabwehr

#### Sachschaden, Folgeschaden, Umweltschaden

##### HINWEIS



#### Art und Quelle der Gefahr

Folge(n) bei Nichtbeachtung des Warnhinweises  
Maßnahme(n) zur Gefahrenabwehr


#### 3.1.2 Eingebettete Warnhinweise

Eingebettete Warnhinweise gelten nur für den darauffolgenden Handlungsschritt.

► **SIGNALWORT: Folge(n) bei Nichtbeachtung des Warnhinweises. Maßnahme(n) zur Gefahrenabwehr.** Handlungsschritt, auf den sich der Warnhinweis bezieht

#### 3.1.3 Symbolerklärung

Symbol	Art der Gefahr
	Verletzung
	Stromschlag

Symbol	Art der Gefahr
	Verbrennung, Verbrühung

### 3.1.4 Signalworte

Signalwort	Bedeutung
GEFAHR	Hinweise, deren Nichtbeachtung zu Tod oder schweren Verletzungen führen
WAR-NUNG	Hinweise, deren Nichtbeachtung zu Tod oder schweren Verletzungen führen kann
VORSICHT	Hinweise, deren Nichtbeachtung zu mittelschweren oder leichten Verletzungen führen kann
HINWEIS	Hinweise, deren Nichtbeachtung zu Sachschäden, Folgeschäden oder Umweltschäden führen kann

## 3.2 Bestimmungsgemäße Verwendung

Das offene (drucklose) Gerät ist für die Erwärmung von Trinkwasser bestimmt. Das Gerät kann eine Entnahmestelle versorgen. Das Gerät darf nur mit einer offenen (drucklosen) Armatur installiert werden.

Das Produkt ist für den Einsatz im häuslichen Umfeld vorgesehen. Es kann von nicht eingewiesenen Personen sicher bedient werden. In nicht häuslicher Umgebung, z. B. im Kleingewerbe, kann das Produkt ebenfalls verwendet werden, sofern die Benutzung in gleicher Weise erfolgt.

Zur bestimmungsgemäßen Verwendung gehört auch das Beachten dieser Anleitung sowie der Anleitungen für eingesetztes Zubehör.

### HINWEIS



#### Sachschaden

- Das Gerät ist für die Untertischmontage vorgesehen.
- ▶ Bei der Montage müssen die Wasseranschlüsse des Gerätes nach oben zeigen.

## 3.3 Sicherheitshinweise

- Bei Auslauftemperaturen größer 43 °C besteht Verbrühungsgefahr.
- Der Temperatur-Einstellknopf darf nur durch eine Fachkraft abgezogen werden.
- Warnung für Australien und Neuseeland - Dieses Gerät kann Wasser mit hoher Temperatur abgeben. Stellen Sie fest, ob eine zusätzliche Temperaturregelung erforderlich ist. Beachten Sie den Plumbing Code of Australia (PCA), die örtlichen Anforderungen und die Installationsanweisungen.
- Falls Kinder oder Personen mit eingeschränkten körperlichen, sensorischen oder geistigen Fähigkeiten das Gerät benutzen, empfehlen wir eine dauerhafte Temperaturbegrenzung. Die Begrenzung kann eine Fachkraft einstellen.

### Möglicher Sachschaden

- Frost kann das Gerät und die angeschlossene Armatur zerstören. Schützen Sie das Gerät und die Armatur vor Frost.
- Warnung - Um die Sicherheit dieses Geräts zu gewährleisten, muss es gemäß den Anweisungen des Herstellers installiert, betrieben und gewartet werden.
- Setzen Sie das Gerät keinem Wasserdruck aus. Der Auslauf der Armatur hat die Funktion einer Belüftung. Kalk kann den Auslauf verschließen und das Gerät unter Druck setzen.
  - Verschließen Sie niemals den Armaturenauslauf.

- Verwenden Sie nur spezielle Strahlregler für drucklose Warmwasserspeicher.
- Verwenden Sie keinen Armatureschlauch zur Verlängerung des Armaturenauslaufs.
- Das Anschließen des Gerätes über eine externe Schaltvorrichtung wie beispielsweise eine Zeitschaltuhr verursacht ein unbeabsichtigtes Rücksetzen des Sicherheitstemperaturbegrenzers. Das Gerät darf nicht mit einem Stromkreis verbunden sein, der regelmäßig durch eine Einrichtung ein- und ausgeschaltet wird.
- Die Installation, Inbetriebnahme sowie Wartung und Reparatur des Gerätes darf nur von einer Fachkraft durchgeführt werden.
- Ungeeignete Ersatzteile und ungeeignetes Zubehör können die Sicherheit der Nutzer und des Produkts beeinträchtigen. Nutzen Sie nur originale Ersatzteile und originales Zubehör.

# 4 Gerätebeschreibung

## 4.1 Funktionsweise

Das offene (drucklose) Gerät ist nur für eine Untertischmontage geeignet. Das Gerät ist zur Versorgung einer Entnahmestelle für die Erwärmung von Kaltwasser bestimmt. Es darf nur mit einer drucklosen Armatur eingesetzt werden.

### thermostop-Funktion

Die thermostop-Funktion (thermische Trennung) verhindert eine Erwärmung der Armatur im Standby-Betrieb.

## 4.2 Lieferumfang

Mit dem Gerät wird geliefert:

- Wandaufhängung
- Bohrschablone

## 4.3 Notwendiges Zubehör

Für die offene Betriebsweise des Gerätes muss eine drucklose Armatur eingesetzt werden. STIEBEL ELTRON bietet ein breites Sortiment an geeigneten Armaturen an.

# 5 Montage (Fachkraft)

## 5.1 Montageort

### HINWEIS



#### Sachschaden

Das Wasser im Gerät kann gefrieren und durch die Ausdehnung den Behälter und die Anschlüsse beschädigen.

- ▶ Installieren Sie das Gerät nur in einem frostfreien Raum.

### HINWEIS



#### Sachschaden

- ▶ Montieren Sie das Gerät an die Wand. Die Wand muss ausreichend tragfähig sein.

### HINWEIS



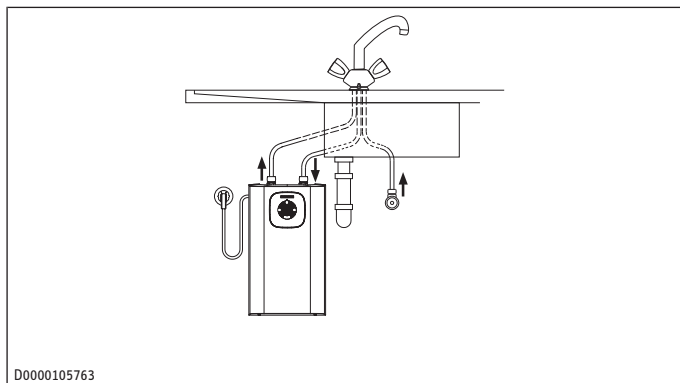
#### Sachschaden

- Das Gerät ist für die Untertischmontage vorgesehen.
- ▶ Bei der Montage müssen die Wasseranschlüsse des Gerätes nach oben zeigen.



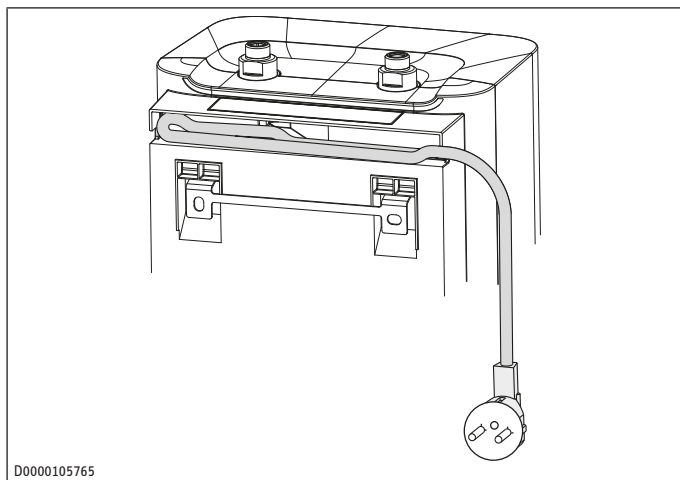
Achten Sie darauf, dass das Gerät für Wartungsarbeiten frei zugänglich ist.

Montieren Sie das Gerät senkrecht und in der Nähe der Entnahmestelle.



## 5.2 Montage des Gerätes

- ▶ Zeichnen Sie die Bohrlöcher mit der Montageschablone an.
- ▶ Bohren Sie die Löcher und setzen Sie geeignete Dübel ein.
- ▶ Befestigen Sie die Wandaufhängung mit geeigneten Schrauben.
- ▶ Hängen Sie das Gerät auf die Wandaufhängung.
- ▶ Sie können das überschüssige Anschlusskabel in das Kabeldepot legen.



## 5.3 Wasseranschluss

### HINWEIS



#### Sachschaden

Das Gerät kann undicht und funktionsunfähig werden.

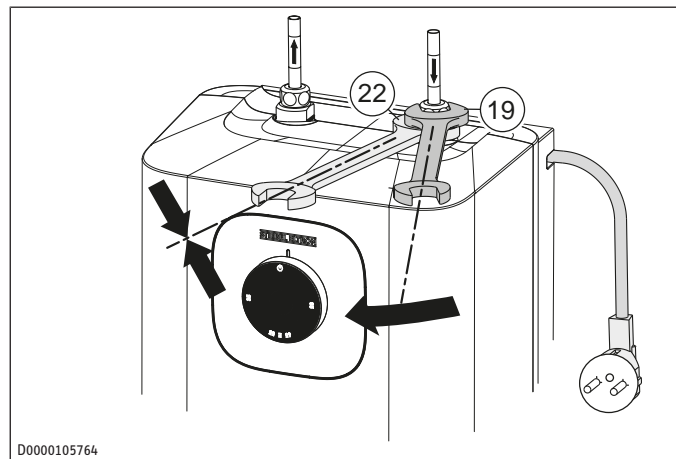
- ▶ Setzen Sie das Gerät keinem Wasserdruck aus.
- ▶ Vertauschen Sie nicht die Wasseranschlüsse.
- ▶ Stellen Sie die Durchflussmenge ein (siehe Anleitung der Armatur). Beachten Sie die maximal zulässige Durchflussmenge bei voll geöffnete Armatur (siehe *Datentabelle* [▶ 9]).

▶ Ordnen Sie die Farbkennzeichnung der Armaturen-Wasseranschlüsse und des Gerätes einander zu:

- Rechts blau = „Kaltwasser Zulauf“
- Links rot = „Warmwasser Auslauf“

▶ **HINWEIS:** Um die internen Anschlüsse des Gerätes nicht zu beschädigen, müssen Sie beim Festdrehen der Wasseranschlüsse mit einem geeigneten Schraubenschlüssel gegenhalten. Schrauben Sie die Wasseranschlüsse der Armatur fest an das Gerät.

▶ Achten Sie darauf, dass die Wasseranschlüsse bei der Montage nicht geknickt werden. Vermeiden Sie Zugspannung beim Einbau.



## 6 Inbetriebnahme (Fachkraft)

▶ **HINWEIS:** Stellen Sie die Spannungsversorgung erst dann her, wenn das Gerät vollständig mit Wasser befüllt ist!

### WARNUNG

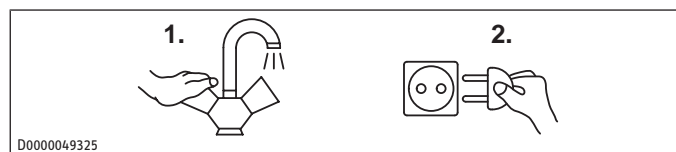


#### Stromschlag

Unsachgemäße Installation und Inbetriebnahme kann zu schweren Verletzungen führen.

- ▶ Die Inbetriebnahme darf nur durch eine Fachkraft unter Beachtung der Sicherheitsvorschriften erfolgen.

### 6.1 Gerät mit Wasser befüllen



▶ Öffnen Sie den Kaltwasserzulauf der Hausinstallation.

▶ Öffnen Sie entweder das Warmwasser-Ventil der Armatur oder stellen Sie den Einhandmischer auf „warm“, bis Wasser blasenfrei austritt. Dieser Vorgang kann einige Minuten dauern.

▶ Prüfen Sie die Dichtheit aller Wasserinstallationen.

### 6.2 Elektrischer Anschluss

### WARNUNG



#### Stromschlag bei festem Anschluss des Gerätes an das Stromnetz

Bei festem Anschluss an das Stromnetz über eine Geräteanschlussdose muss das Gerät über eine Trennstrecke von mindestens 3 mm allpolig vom Netzanschluss getrennt werden können.

## WARNUNG



### Stromschlag

Achten Sie darauf, dass das Gerät an den Schutzleiter angeschlossen ist.

## HINWEIS



### Überspannung

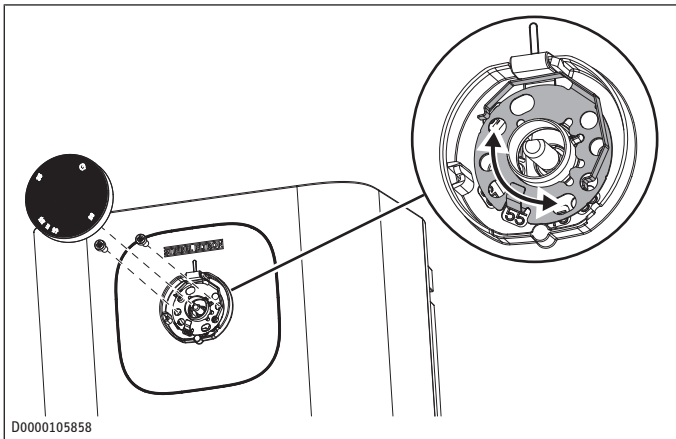
Die auf dem Typenschild angegebene Spannung muss mit der Netzspannung übereinstimmen.

- ▶ Stellen Sie den elektrischen Anschluss durch Einstecken des Schutzkontaktsteckers oder durch Festanschluss her.

Folgende elektrische Anschlussmöglichkeiten sind zulässig:

	UFP 5 Trend	UFP 5 Trend LABS
Anschluss an eine frei zugängliche Schutzkontaktsteckdose mit entsprechendem Stecker	x	
Festanschluss an eine Geräteanschlussdose mit Schutzleiter	x	x

## 6.3 Dauerhafte Temperaturbegrenzung einstellen

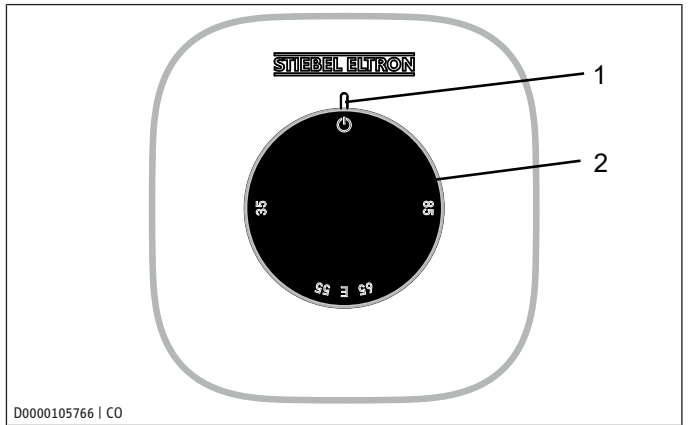


Mit dem Begrenzungsring unter dem Temperatur-Einstellknopf können Sie den Einstellbereich des Temperatur-Einstellknopfes auf eine maximale Temperatur begrenzen.

- ▶ Drehen Sie den Temperatur-Einstellknopf in Nullstellung (bis Linksanschlag).
- ▶ Ziehen Sie den Temperatur-Einstellknopf ab.
- ▶ Lösen Sie die beiden Schrauben, die den Begrenzungsring im Gehäuse fixieren.
- ▶ Setzen Sie den Begrenzungsring mit der gewünschten Temperaturbegrenzung wieder ein.
- ▶ Schrauben Sie den Begrenzungsring im Gehäuse fest.
- ▶ Stecken Sie den Temperatur-Einstellknopf in Nullstellung (Linksanschlag) wieder auf seine Achse.

## 7 Bedienung

Die gewünschte Warmwasser-Auslauftemperatur können Sie am Temperatur-Einstellknopf (2) stufenlos einstellen. Während des Aufheizvorgangs leuchtet die Aufheiz- und Indexanzeige (1).



- 1 Aufheiz- und Indexanzeige    2 Temperatur-Einstellknopfe

Systembedingt können die Temperaturen vom Sollwert abweichen.

- ☰ Bei dieser Einstellung ist das Gerät vor Frost geschützt. Die Armatur und die Wasserleitung sind nicht geschützt
- E empfohlene Energiesparstellung ECO (ca. 60 °C), geringe Wassersteinbildung
- 85 maximal einstellbare Temperatur

**HINWEIS: Die Fachkraft kann eine dauerhafte Temperaturbegrenzung am Gerät vornehmen.**

## 8 Reinigung

Fast jedes Wasser scheidet bei hohen Temperaturen Kalk aus. Kalk setzt sich im Gerät ab und beeinflusst die Funktion und Lebensdauer des Gerätes. Die Heizkörper müssen deshalb bei Bedarf entkalkt werden. Eine Fachkraft, die die örtliche Wasserqualität kennt, nennt Ihnen den Zeitpunkt für eine Entkalkung.

- ▶ Zur Reinigung und Pflege des Gerätes genügt ein feuchtes Tuch. Verwenden Sie keine scheuernden oder anlösenden Reinigungsmittel.
- ▶ Kontrollieren Sie regelmäßig die Armatur. Kalk am Auslauf können Sie mit handelsüblichen Entkalkungsmitteln entfernen.

## 9 Wartung (Fachkraft)

### WARNUNG



### Stromschlag

Gefahr der schweren Verletzung am offenen Gerät

- ▶ Trennen Sie bei allen Arbeiten das Gerät allpolig vom Stromnetz.

- ▶ Demontieren Sie das Gerät bei Wartungsarbeiten.

### 9.1 Gerät entleeren

### WARNUNG



### Verbrennung

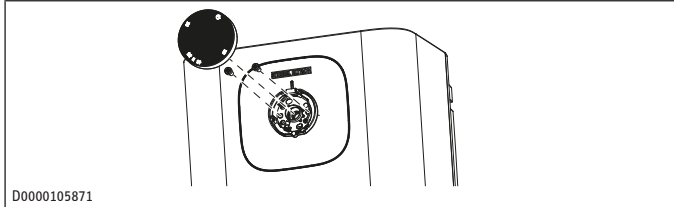
Beim Entleeren des Gerätes kann heißes Wasser austreten.

- ▶ Vermeiden Sie den Kontakt mit austretendem Wasser.

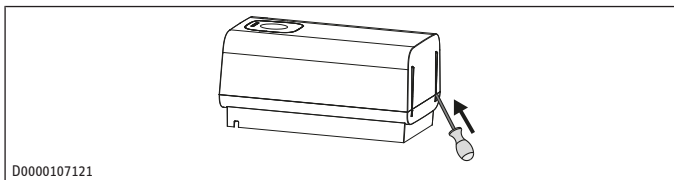
- ▶ Trennen Sie das Gerät von der Spannungsversorgung.
- ▶ Lösen Sie die Verschraubungen der Wasseranschlüsse.

- ▶ Nehmen Sie das Gerät von der Wandhalterung.
- ▶ Lassen Sie das Gerät mit den Wasseranschlüssen nach unten zeigend über einem Spülbecken leerlaufen.
- ▶ Schütteln Sie dabei das Gerät leicht, um das Leerlaufen zu unterstützen.

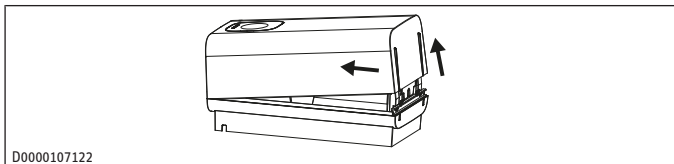
## 9.2 Gerät öffnen



- ▶ Drehen Sie den Temperatur-Einstellknopf nach links bis zum Anschlag.
- ▶ Ziehen Sie den Temperatur-Einstellknopf ab.
- ▶ Schrauben Sie die beiden Schrauben unter dem Temperatur-Einstellknopf heraus.
- ▶ Ziehen Sie den Begrenzungsring ab.



- ▶ Führen Sie einen kleinen Schraubendreher in die Öffnungen an der Unterseite und hebeln Sie die Gerätekappe vorsichtig etwas auf.



- ▶ Drücken und schwenken Sie die Gerätekappe nach oben und nehmen Sie diese anschließend ab.

## 9.3 Gerät entkalken

**HINWEIS:** Behandeln Sie die Behälteroberfläche nicht mit Entkalkungsmitteln, da diese Mittel den Kunststoff angreifen können.

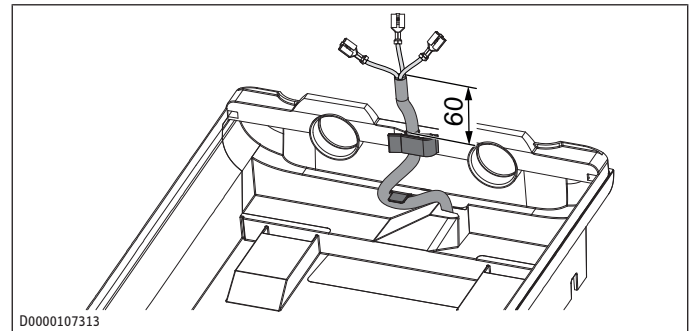
- ▶ Öffnen Sie das Gerät.
- ▶ Demontieren Sie den Heizflansch.
- ▶ Entfernen Sie durch vorsichtiges Klopfen den groben Kalk vom Heizkörper.
- ▶ Tauchen Sie den Heizkörper bis zur Flanschplatte in Entkalkungsmittel ein.
- ▶ Führen Sie die Entkalkung entsprechend den Vorgaben des Entkalkungsmittelherstellers durch.
- ▶ Spülen Sie den Heizkörper nach der Entkalkung mit klarem Wasser. Bauen Sie das Gerät wieder zusammen.

## 9.4 Schutzleiter prüfen (DGVU V3)

- ▶ Ziehen Sie den Temperatur-Einstellknopf ab.
- ▶ Prüfen Sie den Schutzleiter (in Deutschland z. B. DGVU V3) an einer Befestigungsschraube des Begrenzungsringes und an dem Schutzleiterkontakt des Anschlusskabels.

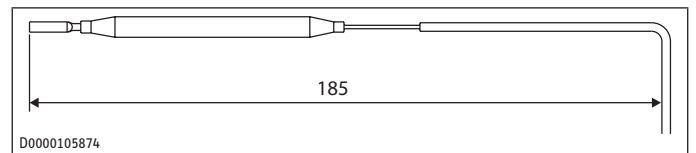
## 9.5 Anschlusskabel tauschen

**HINWEIS:** Das Anschlusskabel darf nur von einer Fachkraft mit einem originalen Ersatzteil ersetzt werden.



## 9.6 Temperaturfühler im Schutzrohr positionieren

- ▶ Führen Sie beim Austausch des Temperaturreglers den Temperaturfühler in das Schutzrohr.
- ▶ Fixieren Sie den Temperaturfühler unter dem Erdungsstecker.



## 10 Störungsbehebung

Problem	Ursache	Behebung
Das Gerät liefert kein warmes Wasser.	Der Temperatur-Einstellknopf ist auf Linksanschlag gestellt.	Schalten Sie das Gerät durch Drehen des Temperatur-Einstellknopfes ein.
	Am Gerät liegt keine Spannung an.	Prüfen Sie den Stecker / die Sicherungen in der Hausinstallation.
Wasser kann nur mit einer verminderten Zapfmenge gezapft werden.	Der Strahlregler in der Armatur ist verkalkt.	Entkalken / erneuern Sie den Strahlregler.
Starke Siedegeräusche im Gerät.	Das Gerät ist verkalkt.	Lassen Sie das Gerät von einer Fachkraft entkalken.

- ▶ Wenn Sie die Ursache nicht beheben können, rufen Sie eine Fachkraft.
- ▶ Teilen Sie der Fachkraft zur besseren und schnelleren Hilfe die Nummer vom Typenschild mit.

## 11 Störungsbehebung (Fachkraft)

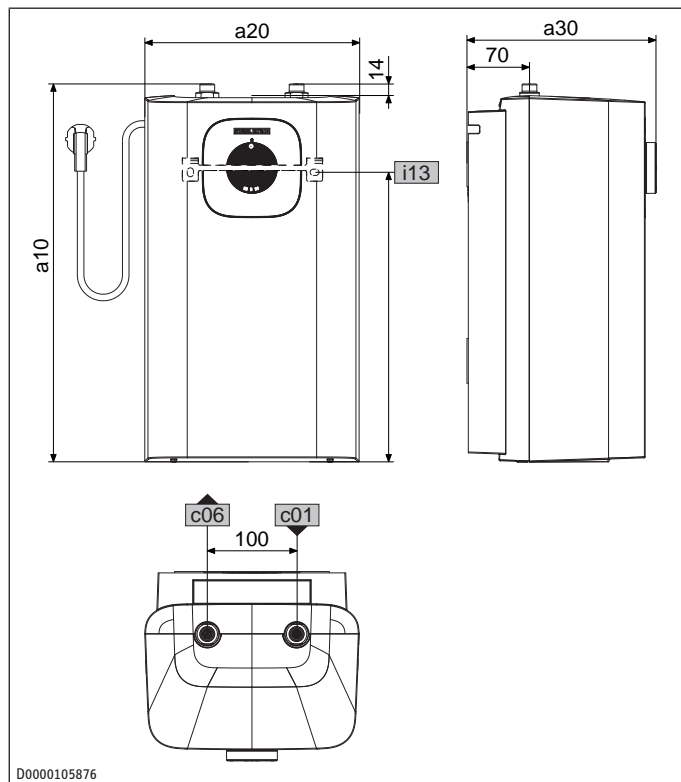
Problem	Ursache	Behebung
Das Gerät liefert kein warmes Wasser.	Der Sicherheitstemperaturbegrenzer hat ausgelöst.	Beheben Sie die Fehlerursache. Erneuern Sie ggf. den Temperaturregler. Lassen Sie das Gerät abkühlen. Wenn Sie das Gerät spannungsfrei geschaltet haben, wird der Sicherheitstemperaturbegrenzer automatisch zurückgesetzt.
Lauter Siedegeräusche im Gerät.	Das Gerät ist verkalkt.	Entkalken Sie das Gerät.

## 12 Außerbetriebnahme

- ▶ Trennen Sie das Gerät vom Stromnetz, indem Sie den Stecker ziehen oder die Sicherung in der Hausinstallation ausschalten.
- ▶ Entleeren Sie das Gerät (siehe *Gerät entleeren* [▶ 6]).

## 13 Technische Daten

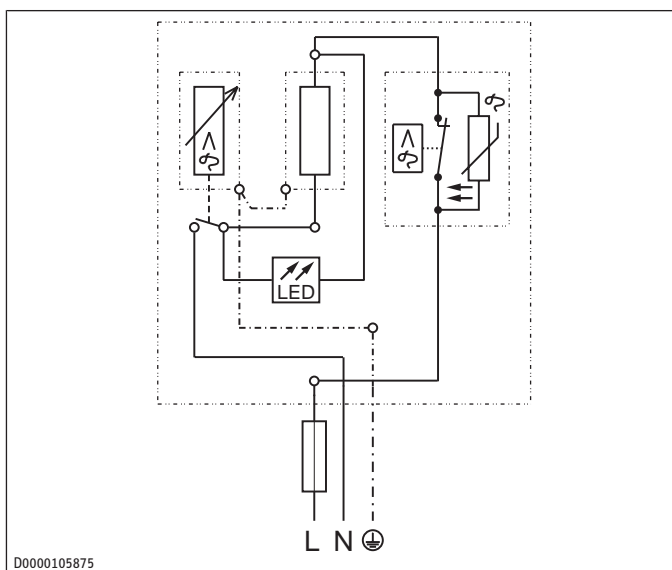
### 13.1 Maße und Anschlüsse UFP 5 Trend / LABS



				UFP 5 Trend / LABS
a10	Gerät	Höhe	mm	423
a20	Gerät	Breite	mm	240
a30	Gerät	Tiefe	mm	212
c01	Kaltwasserzulauf	Außengewinde		G 3/8 A
c06	Warmwasserauslauf	Außengewinde		G 3/8 A
i13	Wandaufhängung	Höhe	mm	328
		Lochabstand horizontal	mm	140

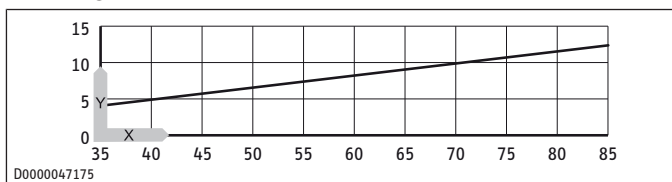
### 13.2 Elektroschaltplan

1/N/PE | 220 – 240 V



### 13.3 Aufheizdiagramm

Die Aufheizdauer ist abhängig von der Verkalkung und der Restwärme. Die Aufheizzeit bei einem Kaltwasserzulauf mit 10 °C und maximaler Temperatureinstellung entnehmen Sie dem Diagramm.



### 13.4 Angaben zum Energieverbrauch

Die Produktdaten entsprechen den EU-Verordnungen zur Richtlinie für umweltgerechte Gestaltung energieverbrauchsrelevanter Produkte (ErP).

	UFP 5 Trend	UFP 5 Trend LABS
Hersteller	STIEBEL ELTRON	STIEBEL ELTRON
Lastprofil	XXS	XXS
Energieeffizienzklasse	A	A
Energetischer Wirkungsgrad	% 38	38
Jährlicher Stromverbrauch	kWh 487	487
Temperatureinstellung ab Werk	°C 55	55
Schallleistungspegel	dB(A) 15	15
Täglicher Stromverbrauch	kWh 2,254	2,254



## 13.5 Datentabelle

		UFP 5 Trend	UFP 5 Trend LABS
		204966	204968
<b>Hydraulische Daten</b>			
Nenninhalt	l	5	5
Mischwassermenge 40 °C (10 °C/ 65 °C)	l	9,3	9,3
<b>Elektrische Daten</b>			
Nennspannung 1	V	220	220
Nennspannung 2	V	230	230
Nennspannung 3	V	240	240
Nennleistung 1	kW	1,8	1,8
Nennleistung 2	kW	2,0	2,0
Nennleistung 3	kW	2,2	2,2
Nennstrom 1	A	8,3	8,3
Nennstrom 2	A	8,7	8,7
Nennstrom 3	A	9,1	9,1
Absicherung 1	A	10	10
Absicherung 2	A	10	10
Absicherung 3	A	10	10
Phasen		1/N/PE	1/N/PE
Frequenz	Hz	50-60	50-60
<b>Einsatzgrenzen</b>			
Temperatureinstellbereich	°C	35 – 85 °C	35 – 85 °C
Maximal zulässiger Druck	MPa	0,0	0,0
Maximal Durchflussmenge	l/min	5	5
<b>Energetische Daten</b>			
Bereitschaftsstromver- brauch/24h bei 38 °C	kWh	0,083	0,083
Bereitschaftsenergiever- brauch/24 h bei 65 °C	kWh	0,23	0,23
Energieeffizienzklasse		A	A
<b>Ausführungen</b>			
Schutzart	IP	IP24 D	IP24 D
Montageart		Untertisch	Untertisch
Bauart		Offen	Offen
Innenbehälter Werkstoff		Kunststoff	Kunststoff
Werkstoff Wärmedämmung		EPS	EPS
Gehäusematerial		Kunststoff	Kunststoff
Farbe		Weiß	Weiß
<b>Anschlüsse</b>			
Wasseranschluss		G 3/8 A	G 3/8 A
<b>Dimensionen</b>			
Tiefe	mm	212	212
Höhe	mm	423	423
Breite	mm	240	240
<b>Gewichte</b>			
Gewicht	kg	2,7	2,7

## 14 Kundendienst und Garantie

### Erreichbarkeit

Sollte einmal eine Störung an einem unserer Produkte auftreten, stehen wir Ihnen natürlich mit Rat und Tat zur Seite.

Rufen Sie uns an:

05531 702-111

oder schreiben Sie uns:

STIEBEL ELTRON GmbH & Co. KG

- Kundendienst -

Dr.-Stiebel-Str. 33, 37603 Holzminden

E-Mail: kundendienst@stiebel-eltron.de

Fax: 05531 702-95890

Weitere Anschriften sind auf der letzten Seite aufgeführt.

Unseren Kundendienst erreichen Sie telefonisch rund um die Uhr, auch an Samstagen und Sonntagen sowie an Feiertagen. Kundendiensteinsätze erfolgen während unserer Geschäftszeiten (von 7.15 bis 18.00 Uhr, freitags bis 17.00 Uhr). Als Sonderservice bieten wir Kundendiensteinsätze bis 21.30 Uhr. Für diesen Sonderservice sowie Kundendiensteinsätze an Wochenenden und Feiertagen werden höhere Preise berechnet.

### Garantieerklärung und Garantiebedingungen

Diese Garantiebedingungen regeln zusätzliche Garantieleistungen von uns gegenüber dem Endkunden. Sie treten neben die gesetzlichen Gewährleistungsansprüche des Endkunden. Die gesetzlichen Gewährleistungsansprüche gegenüber den sonstigen Vertragspartnern des Endkunden sind durch unsere Garantie nicht berührt. Die Inanspruchnahme dieser gesetzlichen Gewährleistungsrechte ist unentgeltlich. Diese Rechte werden durch unsere Garantie nicht eingeschränkt.

Diese Garantiebedingungen gelten nur für solche Geräte, die vom Endkunden in der Bundesrepublik Deutschland als Neugeräte erworben werden. Ein Garantievertrag kommt nicht zustande, soweit der Endkunde ein gebrauchtes Gerät oder ein neues Gerät seinerseits von einem anderen Endkunden erwirbt.

Auf Ersatzteile wird über die gesetzliche Gewährleistung hinaus keine Garantie gegeben.

### Inhalt und Umfang der Garantie

Die Garantieleistung wird erbracht, wenn an unseren Geräten ein Herstellungs- und/oder Materialfehler innerhalb der Garantietauer auftritt. Die Garantie umfasst jedoch keine Leistungen für solche Geräte, an denen Fehler, Schäden oder Mängel aufgrund von Verkalkung, chemischer oder elektrochemischer Einwirkung, fehlerhafter Aufstellung bzw. Installation sowie unsachgemäßer Einstellung, Einregulierung, Bedienung, Verwendung oder unsachgemäßem Betrieb auftreten. Ebenso ausgeschlossen sind Leistungen aufgrund mangelhafter oder unterlassener Wartung, Witterungseinflüssen oder sonstigen Naturerscheinungen.

Die Garantie erlischt, wenn am Gerät Reparaturen, Eingriffe oder Abänderungen durch nicht von uns autorisierte Personen vorgenommen wurden.

Der freie Zugang zu dem Gerät muss durch den Endkunden sichergestellt werden. Solange eine ausreichende Zugänglichkeit (Einhaltung der Mindestabstände gemäß Bedienungs- und Installationsanleitung) zu dem Gerät nicht gegeben ist, sind wir zur Erbringung der Garantieleistung nicht verpflichtet. Etwaige Mehrkosten, die durch den Gerätestandort oder eine schlechte Zugänglichkeit des Gerätes bedingt sind bzw. verursacht werden, sind von der Garantie nicht umfasst.

Unfrei eingesendete Geräte werden von uns nicht angenommen, es sei denn, wir haben der unfreien Einsendung ausdrücklich zugestimmt.

Die Garantieleistung umfasst die Prüfung, ob ein Garantieanspruch besteht. Im Garantiefall entscheiden allein wir, auf welche Art der Fehler behoben wird. Es steht uns frei, eine Reparatur des Gerätes ausführen zu lassen oder selbst auszuführen. Etwaige ausgewechselte Teile werden unser Eigentum.

Für die Dauer und Reichweite der Garantie übernehmen wir sämtliche Material- und Montagekosten; bei steckerfertigen Geräten behalten wir uns jedoch vor, stattdessen auf unsere Kosten ein Ersatzgerät zu versenden.

Soweit der Kunde wegen des Garantiefalles aufgrund gesetzlicher Gewährleistungsansprüche gegen andere Vertragspartner Leistungen erhalten hat, entfällt eine Leistungspflicht von uns.

Soweit eine Garantieleistung erbracht wird, übernehmen wir keine Haftung für die Beschädigung eines Gerätes durch Diebstahl, Feuer, höhere Gewalt oder ähnliche Ursachen.

Über die vorstehend zugesagten Garantieleistungen hinausgehend kann der Endkunde nach dieser Garantie keine Ansprüche wegen mittelbarer Schäden oder Folgeschäden, die durch das Gerät verursacht werden, insbesondere auf Ersatz außerhalb des Gerätes entstandener Schäden, geltend machen. Gesetzliche Ansprüche des Kunden uns gegenüber oder gegenüber Dritten bleiben unberührt. Diese Rechte werden durch unsere Garantie nicht eingeschränkt. Die Inanspruchnahme solcher gesetzlichen Rechte ist unentgeltlich.

## Garantiedauer

Für im privaten Haushalt eingesetzte Geräte beträgt die Garantiedauer 24 Monate; im Übrigen (zum Beispiel bei einem Einsatz der Geräte in Gewerbe-, Handwerks- oder Industriebetrieben) beträgt die Garantiedauer 12 Monate.

Die Garantiedauer beginnt für jedes Gerät mit der Übergabe des Gerätes an den Kunden, der das Gerät zum ersten Mal einsetzt.

Garantieleistungen führen nicht zu einer Verlängerung der Garantiedauer. Durch die erbrachte Garantieleistung wird keine neue Garantiedauer in Gang gesetzt. Dies gilt für alle erbrachten Garantieleistungen, insbesondere für etwaig eingebaute Ersatzteile oder für die Ersatzlieferung eines neuen Gerätes.

## Inanspruchnahme der Garantie

Garantieansprüche sind vor Ablauf der Garantiedauer, innerhalb von zwei Wochen, nachdem der Mangel erkannt wurde, bei uns anzumelden. Dabei müssen Angaben zum Fehler, zum Gerät und zum Zeitpunkt der Feststellung gemacht werden. Als Garantienachweis ist die Rechnung oder ein sonstiger datierter Kaufnachweis beizufügen. Fehlen die vorgenannten Angaben oder Unterlagen, besteht kein Garantieanspruch.

## Garantie für in Deutschland erworbene, jedoch außerhalb Deutschlands eingesetzte Geräte

Wir sind nicht verpflichtet, Garantieleistungen außerhalb der Bundesrepublik Deutschland zu erbringen. Bei Störungen eines im Ausland eingesetzten Gerätes ist dieses gegebenenfalls auf Gefahr und Kosten des Kunden an den Kundendienst in Deutschland zu senden. Die Rücksendung erfolgt ebenfalls auf Gefahr und Kosten des Kunden. Etwaige gesetzliche Ansprüche des Kunden uns gegenüber oder gegenüber Dritten bleiben auch in diesem Fall unberührt. Solche gesetzlichen Rechte werden durch unsere Garantie nicht eingeschränkt. Die Inanspruchnahme dieser gesetzlichen Rechte ist unentgeltlich.

## Außerhalb Deutschlands erworbene Geräte

Für außerhalb Deutschlands erworbene Geräte gilt diese Garantie nicht. Es gelten die jeweiligen gesetzlichen Vorschriften und gegebenenfalls die Lieferbedingungen der Ländergesellschaft bzw. des Importeurs.

## Garantiegeber

STIEBEL ELTRON GmbH & Co. KG

Dr.-Stiebel-Str. 33, 37603 Holzminden

# 15 Umwelt und Recycling

## Entsorgung von Transport- und Verkaufsverpackungsmaterial

Damit Ihr Gerät unbeschädigt bei Ihnen ankommt, haben wir es sorgfältig verpackt. Bitte helfen Sie, die Umwelt zu schützen, und entsorgen Sie das Verpackungsmaterial des Gerätes sachgerecht. Wir beteiligen uns gemeinsam mit dem Großhandel und dem Fachhandwerk / Fachhandel in Deutschland an einem wirksamen Rücknahme- und Entsorgungskonzept für die umweltschonende Aufarbeitung der Verpackungen.

Überlassen Sie die Transportverpackung der Fachkraft beziehungsweise dem Fachhandel.

Entsorgen Sie Verkaufsverpackungen über eines der Dualen Systeme in Deutschland.

## Entsorgung von Altgeräten in Deutschland

### HINWEIS



### Geräteentsorgung

Die mit diesem Symbol gekennzeichneten Geräte dürfen nicht mit dem Hausmüll entsorgt werden.

Als Hersteller sorgen wir im Rahmen der Produktverantwortung für eine umweltgerechte Behandlung und Verwertung der Altgeräte. Weitere Informationen zur Sammlung und Entsorgung erhalten Sie über Ihre Kommune oder Ihre Fachkraft / Ihren Fachhandel.

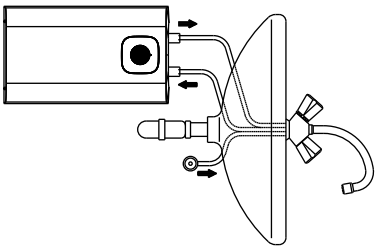
Bereits bei der Entwicklung neuer Geräte achten wir auf eine hohe Recyclingfähigkeit der Materialien.

Über das Rücknahmesystem werden hohe Recyclingquoten der Materialien erreicht, um Deponien und die Umwelt zu entlasten. Damit leisten wir gemeinsam einen wichtigen Beitrag zum Umweltschutz.

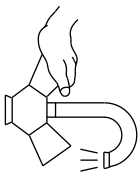
## Entsorgung außerhalb Deutschlands

Entsorgen Sie dieses Gerät fach- und sachgerecht nach den örtlich geltenden Vorschriften und Gesetzen.





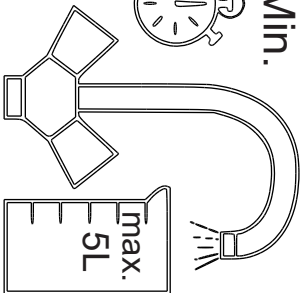
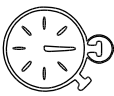
1

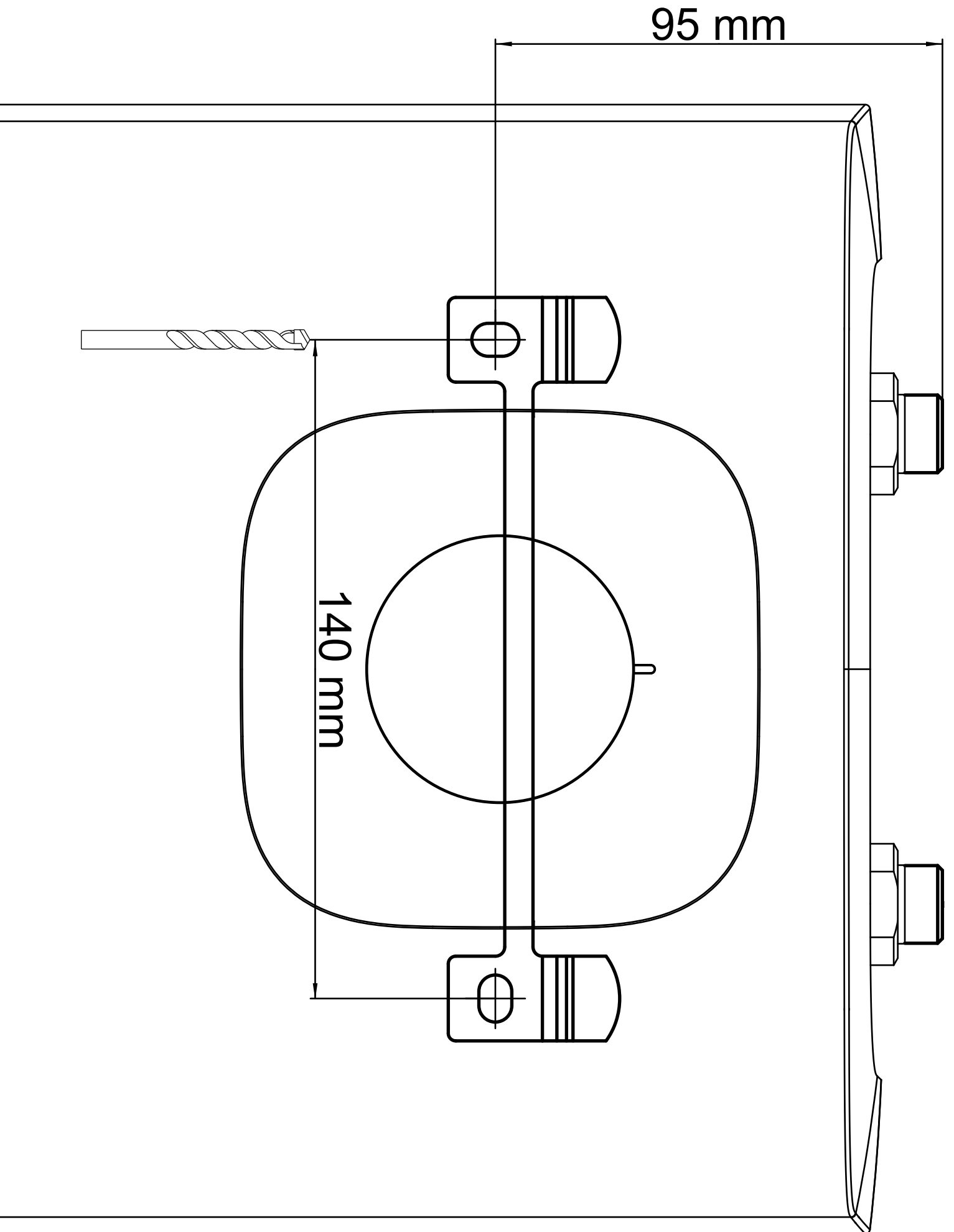


2



1 Min.







1	Zvláštní pokyny .....	12
2	Všeobecné pokyny.....	12
2.1	Kontrolní značka .....	12
2.2	Měrné jednotky .....	12
2.3	Symboly v tomto dokumentu .....	12
3	Bezpečnost.....	12
3.1	Struktura výstražných pokynů .....	12
3.2	Použití v souladu s určením.....	13
3.3	Bezpečnostní pokyny.....	13
4	Popis přístroje.....	13
4.1	Funkce .....	13
4.2	Rozsah dodávky.....	13
4.3	Nezbytné příslušenství.....	13
5	Montáž (odborník).....	13
5.1	Místo montáže.....	13
5.2	Montáž přístroje .....	14
5.3	Připojení k rozvodům vody .....	14
6	Uvedení do provozu (odborník) .....	14
6.1	Přístroj napustíte vodou .....	14
6.2	Připojení elektrického napájení .....	14
6.3	Trvalé nastavení omezení teploty.....	15
7	Obsluha .....	15
8	Čištění.....	15
9	Údržba (odborník).....	15
9.1	Vypuštění přístroje .....	15
9.2	Otevření přístroje .....	15
9.3	Odvápnění přístroje.....	16
9.4	Kontrola ochranného vodiče (DGVU V3) .....	16
9.5	Výměna přívodního kabelu .....	16
9.6	Umístění čidla teploty do ochranné trubky.....	16
10	Odstraňování poruch .....	16
11	Odstraňování poruch (odborník).....	16
12	Uvedení zařízení mimo provoz.....	16
13	Technické údaje .....	17
13.1	Rozměry a přípojky UFP 5 Trend / LABS.....	17
13.2	Schéma elektrického zapojení .....	17
13.3	Diagram ohřevu .....	17
13.4	Údaje ke spotřebě energie.....	17
13.5	Tabulka s technickými údaji .....	18
14	Záruka .....	18
15	Životní prostředí a recyklace.....	18

## 1 Zvláštní pokyny

- Příklad: Přístroj smí používat děti od 3 let a osoby se sníženými fyzickými, sensorickými nebo mentálními schopnostmi nebo s nedostatkem zkušeností a znalostí pouze pod dozorem nebo po poučení o bezpečném používání přístroje, a poté, co porozuměly nebezpečí, které z jeho používání plyne. Děti ve věku 3 až 8 let smějí ovládat pouze armaturu připojenou k přístroji. Nenechávejte děti, aby si s přístrojem hrály. Čištění a uživatelskou údržbu nesmějí provádět děti bez dozoru.
- Příklad: Přístroj musí být možné v případě pevného připojení k síti odpojit od sítě na všech pólech na vzdálenost nejméně 3 mm.
- Sítové přívodní vedení smí vyměňovat pouze odborníci oprávnění výrobcem. K tomu použijte originální náhradní díl. Jinak může dojít k poškození přístroje.
- Nepřipojujte přístroj přes externí spínací zařízení, jako jsou například spínací hodiny.
- Příklad: Přístroj upevněte způsobem popsaným v kapitole „Montáž/Montáž přístroje“.
- Příklad: Přístroj se smí instalovat pouze v kombinaci s otevřenou (beztlakovou) armaturou.
- Příklad: Přístroj nevystavujte tlaku vody.
- Příklad: Výtok z armatury plní funkci odvodu. Vodní kámen může ucpat výtok a vystavit přístroj tlaku.
- Příklad: Nikdy neuzavírejte výtok z armatury.
- Příklad: Používejte jen speciální usměrňovače proudu vody pro beztlakové zásobníky teplé vody.
- Příklad: K prodloužení výtoků z armatury nepoužívejte žádnou hadici.

## 2 Všeobecné pokyny


### 2.1 Kontrolní značka







Viz typový štítek na přístroji.

### 2.2 Měrné jednotky

Pokud není uvedeno jinak, jsou všechny rozměry uvedeny v milimetrech.

### 2.3 Symboly v tomto dokumentu

Symbol	Význam
	Tento symbol poukazuje na možnou věcnou škodu, škodu na přístroji, následnou škodu nebo poškození životního prostředí.

Symbol	Význam
	Všeobecné pokyny jsou označeny symbolem zobrazeným vedle.
	Tento symbol vás vyzývá k určitému jednání.
	Tento symbol zobrazuje předpoklady, které musí být splněny před provedením následujících kroků.
	Tento symbol zobrazuje výsledek nebo mezivýsledek.
	Tyto symboly zobrazují úroveň nabídky softwaru (v tomto příkladu 3.úroveň).
	Tento symbol zobrazuje odkaz na příslušné číslo strany (v tomto příkladu strana 11).


## 3 Bezpečnost

### 3.1 Struktura výstražných pokynů


#### 3.1.1 Výstražné pokyny vztažené k odstavci

Výstražné pokyny vztažené k odstavci platí pro všechny kroky uvedené v odstavci.

#### Zranění osob

POZOR	
	<b>Druh a zdroj nebezpečí</b> Následky při nedodržení varování ▶ Opatření k odvrácení nebezpečí

#### Věcné škody, následné škody, škody na životním prostředí




UPOZORNĚNÍ	
	<b>Druh a zdroj nebezpečí</b> Následky při nedodržení varování Opatření k odvrácení nebezpečí

#### 3.1.2 Vložené výstražné pokyny

Vložené výstražné pokyny platí pouze pro následný krok.

▶ **UVOZUJÍCÍ SLOVO: Následky při nedodržení výstražného pokynu. Opatření k odvrácení nebezpečí.** Krok, na který se výstražný pokyn vztahuje

#### 3.1.3 Vysvětlení symbolů

Symbol	Druh nebezpečí
	Úraz
	Úraz elektrickým proudem
	Popálení, opaření

#### 3.1.4 Uvozující slova

Uvozující slovo	Význam
NEBEZPEČÍ	Pokyny, jejichž nedodržení má za následek smrt nebo těžké úrazy
VÝSTRAHA	Pokyny, jejichž nedodržení může mít za následek smrt nebo těžké úrazy
POZOR	Pokyny, jejichž nedodržení může mít za následek středně vážné nebo lehké úrazy



Uvozující slovo	Význam
UPO-ZORNĚNÍ	Pokyny, jejichž nedodržení může mít za následek věcné škody, následné škody nebo poškození životního prostředí

### 3.2 Použití v souladu s určením

Otevřená (beztlakový) přístroj je určen k ohřevu pitné vody. Přístroj může zásobovat jedno odběrné místo. Přístroj se smí instalovat pouze v kombinaci s otevřenou (beztlakovou) armaturou.

Výrobek je určen k použití v domácnostech. Mohou jej tedy bezpečně obsluhovat neškolené osoby. Lze jej používat i mimo domácnosti, např. v drobném průmyslu, pokud způsob použití v takových oblastech odpovídá určenému výrobku.

K použití v souladu s určením patří také dodržování tohoto návodu a návodů pro použití příslušenství.

#### UPOZORNĚNÍ



#### Věcné škody

Přístroj je určený k montáži pod odběrné místo.

- ▶ Při montáži musí přípojky vody k přístroji směřovat nahoru.

### 3.3 Bezpečnostní pokyny

- Pokud je teplota na výstupu vyšší než 43 °C, hrozí nebezpečí opaření.
- Knoflík regulátoru teploty smí stáhnout pouze odborník.
- Varování pro Austrálii a Nový Zéland – tento přístroj může vydávat vodu o vysoké teplotě. Ujistěte se, zda je nutná dodatečná regulace teploty. Dbejte Plumbing Code of Australia (PCA), místních požadavků a instalačních pokynů.
- Pokud přístroj používají děti nebo osoby s omezenými tělesnými, senzorickými nebo duševními schopnostmi, doporučujeme trvalé omezení teploty. Omezení může nastavit odborník.

#### Možné věcné škody

- Mráz může přístroj a připojenou armaturu zničit. Přístroj a armaturu chraňte před mrazem.
- Varování – Aby byla zaručena bezpečnost tohoto přístroje, musí být instalován, provozován a udržován v souladu s pokyny výrobce.
- Přístroj nevystavujte tlaku vody. Výtok z armatury plní funkci odvzdušnění. Vodní kámen může ucpat výtok a vystavit přístroj tlaku.
  - Nikdy neuzavírejte výtok z armatury.
  - Používejte jen speciální usměrňovače proudu vody pro beztlakové zásobníky teplé vody.
  - K prodloužení výtoku z armatury nepoužívejte žádnou hadici armatury.
- Připojení přístroje přes externí spínací zařízení, např. spínací hodiny, bude mít za následek neúmyslnou deaktivaci bezpečnostního omezovače teploty. Přístroj nesmí být připojen k elektrickému obvodu, který je určitým zařízením pravidelně spínán a odpojován.
- Instalaci, uvedení do provozu, údržbu a opravy přístroje smí provádět pouze odborník.
- Nevhodné náhradní díly a nevhodné příslušenství mohou snížit bezpečnost uživatele a výrobku. Používejte pouze originální náhradní díly a příslušenství.

## 4 Popis přístroje

### 4.1 Funkce

Otevřený (beztlakový) přístroj je vhodný jen k montáži pod odběrné místo. Přístroj je určen k napájení jednoho odběrného místa pro ohřev studené vody. Smí se používat pouze s beztlakovou armaturou.

#### Funkce Thermostop

Funkce „ThermoStop“ (teplotní ochrana) zabraňuje zahřívání armatury v pohotovostním režimu.

### 4.2 Rozsah dodávky

Spolu s přístrojem je dodávána:

- Zavěšení na zeď
- Vrtací šablona

### 4.3 Nezbytné příslušenství

Pro tlakový provoz přístroje je nutné použít beztlakovou armaturu. STIEBEL ELTRON nabízí široký sortiment vhodných armatur.

## 5 Montáž (odborník)

### 5.1 Místo montáže

#### UPOZORNĚNÍ



#### Věcné škody

Voda v přístroji může zmrznout a svou roztažností poškodit nádrž a přípojky.

- ▶ Přístroj instalujte pouze do místnosti chráněné před mrazem.

#### UPOZORNĚNÍ



#### Věcné škody

Namontujte přístroj na stěnu. Stěna musí mít dostatečnou nosnost.

#### UPOZORNĚNÍ



#### Věcné škody

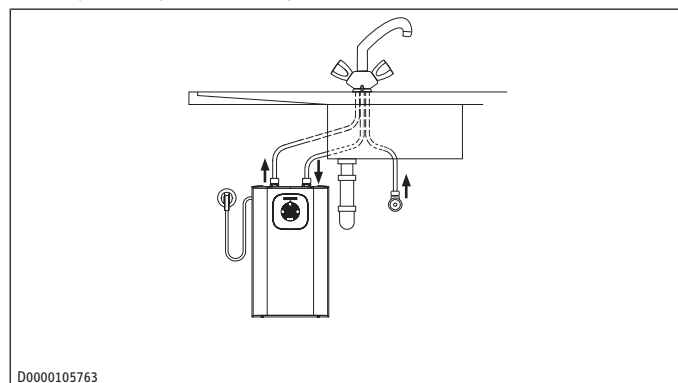
Přístroj je určený k montáži pod odběrné místo.

- ▶ Při montáži musí přípojky vody k přístroji směřovat nahoru.



Pamatujte, že přístroj musí být volně přístupný pro údržbu.

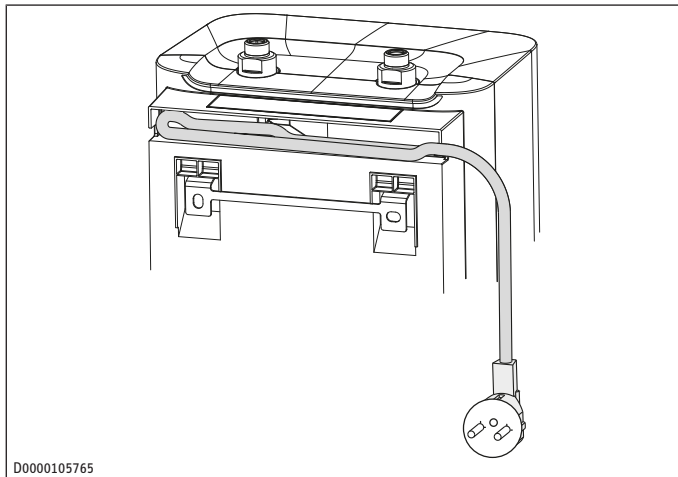
Přístroj montujte ve svislé poloze v blízkosti odběrného místa.



D0000105763

## 5.2 Montáž přístroje

- ▶ Pomocí montážní šablony vyznačte vrtané otvory.
- ▶ Vyvrtejte příslušné otvory a vložte do nich vhodné hmoždinky.
- ▶ Upevněte zavěšení na zeď vhodnými šrouby.
- ▶ Zavěste přístroj na zavěšení na zeď.
- ▶ Přebytečný přívodní kabel můžete uložit do úložného prostoru pro kabel.



## 5.3 Připojení k rozvodům vody

### UPOZORNĚNÍ



#### Věcné škody

Přístroj nemusí těsnit a může být nefunkční.

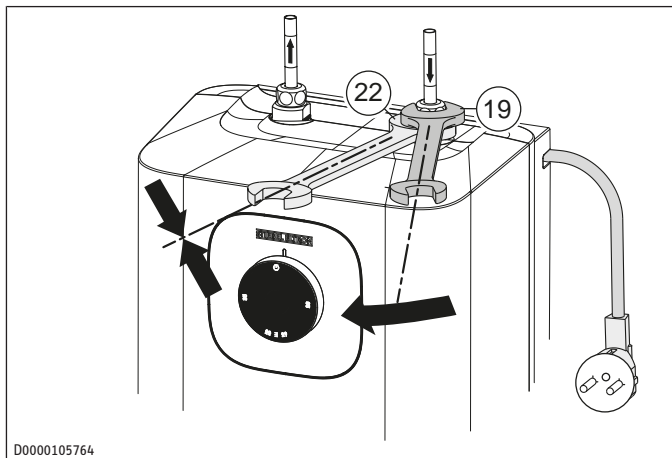
- ▶ Přístroj nevystavujte tlaku vody.
- ▶ Nezaměňujte přípojky vody.
- ▶ Nastavte průtok (viz návod k armatuře). Přitom dbejte na maximální přípustný průtok při zcela otevřené armatuře (viz *Tabulka s technickými údaji* [▶ 18]).

- ▶ Přiřadte dle barevného označení připojení k rozvodům vody na armatuře a na přístroji.

- Vpravo modrá = „Přívod studené vody“
- Vlevo červená = „Výstup teplé vody“

- ▶ **UPOZORNĚNÍ:** Abyste nepoškodili vnitřní přípojky přístroje, musíte při dotahování připojení k rozvodům vody použít k přidržení vhodný maticový klíč. Pevně přišroubujte připojení k rozvodům vody armatury k přístroji.

- ▶ Dbejte na to, aby se přípojky vody při montáži neohnuly. Při montáži zabraňte tahovému namáhání.



## 6 Uvedení do provozu (odborník)

- ▶ **UPOZORNĚNÍ:** Napájení vytvořte, až když je přístroj zcela naplněn vodou!

### VÝSTRAHA



#### Úraz elektrickým proudem

Nesprávná instalace a uvedení do provozu může vést k vážným zraněním.

- ▶ Uvedení do provozu smí provádět pouze odborník při dodržení bezpečnostních předpisů.

### 6.1 Přístroj napustěte vodou



- ▶ Otevřete přívod studené vody v domovní instalaci.
- ▶ Otevřete ventil teplé vody na armatuře nebo nastavte pákovou baterii na „teplou“, dokud není zajištěn plynulý proud vody bez bublin. Může to trvat několik minut.
- ▶ Zkontrolujte těsnost veškerého vodovodních instalací.

### 6.2 Připojení elektrického napájení

#### VÝSTRAHA



#### Úraz elektrickým proudem při pevném připojení přístroje k elektrické síti

Přístroj musí být možné v případě pevného připojení k síti odpojit od sítě na všech pólech na vzdálenost nejméně 3 mm.

#### VÝSTRAHA



#### Úraz elektrickým proudem

Dávejte pozor na to, že přístroj musí být připojen k ochrannému vodiči.

#### UPOZORNĚNÍ



#### Přepětí

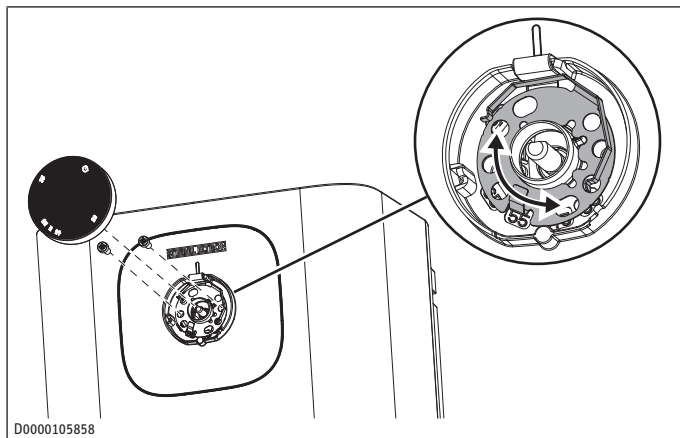
Napětí uvedené na typovém štítku se musí shodovat se síťovým napětím.

- ▶ Elektrické připojení vytvořte zasunutím zástrčky s ochranným kontaktem nebo pevnou přípojkou.

Jsou přípustné následující možnosti elektrického připojení:

	UFP 5 Trend	UFP 5 Trend LABS
Připojení k volně přístupné zásuvce s ochranným kontaktem s odpovídající zástrčkou	x	
Pevně připojení k přípojné krabici přístroje s ochranným vodičem	x	x

### 6.3 Trvalé nastavení omezení teploty

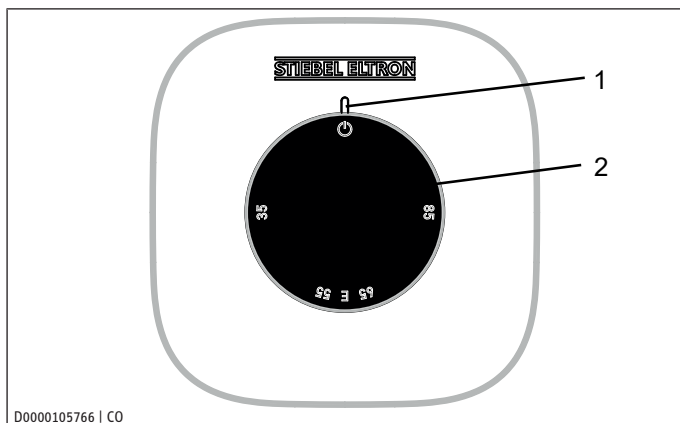


Omezovacím kroužkem pod knoflíkem regulátoru teploty můžete rozsah nastavení knoflíku regulátoru teploty omezit na maximální teplotu.

- ▶ Knoflík regulátoru teploty otočte do nulové polohy (doleva nadoraz).
- ▶ Odejměte knoflík regulátoru teploty.
- ▶ Povolte oba šrouby, jimiž je omezovací kroužek fixován v krytu.
- ▶ Omezovací kroužek s požadovaným omezením teploty opět nasadte.
- ▶ Pevně přišroubujte omezovací kroužek v krytu.
- ▶ Opět nasadte knoflík regulátoru teploty v nulové poloze (doleva vlevo) na osu.

## 7 Obsluha

Požadovanou teplotu na výstupu teplé vody můžete plynule nastavovat knoflíkem regulátoru teploty (2). Během ohřívání svítí ukazatel ohřevu a ukazatel indexu (1).



- 1 Ukazatel ohřevu a ukazatel indexu      2 Knoflík regulátoru teploty

Následkem podmínek v systému se mohou teploty lišit od požadovaných hodnot.

- ⚡ Při tomto nastavení je přístroj chráněn před mrazem. Armatura a rozvody vody nejsou chráněny
- E Doporučené nastavení úspory energie ECO (asi 60 °C), nízká tvorba vodního kamene
- 85 Maximální nastavitelná teplota

**UPOZORNĚNÍ: Odborník může provést trvalé omezení teploty na přístroji.**

## 8 Čištění

Téměř v každé vodě se při vyšších teplotách vylučuje vodní kámen. Ten se v přístroji usazuje a ovlivňuje funkci a životnost přístroje. Proto musíte podle potřeby provést odstranění vodního kamene z topných těles. Odborník, který zná kvalitu místní vody, stanoví termín dalšího odstranění vodního kamene.

- ▶ K čištění a péči o přístroj stačí vlhký hadřík. Nepoužívejte abrazivní čisticí prostředky nebo prostředky obsahující rozpuštědla.
- ▶ Kontrolujte pravidelně baterii. Vodní kámen na výstupu odstraníte běžnými prostředky k odstranění vodního kamene.

## 9 Údržba (odborník)

### VÝSTRAHA



#### Úraz elektrickým proudem

Nebezpečí vážného zranění na otevřeném přístroji

- ▶ Při všech činnostech odpojte přístroj na všech pólech od elektrické sítě.

- ▶ Během údržby přístroj demontujte.

### 9.1 Vypuštění přístroje

### VÝSTRAHA



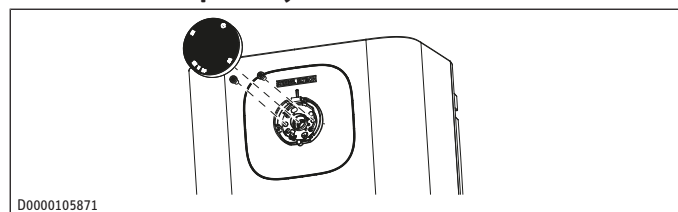
#### Popálení

Při vypuštění přístroje může vytékat horká voda.

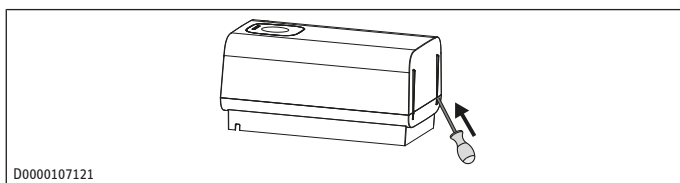
- ▶ Zamezte kontaktu s unikající vodou.

- ▶ Odpojte přístroj od síťového napětí.
- ▶ Povolte šroubení připojení k rozvodům vody.
- ▶ Přístroj sejměte z nástěnného držáku.
- ▶ Přístroj s připojeními k rozvodům vody orientovanými směrem dolů nechejte vypustit nad dřezem.
- ▶ Přístrojem mírně zatřepejte, abyste podpořili vypuštění.

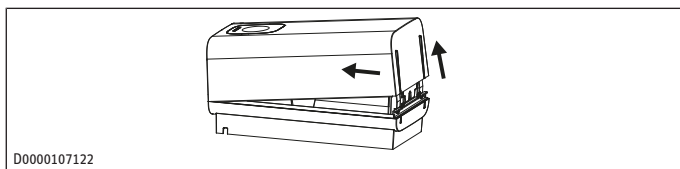
### 9.2 Otevření přístroje



- ▶ Otočte knoflíkem regulátoru teploty doleva až nadoraz.
- ▶ Odejměte knoflík regulátoru teploty.
- ▶ Vyšroubujte oba šrouby pod knoflíkem regulátoru teploty.
- ▶ Sejměte omezovací kroužek.



- ▶ Zaveďte malý šroubovák do otvorů na spodní straně a víko přístroje opatrně trochu vypačte.



- ▶ Víko přístroje stlačte a vyklopte nahoru a poté ho sejměte.

## 9.3 Odvápnění přístroje

**UPOZORNĚNÍ:** Na povrch zásobníku nenanášejte prostředky na odstraňování vodního kamene, protože tyto prostředky mohou napadat plast.

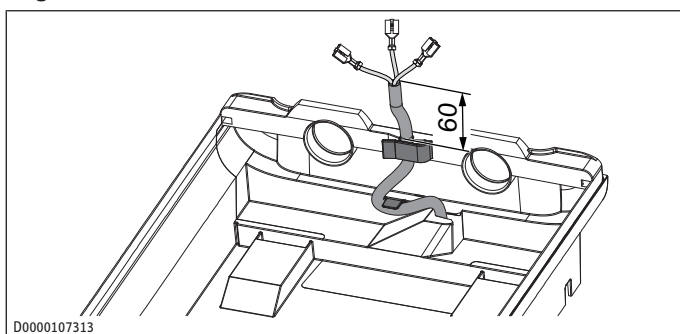
- ▶ Otevřete přístroj.
- ▶ Demontujte topnou přírubu.
- ▶ Opatrným poklepem odstraňte hrubé usazeniny vodního kamene z topného tělesa.
- ▶ Ponořte topné těleso až po desku příruby do dekalčifikačního prostředku.
- ▶ Odstranění vodního kamene proveďte podle požadavků výrobce dekalčifikačního prostředku.
- ▶ Topné těleso po odstranění vodního kamene vypláchněte čistou vodou. Znovu smontujte přístroj.

## 9.4 Kontrola ochranného vodiče (DGUV V3)

- ▶ Odejměte knoflík regulátoru teploty.
- ▶ Zkontrolujte ochranný vodič (v Německu např. DGUV V3) na upevňovacím šroubu omezovacího kroužku a kontaktu ochranného vodiče přívodního kabelu.

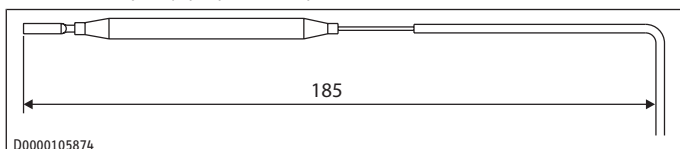
## 9.5 Výměna přívodního kabelu

**UPOZORNĚNÍ:** Přívodní kabel smí vyměnit pouze odborník za originální náhradní díl.



## 9.6 Umístění čidla teploty do ochranné trubky

- ▶ Při výměně regulátoru teploty vsuňte čidlo teploty do ochranné trubky.
- ▶ Čidlo teploty připevněte pod zemnicí zástrčku.



## 10 Odstraňování poruch

Problém	Příčina	Odstranění
Přístroj nedodává horkou vodu.	Knoflík regulátoru teploty je nastavený na doraz vlevo. Výpadek napájení přístroje.	Přístroj zapněte otočením knoflíku regulátoru teploty. Zkontrolujte zástrčku / pojistky domovní instalace.
Voda teče jen v menším odebíraném množství.	Usměrňovač proudu vody v armatuře je zanesený vodním kamenem.	Odstraňte vodní kámen / vyměňte usměrňovač proudu vody.
Velmi hlučný ohřev přístroje.	Přístroj je zanesen vodním kamenem.	Nechte přístroj odvápnit odborníkem.

- ▶ Pokud nemůžete příčinu odstranit, zavolejte odborníka.
- ▶ K získání lepší a rychlejší pomoci sdělte odborníkovi číslo z typového štítku.

## 11 Odstraňování poruch (odborník)

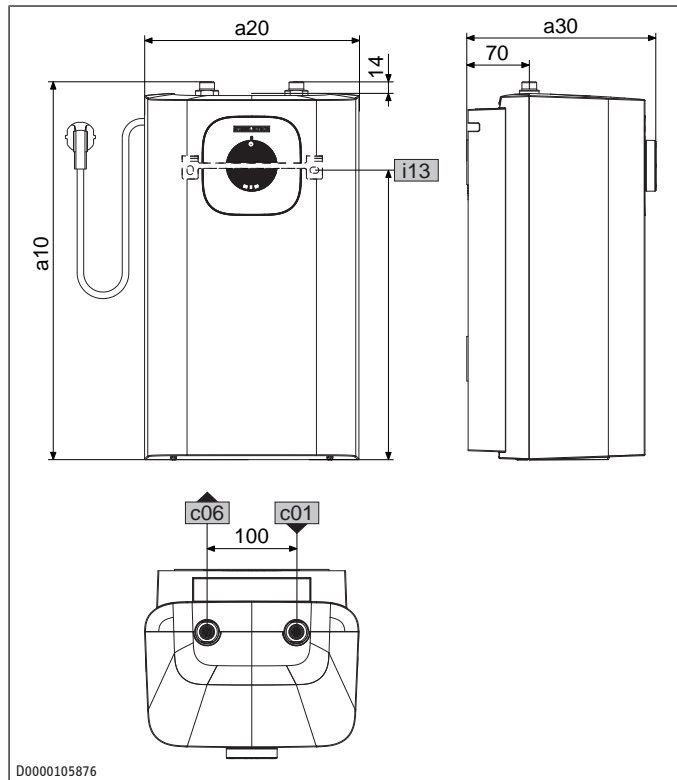
Problém	Příčina	Odstranění
Přístroj nedodává horkou vodu.	Zareagoval bezpečnostní omezovač teploty.	Odstraňte příčinu závady. V případě potřeby vyměňte regulátor teploty. Nechte přístroj vychladnout. Jakmile přístroj odpojíte od napájení, bezpečnostní omezovač teploty se automaticky resetuje.
Hlučný ohřev přístroje.	Přístroj je zanesen vodním kamenem.	Odvápněte přístroj.

## 12 Uvedení zařízení mimo provoz

- ▶ Přístroj odpojte od elektrické sítě vytažením zástrčky nebo vypnutím pojistky v domovní instalaci.
- ▶ Vypusťte přístroj (viz *Vypuštění přístroje* [▶ 15]).

## 13 Technické údaje

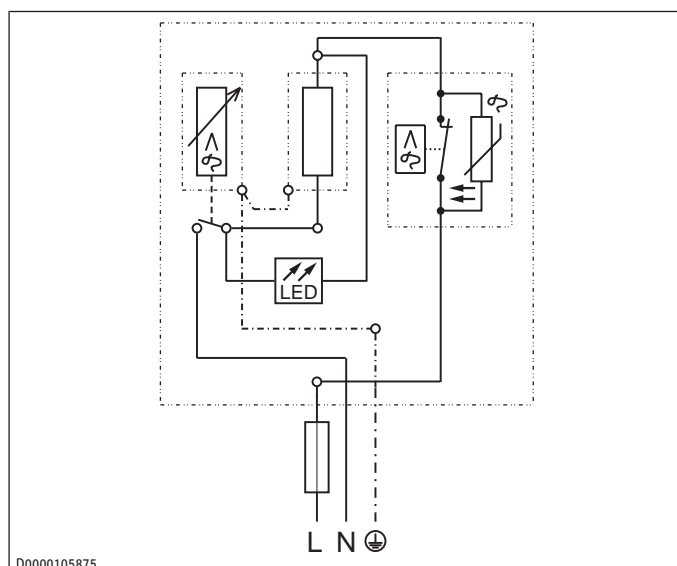
### 13.1 Rozměry a přípojky UFP 5 Trend / LABS



				UFP 5 Trend / LABS
a10	Přístroj	Výška	mm	423
a20	Přístroj	Šířka	mm	240
a30	Přístroj	Hloubka	mm	212
c01	Přívod studené vody	Vnější závit		G 3/8 A
c06	Výstup teplé vody	Vnější závit		G 3/8 A
i13	Zavěšení na zeď	Výška	mm	328
		Vodorovný rozestup mezi otvory	mm	140

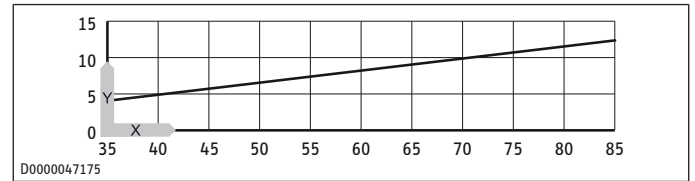
### 13.2 Schéma elektrického zapojení

1/N/PE | 220–240 V



### 13.3 Diagram ohřevu

Doba ohřevu závisí na usazeném vodním kameni a na zbytkovém teple. Doba ohřevu v případě přítoku studené vody o teplotě 10 °C při nastavené maximální teplotě viz diagram.



### 13.4 Údaje ke spotřebě energie

Údaje o výrobku odpovídají nařízením EU ke směrnici o ekodesignu výrobků v souvislosti se spotřebou energie (ErP).

	UFP 5 Trend	UFP 5 Trend LABS
	204966	204968
Výrobce	STIEBEL ELTRON	STIEBEL ELTRON
Zátěžový profil	XXS	XXS
Třída energetické účinnosti	A	A
Energetická účinnost %	38	38
Roční spotřeba el. energie kWh	487	487
Nastavení teploty od výrobce °C	55	55
Hladina akustického výkonu dB(A)	15	15
Denní spotřeba elektrické energie kWh	2,254	2,254

## 13.5 Tabulka s technickými údaji

		UFP 5 Trend	UFP 5 Trend LABS
		204966	204968
<b>Hydraulické parametry</b>			
Jmenovitý objem	l	5	5
Množství smíšené vody 40 °C (10 °C/65 °C)	l	9,3	9,3
<b>Elektrotechnické údaje</b>			
Jmenovité napětí 1	V	220	220
Jmenovité napětí 2	V	230	230
Jmenovité napětí 3	V	240	240
Jmenovitý výkon 1	kW	1,8	1,8
Jmenovitý výkon 2	kW	2,0	2,0
Jmenovitý výkon 3	kW	2,2	2,2
Jmenovitý proud 1	A	8,3	8,3
Jmenovitý proud 2	A	8,7	8,7
Jmenovitý proud 3	A	9,1	9,1
Jištění 1	A	10	10
Jištění 2	A	10	10
Jištění 3	A	10	10
Fáze		1/N/PE	1/N/PE
Frekvence	Hz	50-60	50-60
<b>Hranice použití</b>			
Rozsah nastavení teplot	°C	35-85 °C	35-85 °C
Maximální přípustný tlak	MPa	0,0	0,0
Maximální průtok	l/min	5	5
<b>Energetické údaje</b>			
Pohotovostní tepelná ztráta / 24 hod. při 38 °C	kWh	0,083	0,083
Tepelná ztráta / 24 hod. při 65 °C	kWh	0,23	0,23
Třída energetické účinnosti		A	A
<b>Provedení</b>			
Stupeň krytí	IP	IP24 D	IP24 D
Způsob montáže		Montáž pod odběrné místo	Montáž pod odběrné místo
Konstrukce		Otevřená	Otevřená
Materiál vnitřní nádrže		Plast	Plast
Materiál tepelné izolace		EPS	EPS
Materiál krytu/skříně		Plast	Plast
Barva		Bílá	Bílá
<b>Připojky</b>			
Připojení k rozvodům vody		G 3/8 A	G 3/8 A
<b>Rozměry</b>			
Hloubka	mm	212	212
Výška	mm	423	423
Šířka	mm	240	240
<b>Hmotnosti</b>			
Hmotnost	kg	2,7	2,7

## 14 Záruka

Pro přístroje nabyté mimo území Německa neplatí záruční podmínky poskytované našimi firmami v Německu. V zemích, ve kterých některá z našich dceřiných společností distribuuje naše výrobky, poskytuje záruku jenom tato dceřiná společnost. Takovou záruku lze poskytnout pouze tehdy, pokud dceřiná společnost vydala vlastní záruční podmínky. Jinak nelze záruku poskytnout.

Na přístroje zakoupené v zemích, ve kterých nejsou naše výrobky distribuovány žádnou z dceřiných společností, neposkytujeme žádnou záruku. Případné záruky závazně přislíbené dovozcem zůstávají proto nedotčené.

## 15 Životní prostředí a recyklace

Pomozte nám chránit naše životní prostředí. Materiály po použití zlikvidujte v souladu s platnými národními předpisy.



Comfort through Technology



4 017213 533009

**STIEBEL ELTRON International GmbH**  
Dr.-Stiebel-Straße 33 / 37603 Holzminden / Germany  
[info@stiebel-eltron.com](mailto:info@stiebel-eltron.com) / [www.stiebel-eltron.com](http://www.stiebel-eltron.com)

A 353300-45338-9837