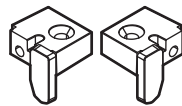


x2



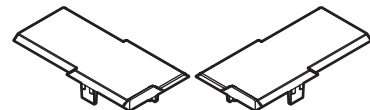
x1



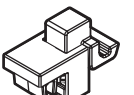
x4



x4



x1



x2



S6 x4



3,5x19 x4



M6x5 x2



3,5x9,5 x6



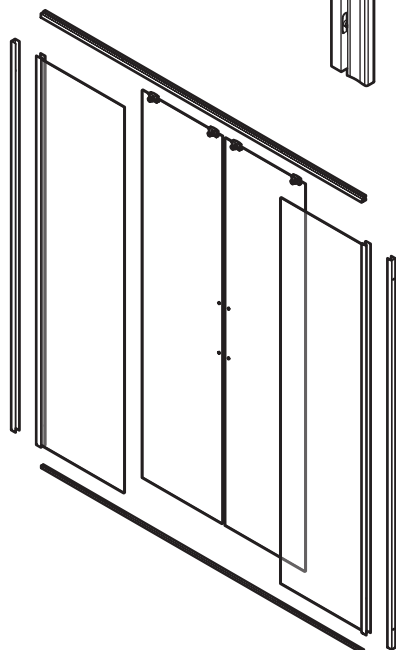
4x35 x4



3,5x32 x4

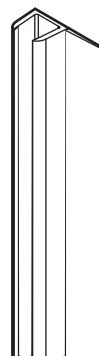


x6



1986 mm

x2

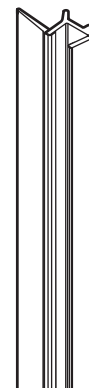


1967 mm

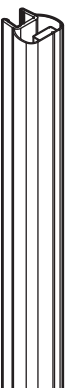
x2



x4



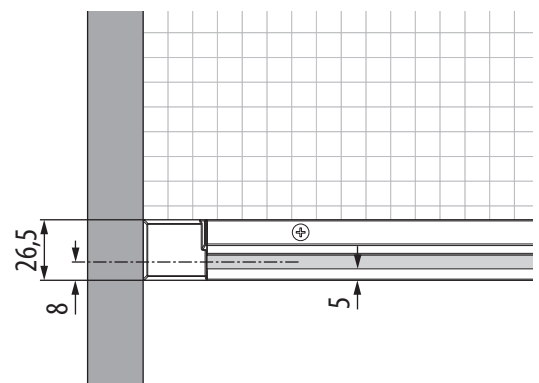
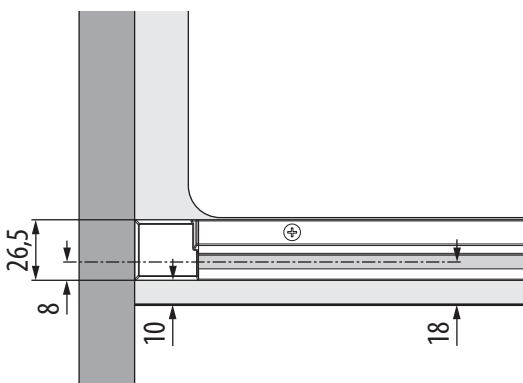
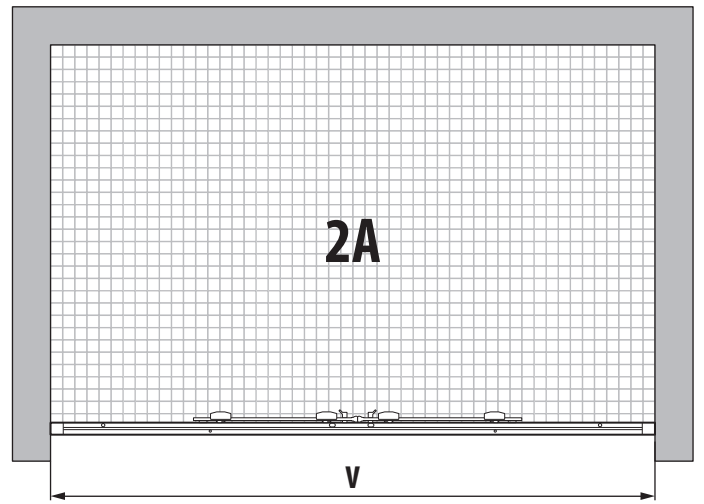
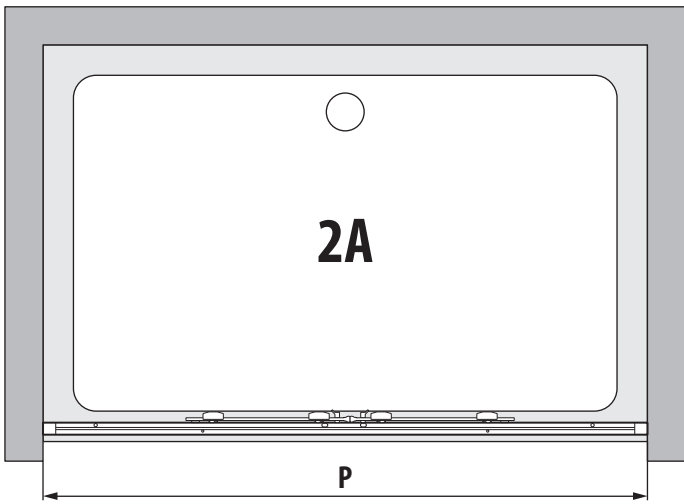
x2



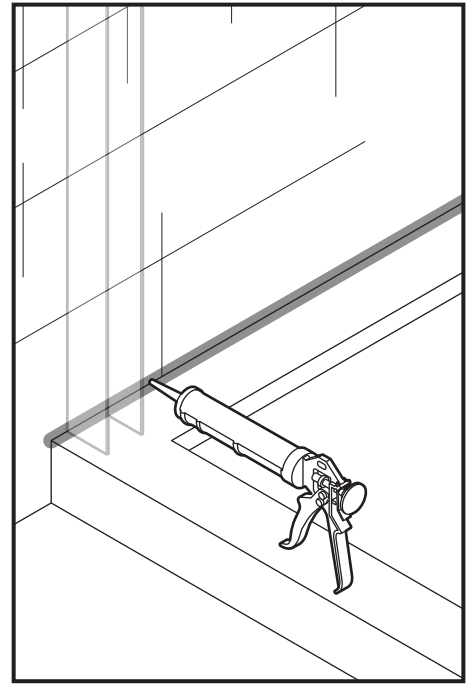
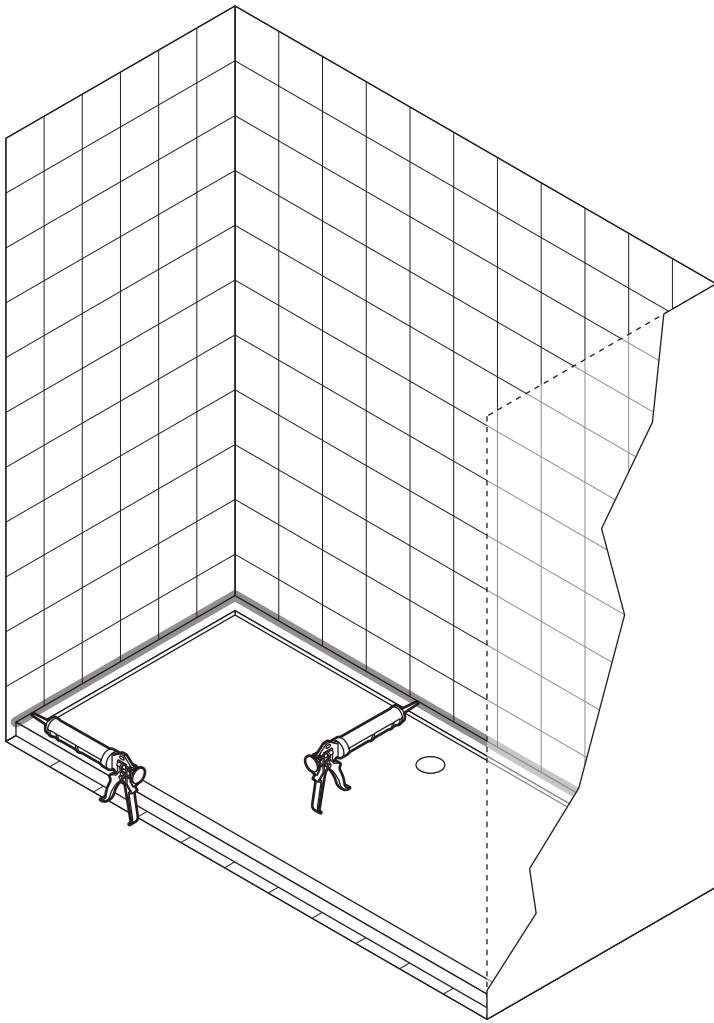
x2

2A	P mm
116	1160-1190
119	1190-1220
136	1360-1390
139	1390-1420
156	1560-1590
159	1590-1620
176	1760-1790
179	1790-1820
196	1960-1990
199	1990-2020

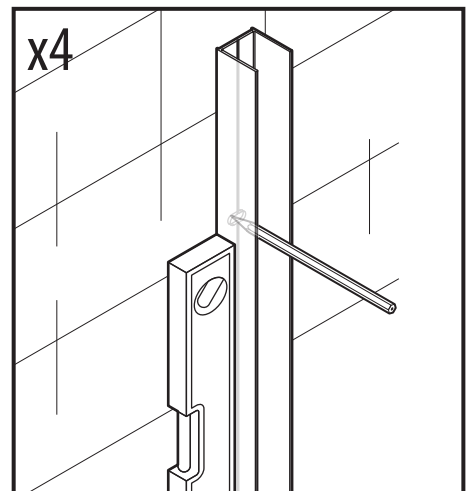
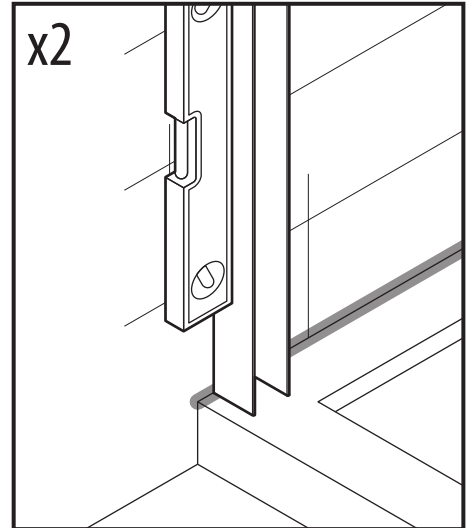
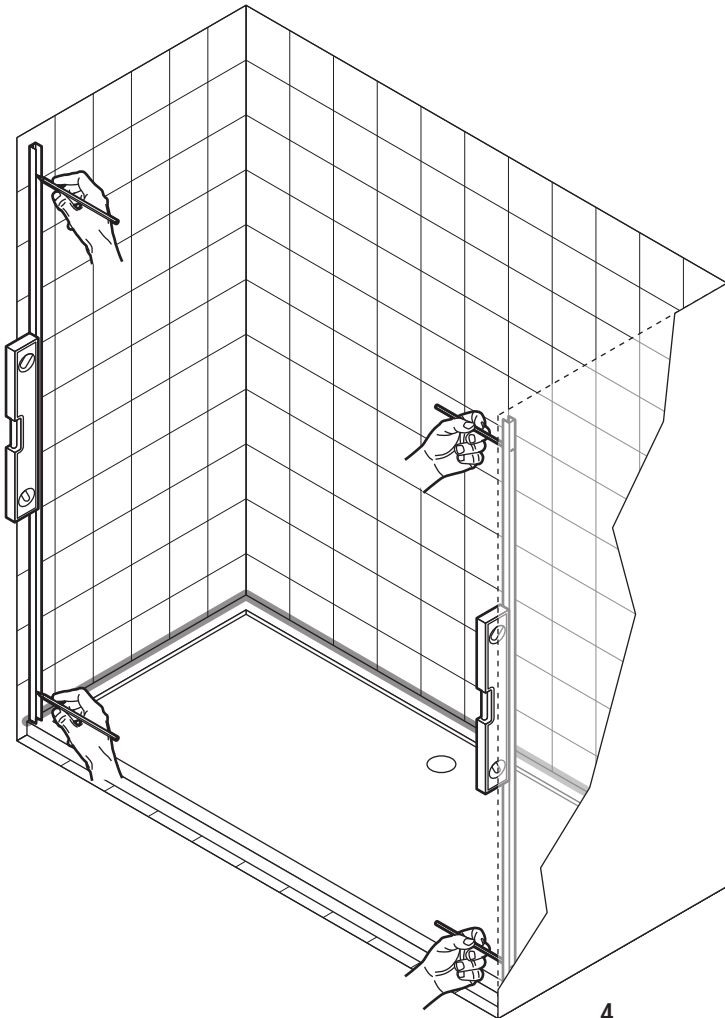
2A	V mm
116	1160-1190
119	1190-1220
136	1360-1390
139	1390-1420
156	1560-1590
159	1590-1620
176	1760-1790
179	1790-1820
196	1960-1990
199	1990-2020



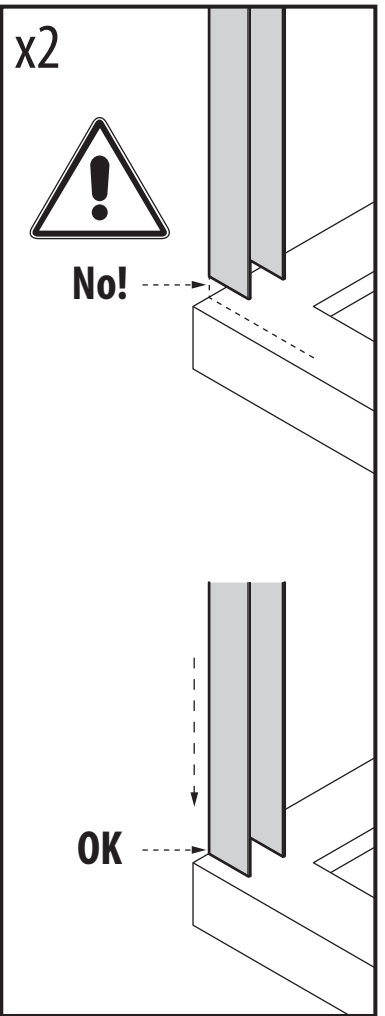
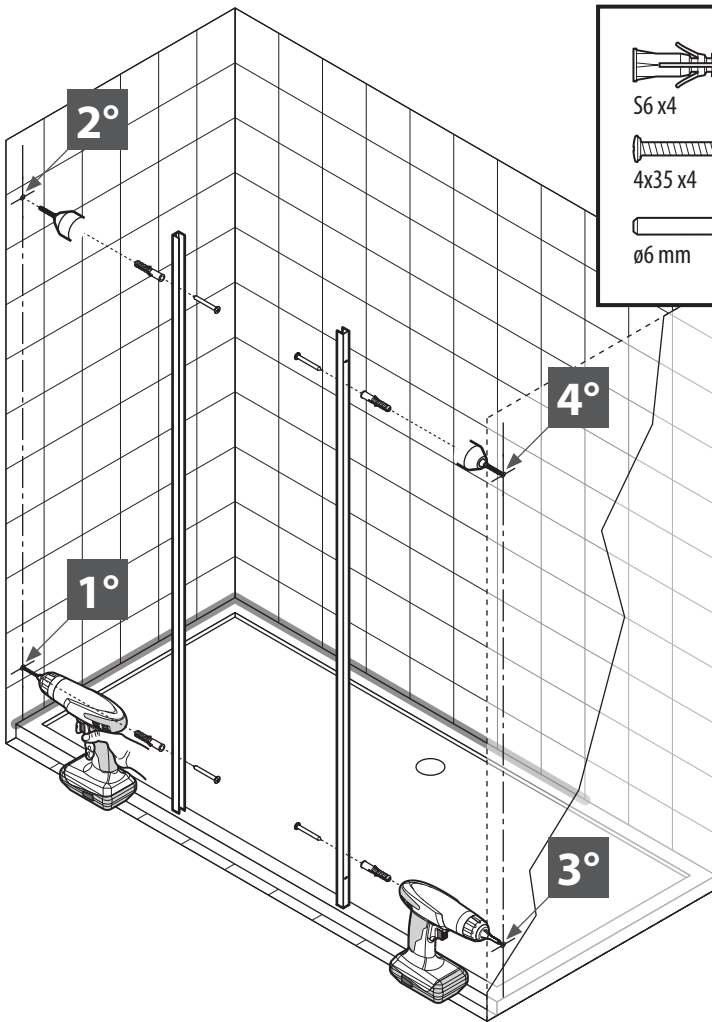
1



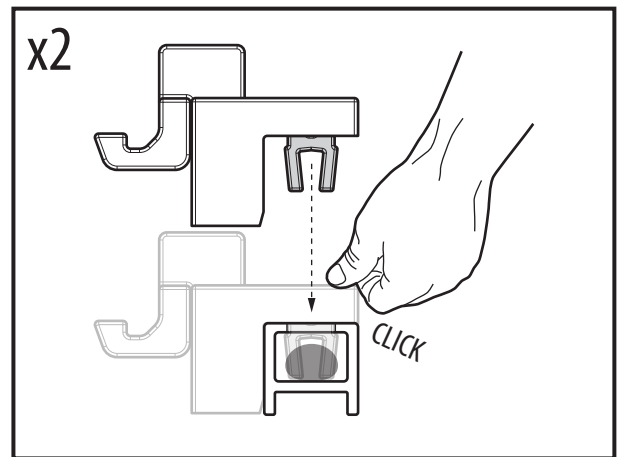
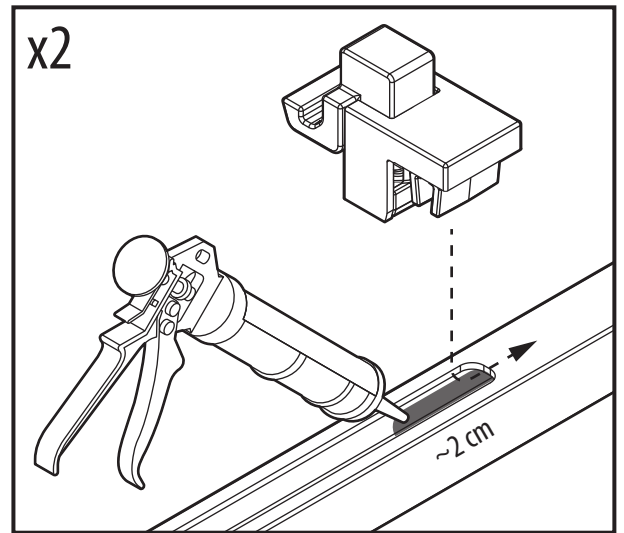
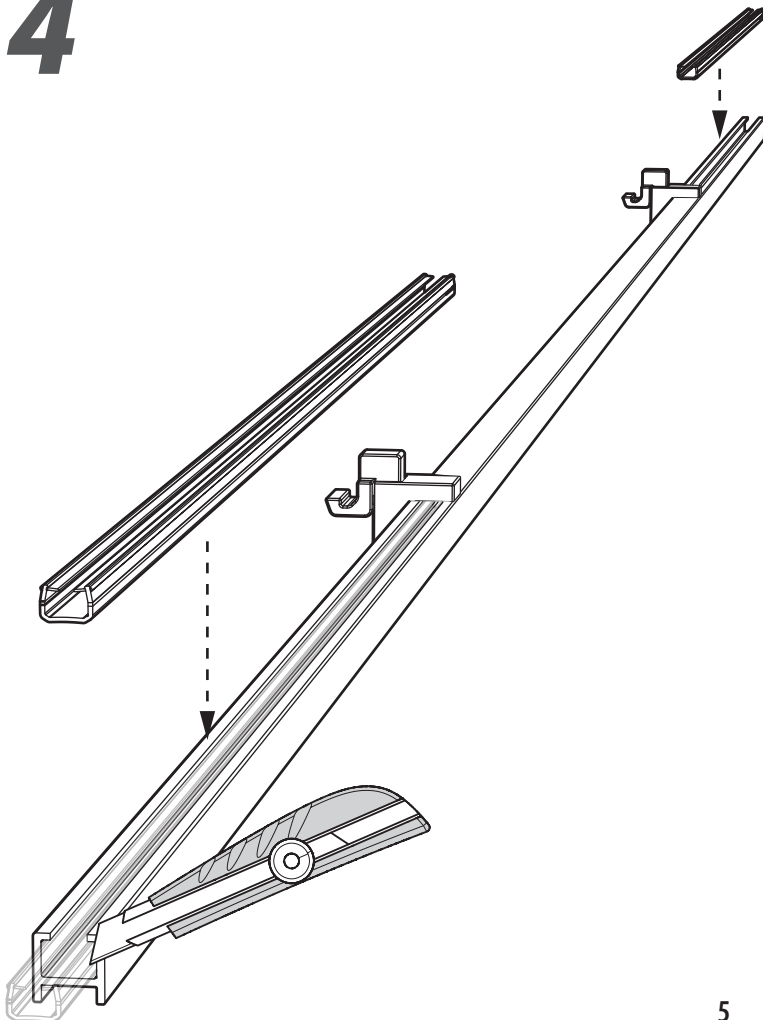
2



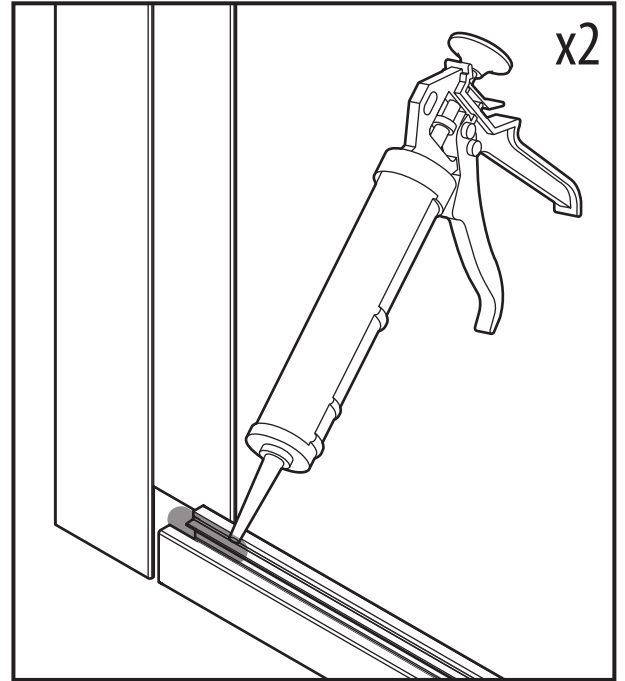
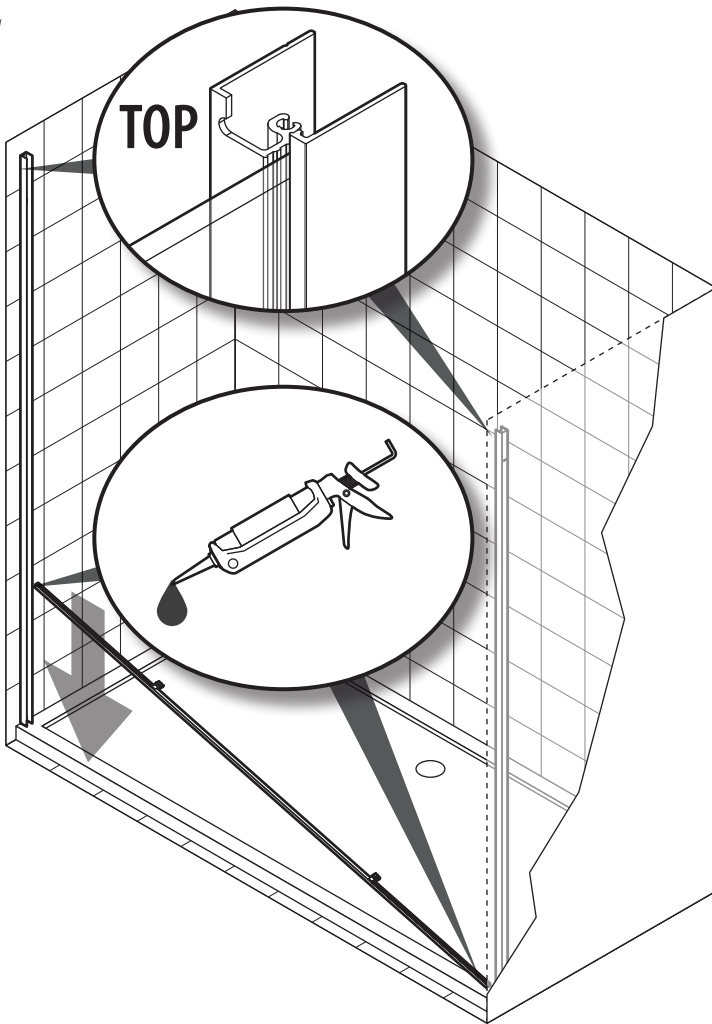
3



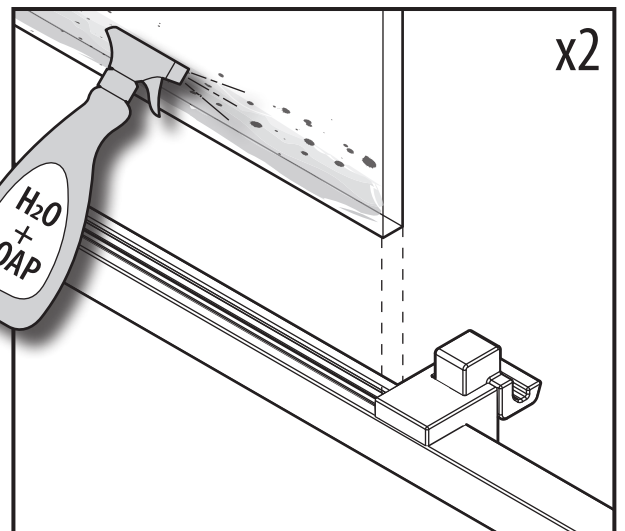
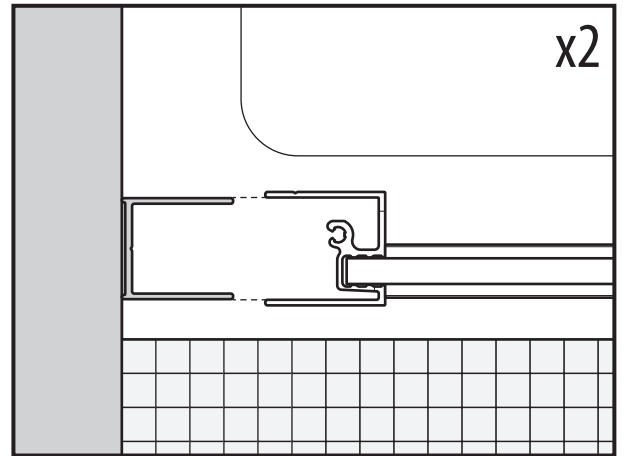
4



5

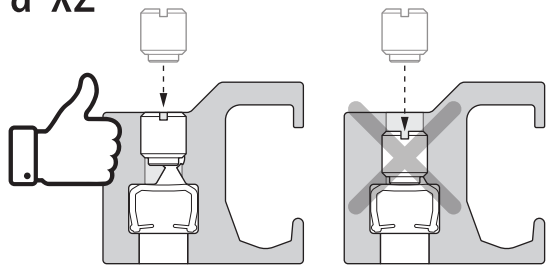


6

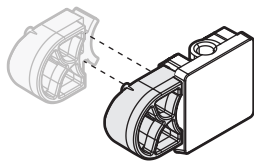


7

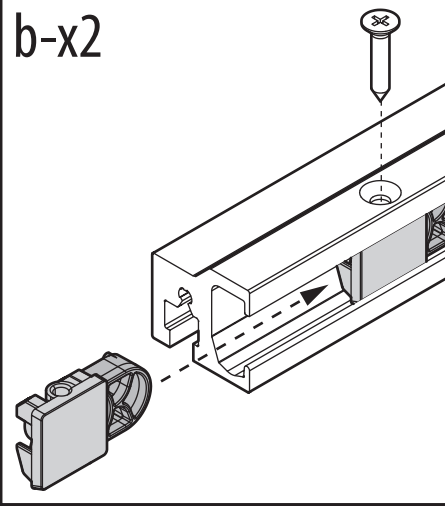
a-x2



x4

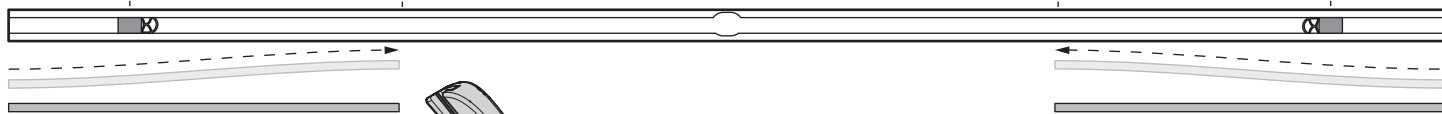


b-x2



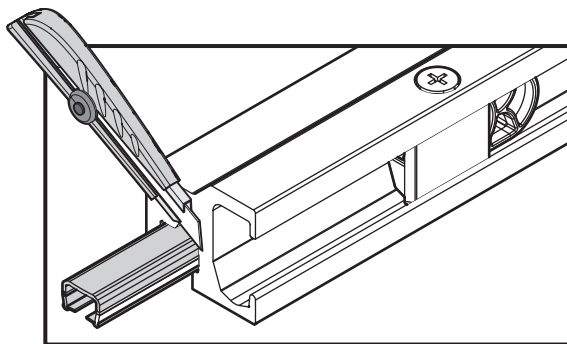
b

a



a

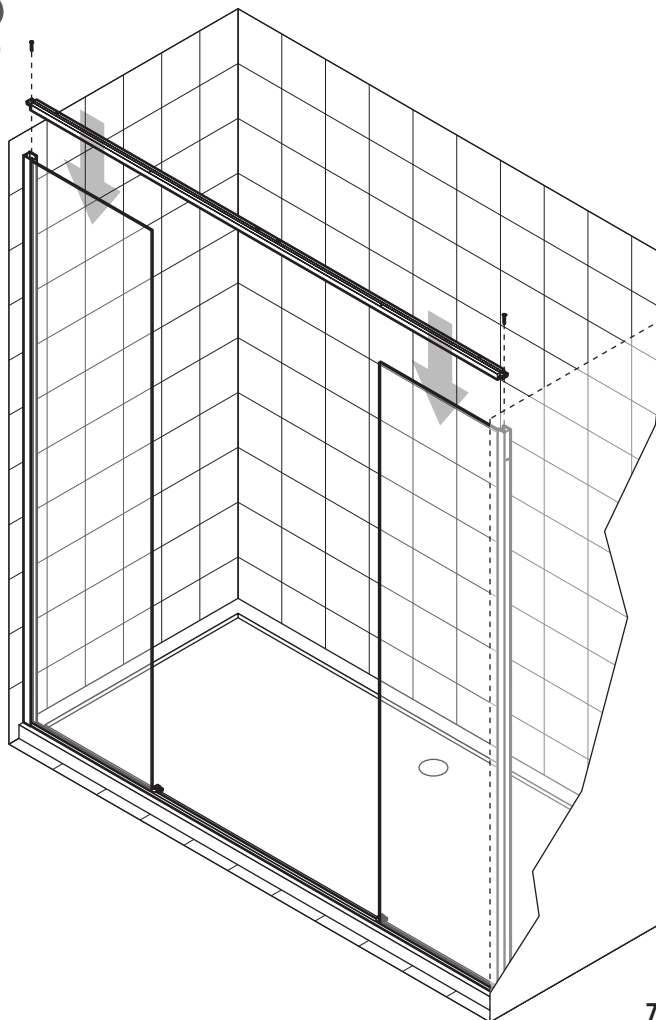
b



3,5x19 x2

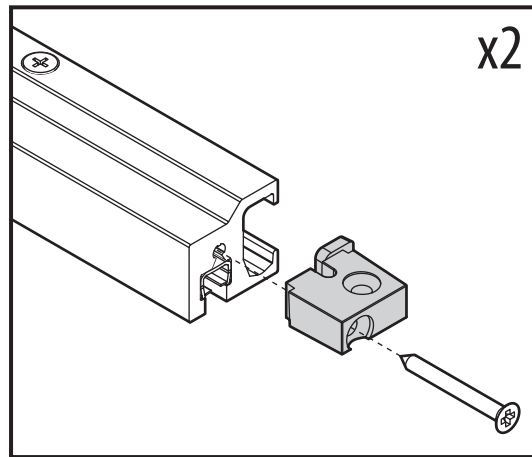
M6x5 x2

8



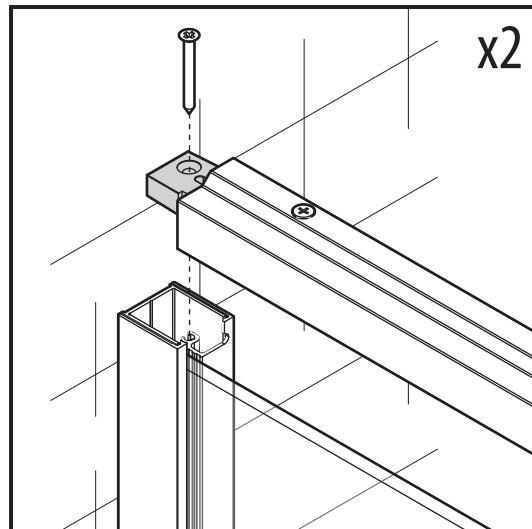
3,5x32 x2

x2



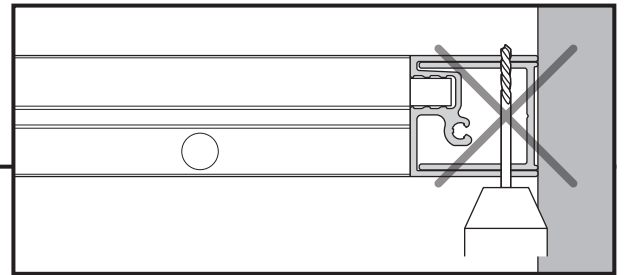
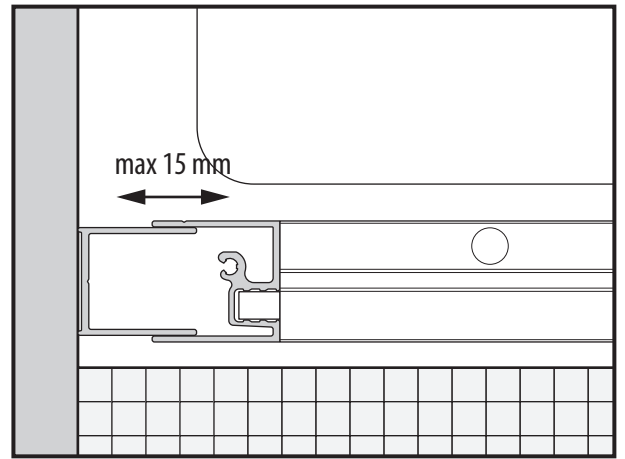
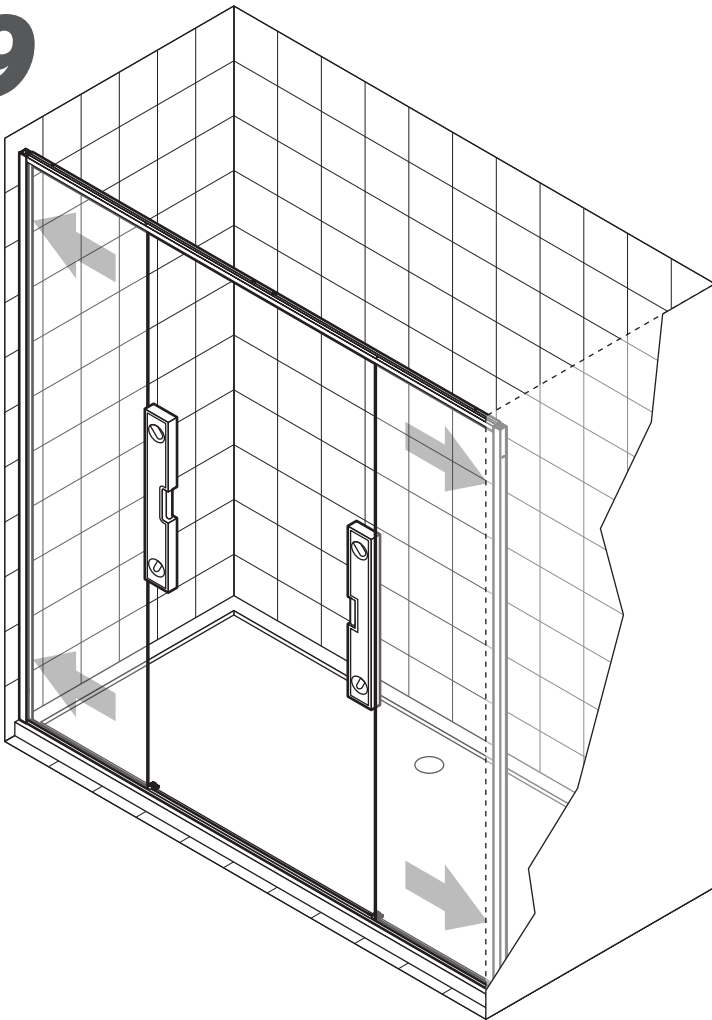
3,5x32 x2

x2

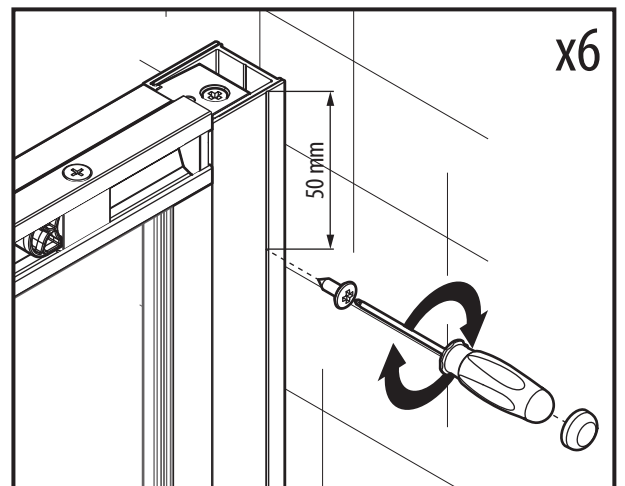
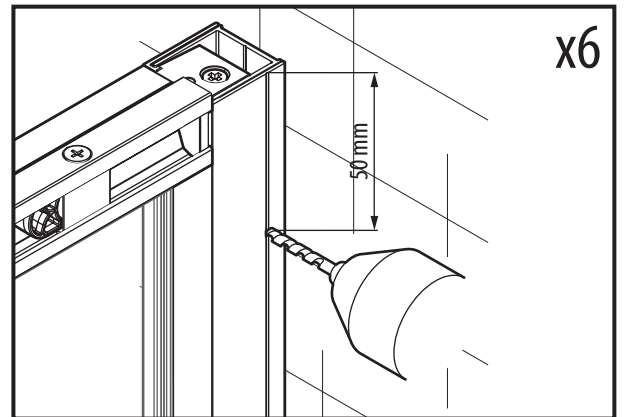
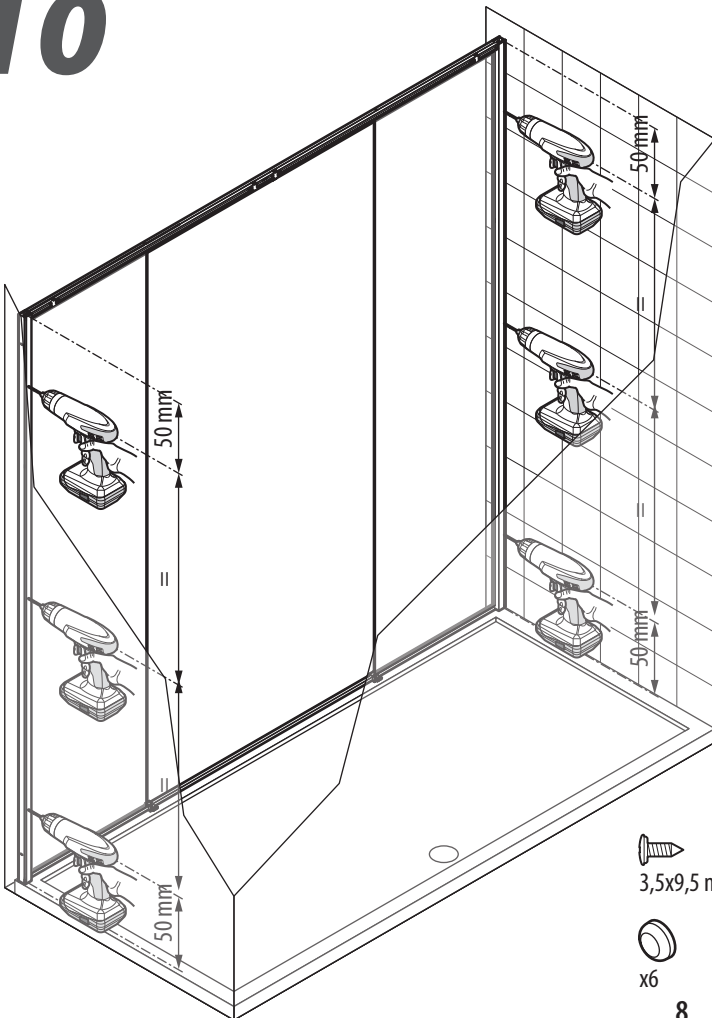


7

9



10

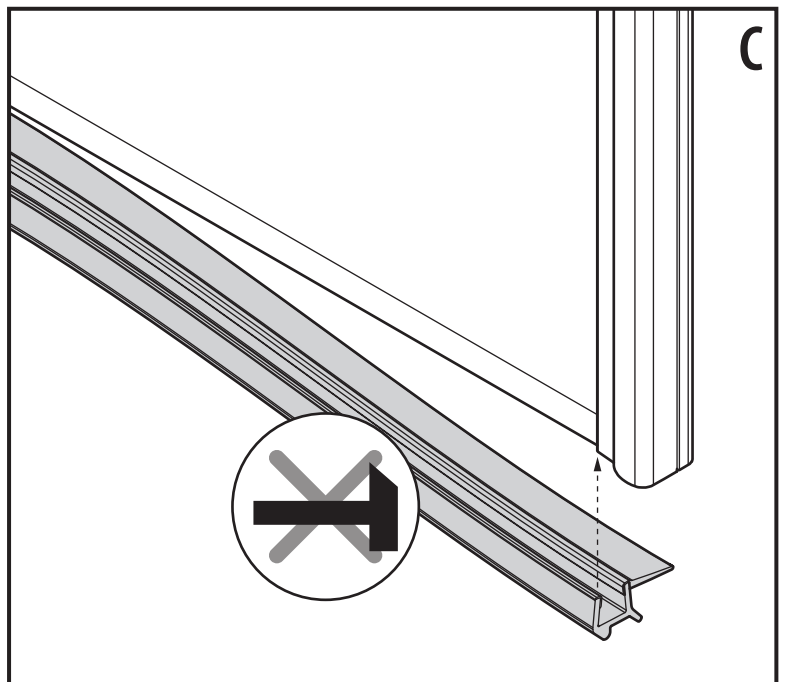
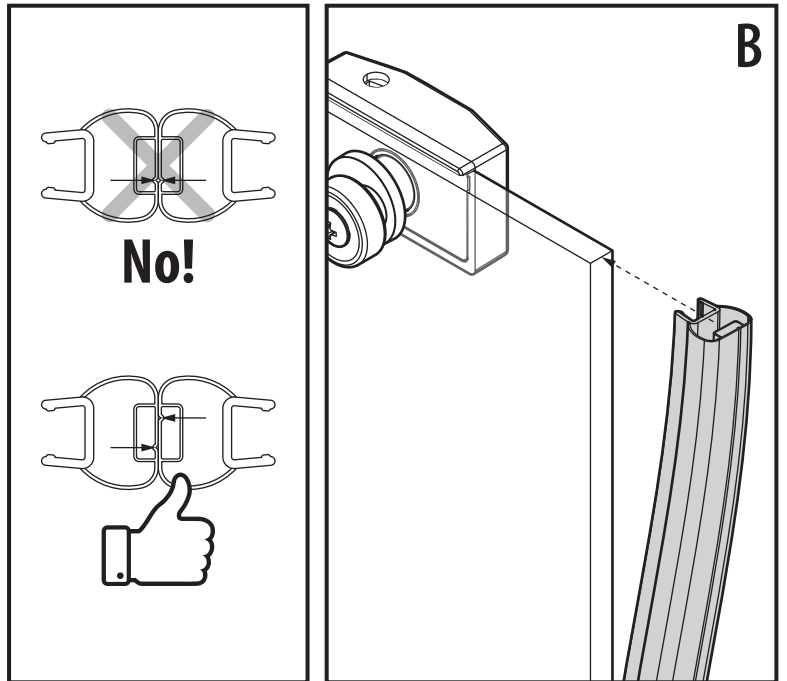
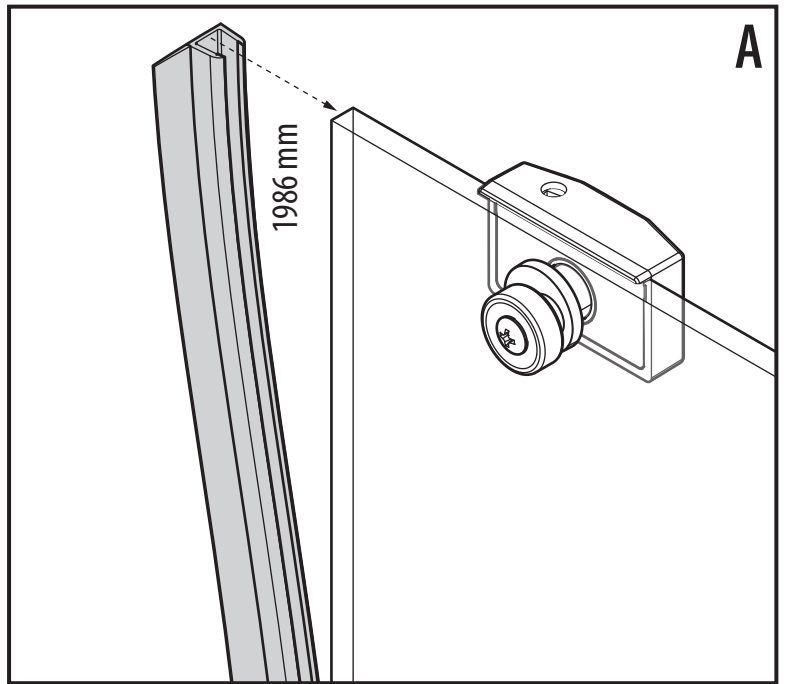
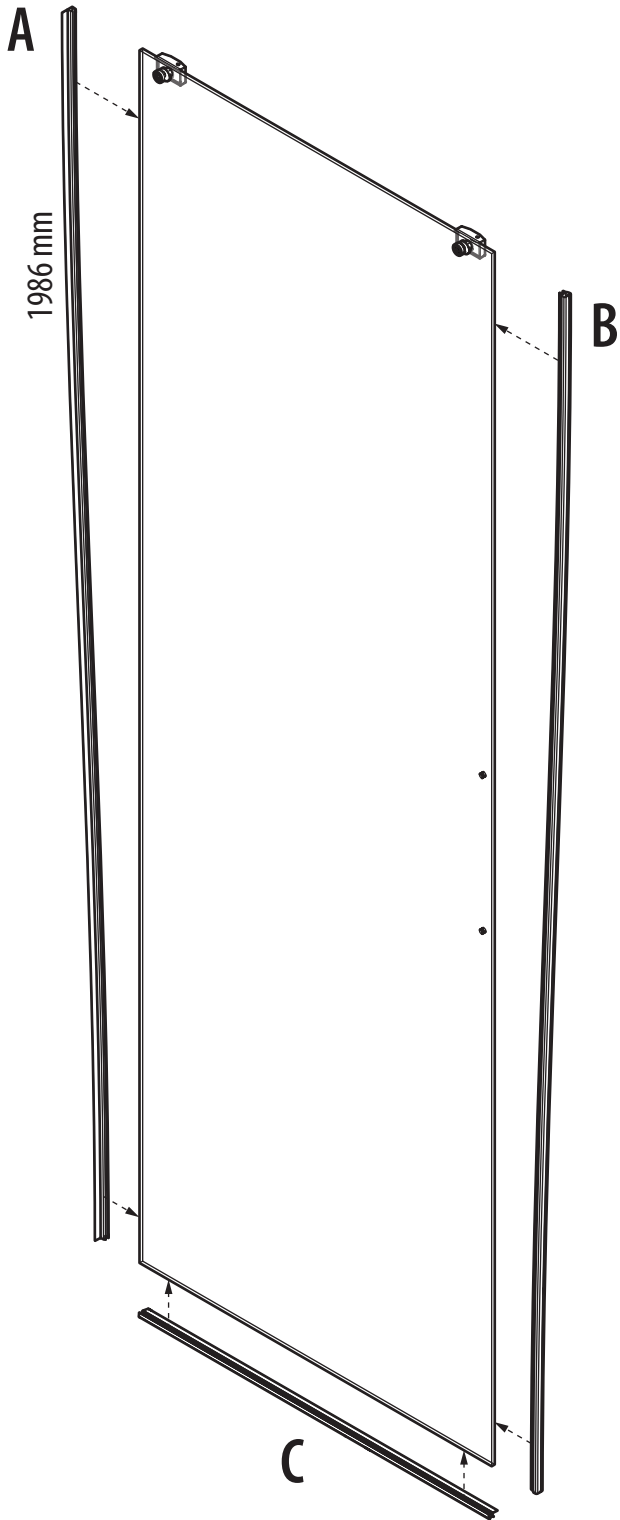


3,5x9,5 mm x6

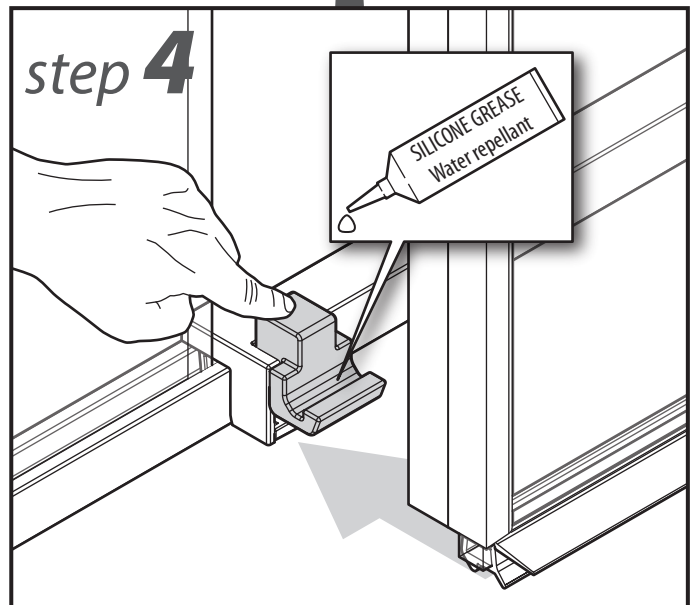
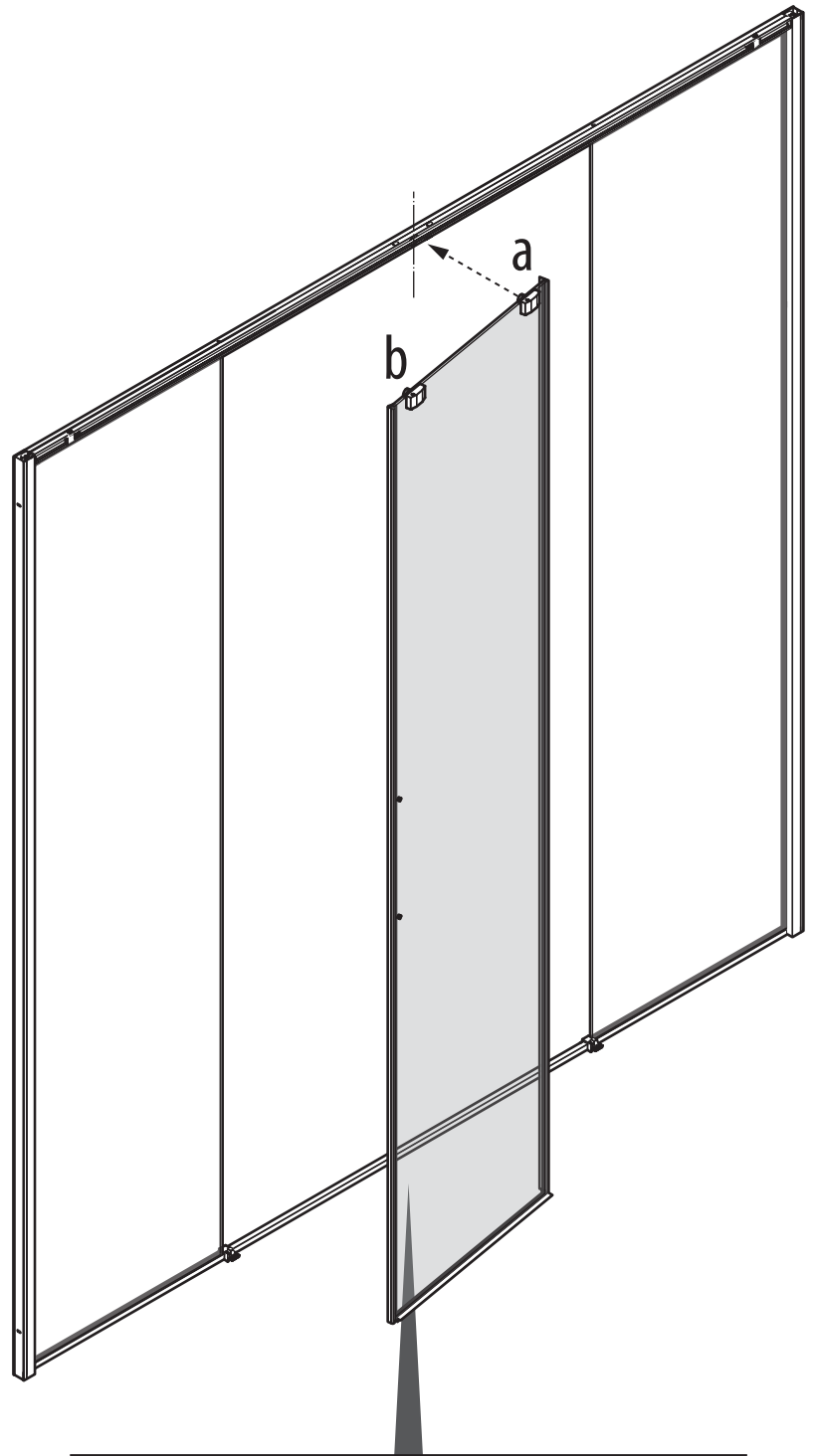
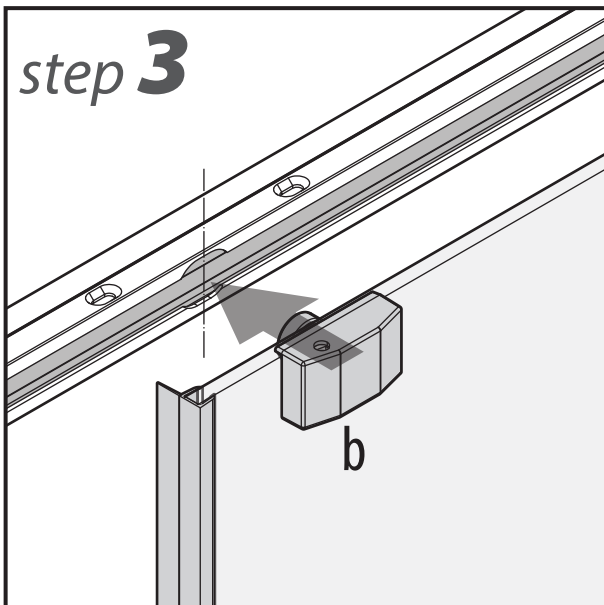
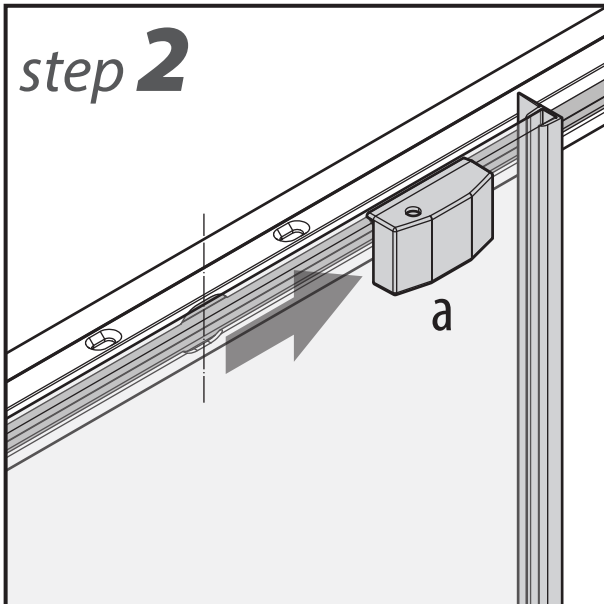
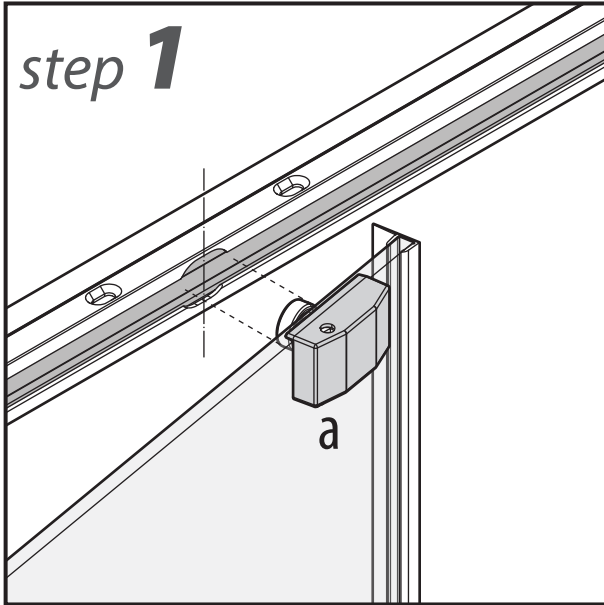
x6

8

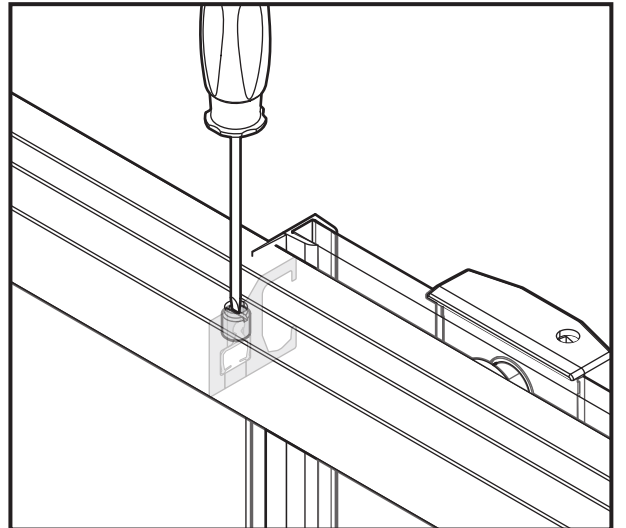
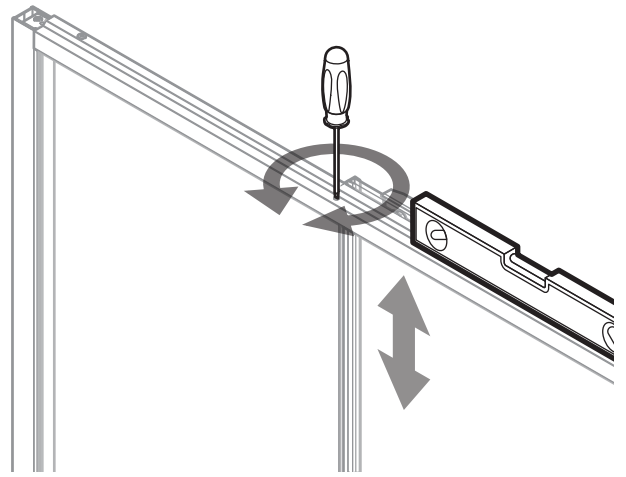
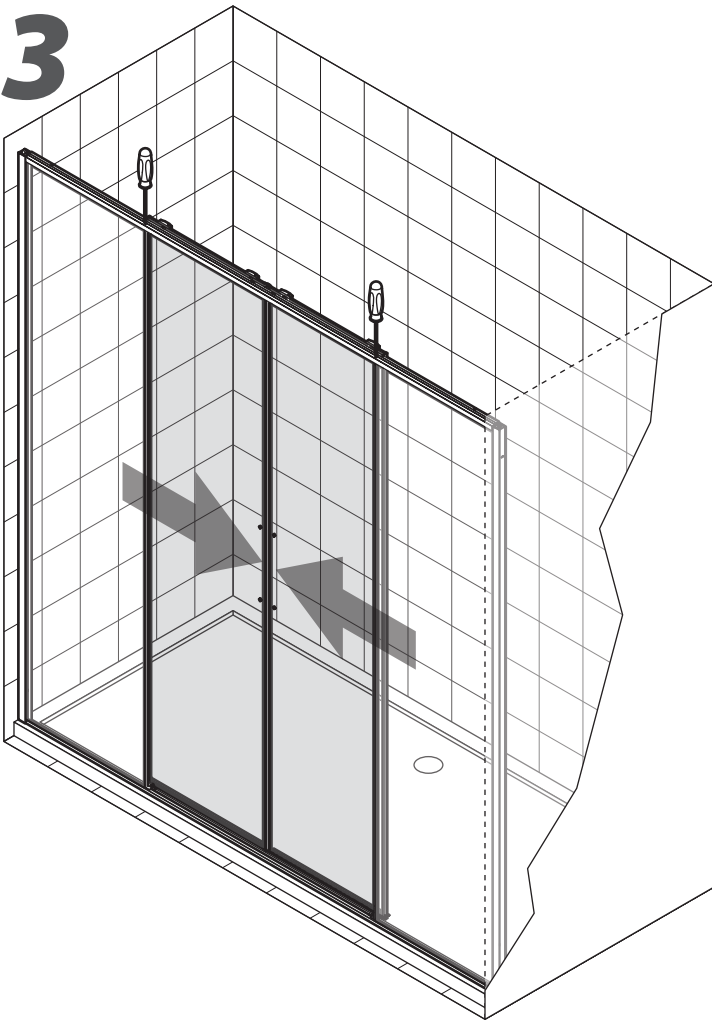
11_{x2}



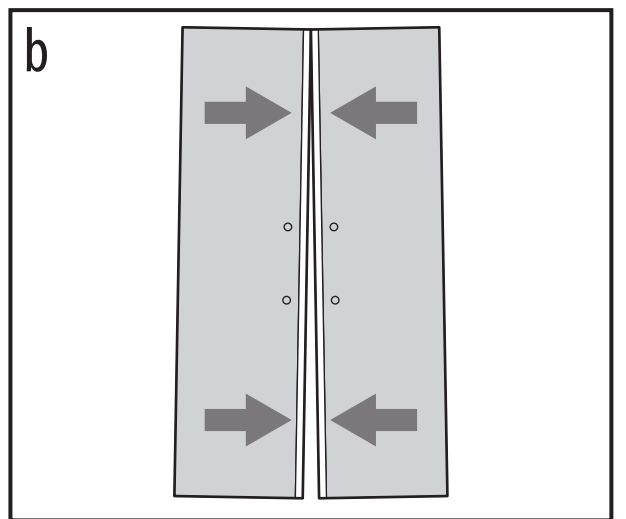
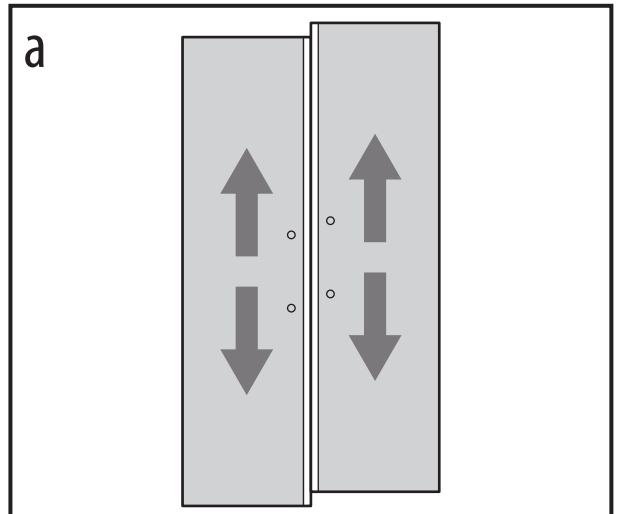
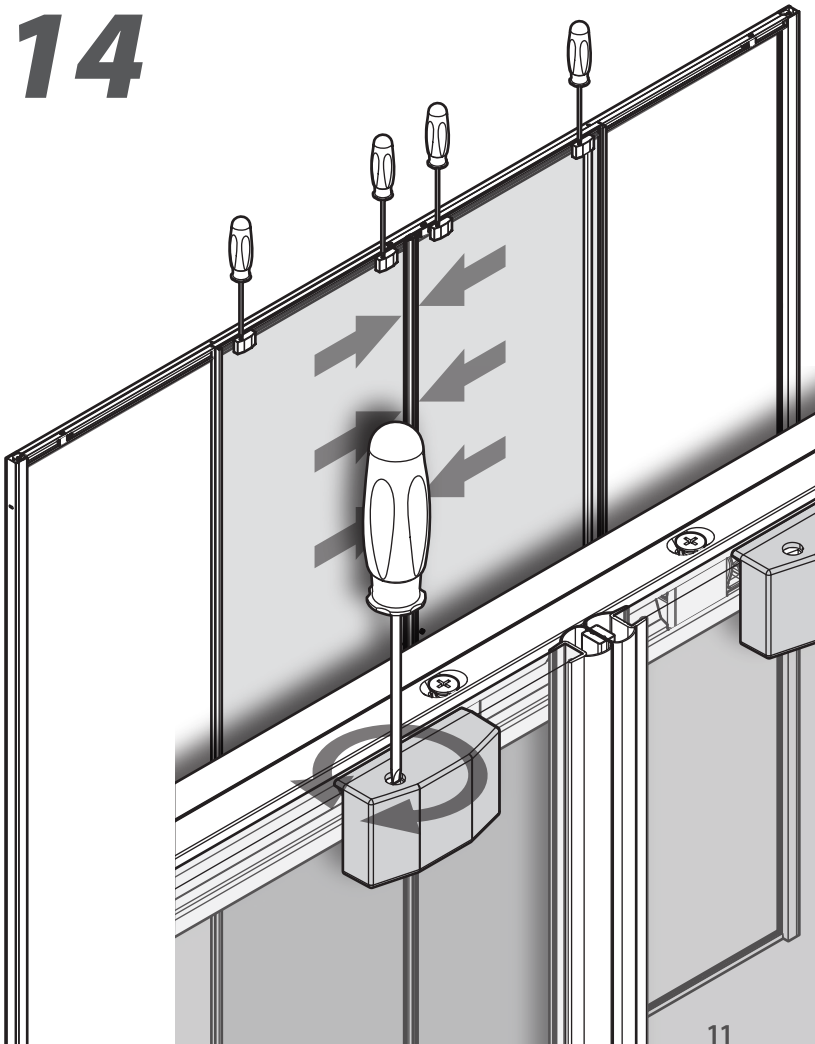
12



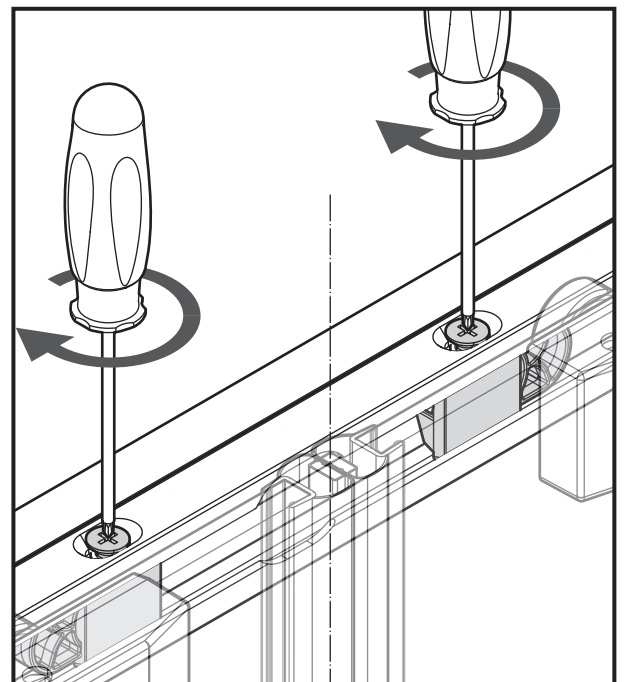
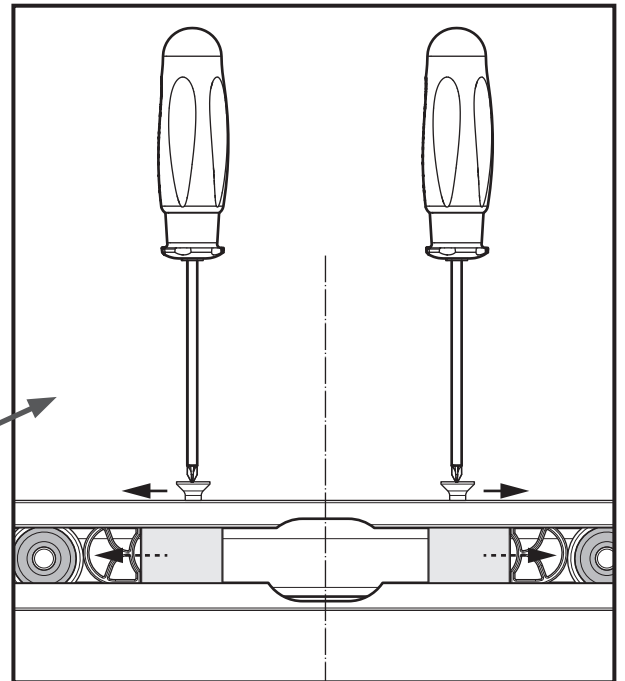
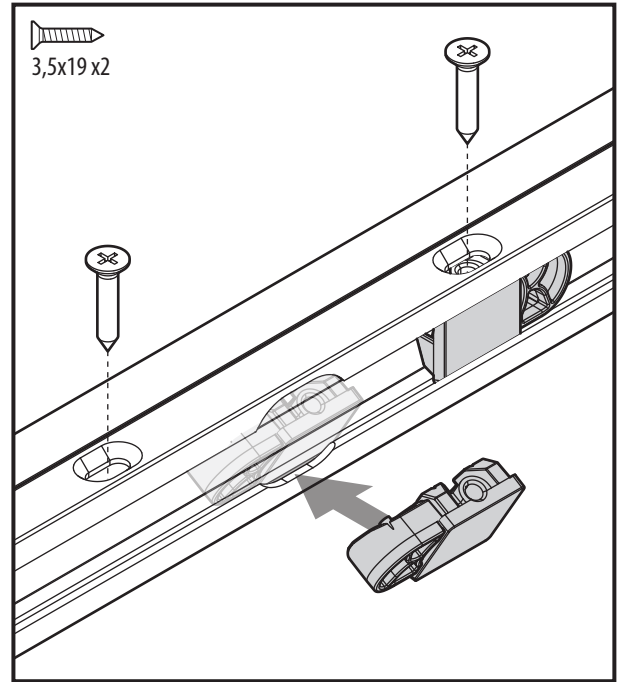
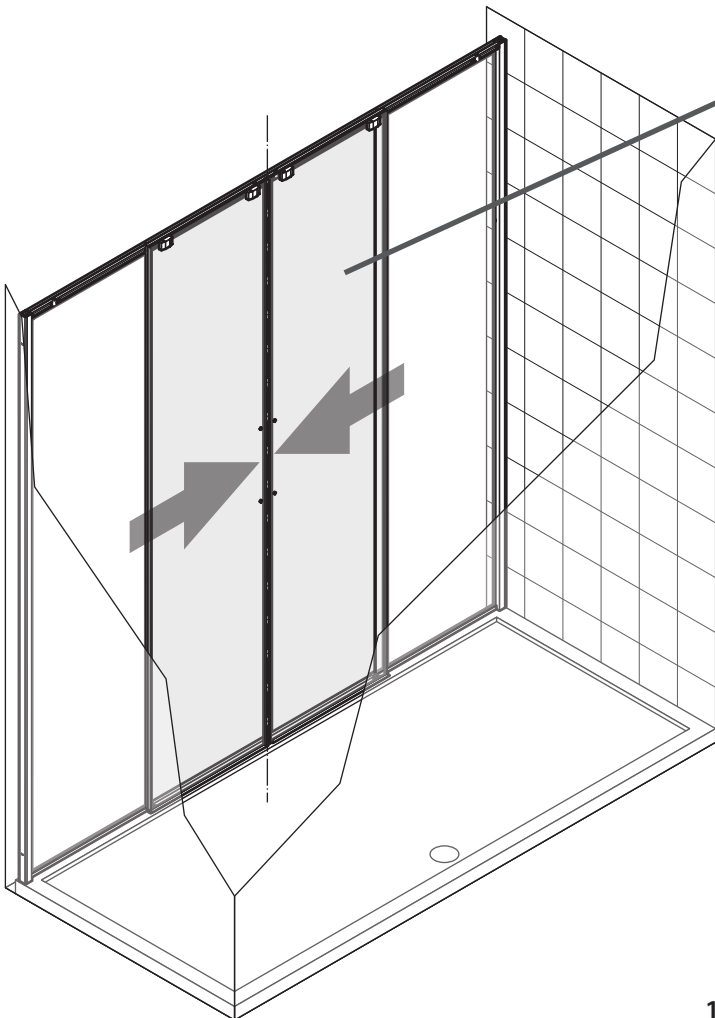
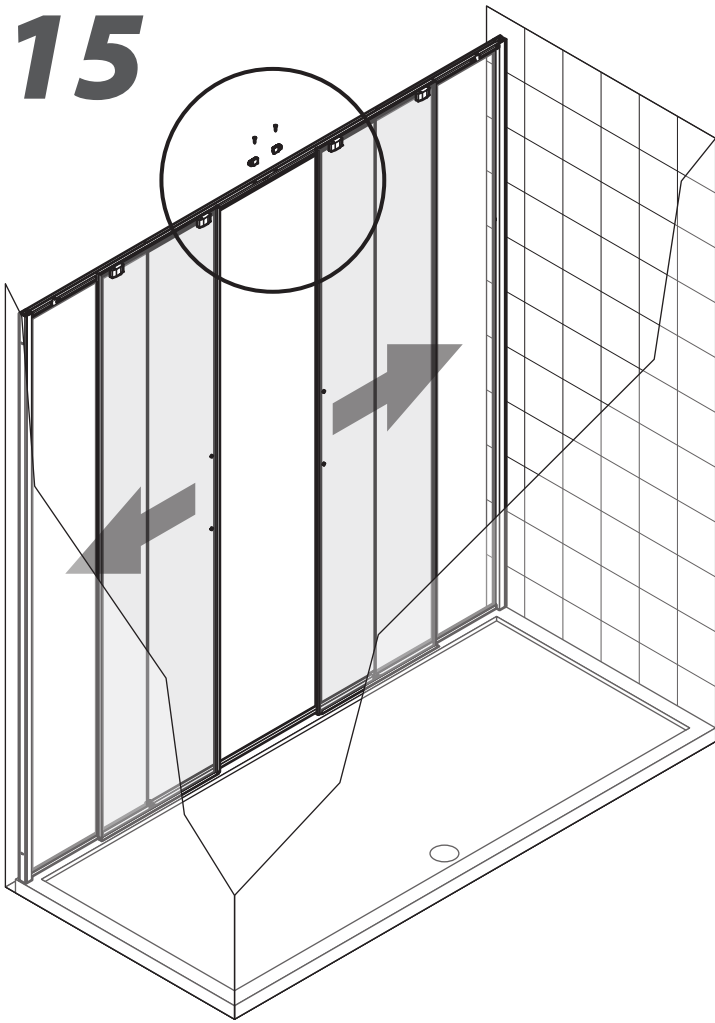
13



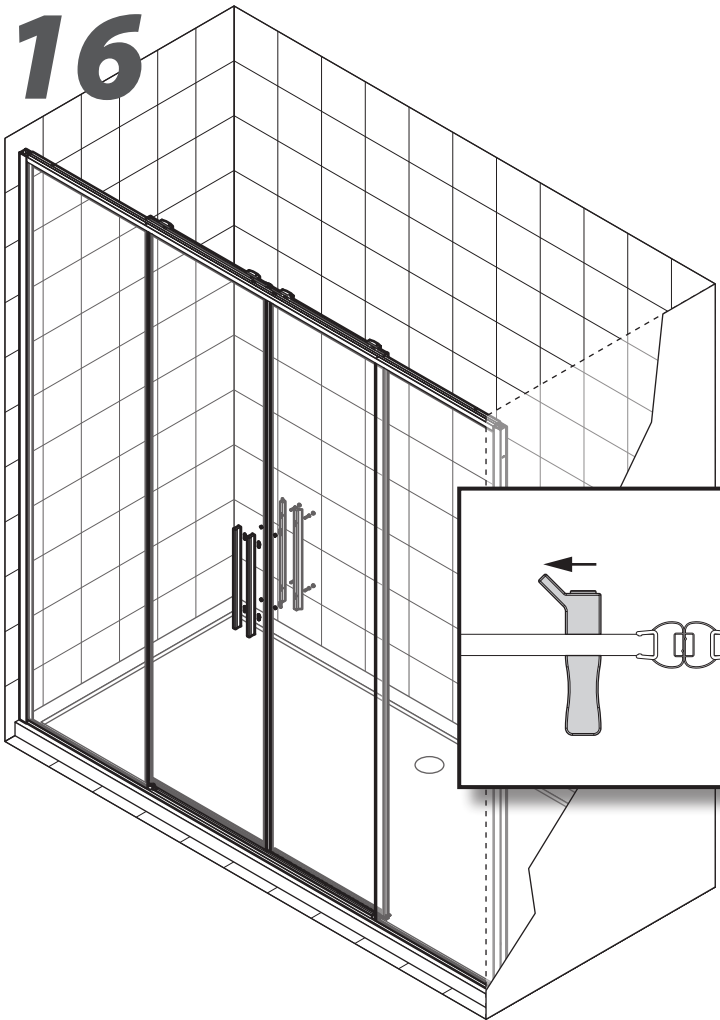
14



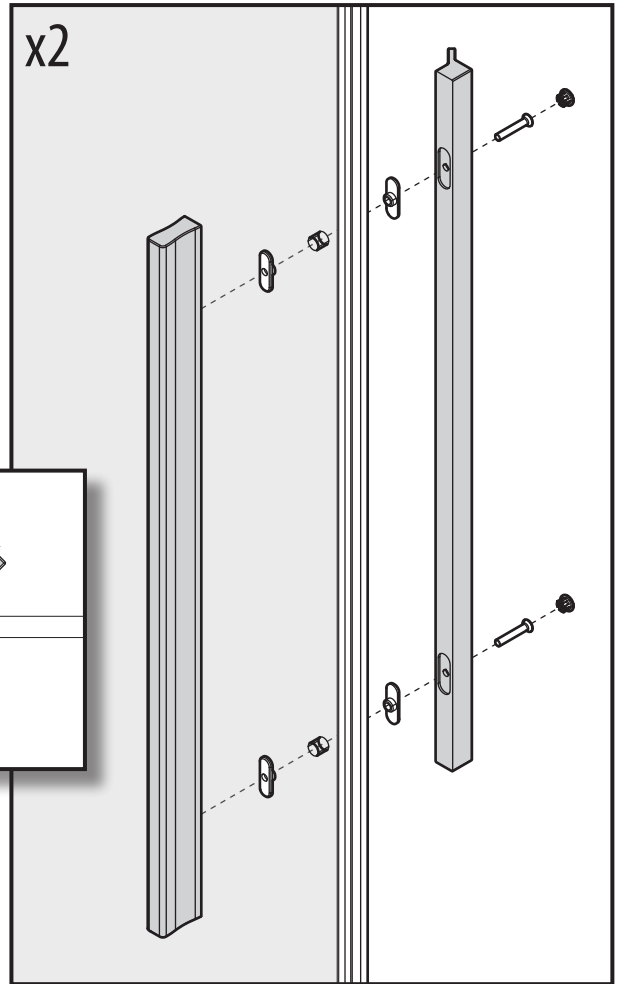
15



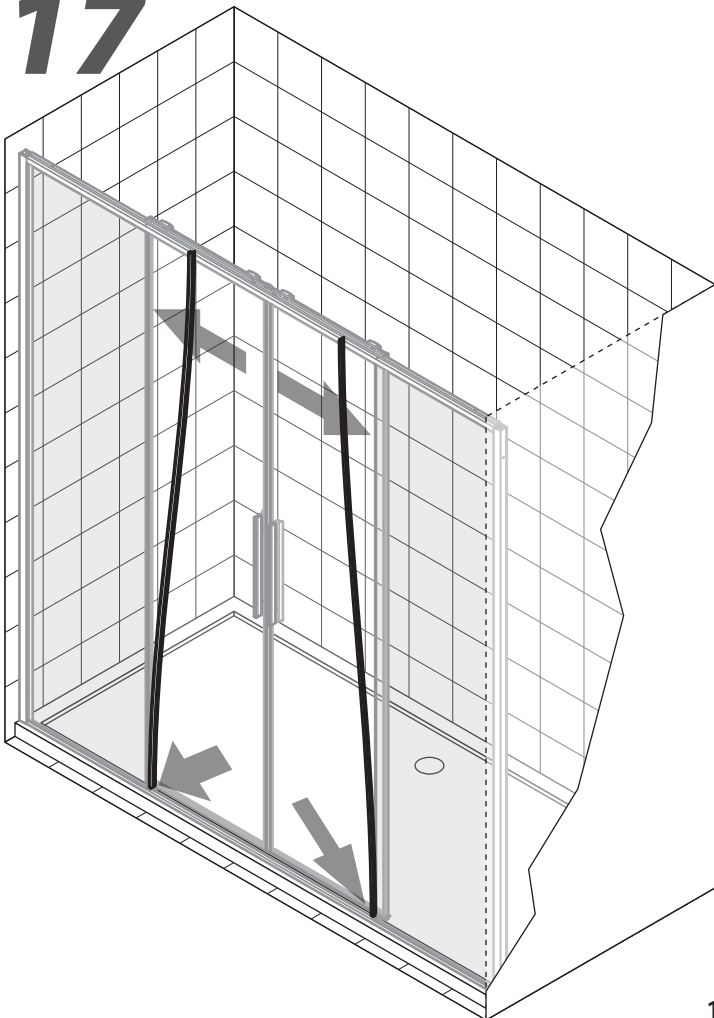
16



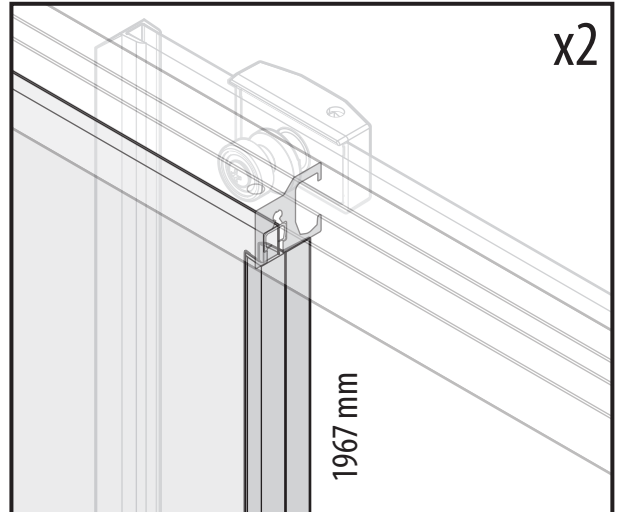
x2



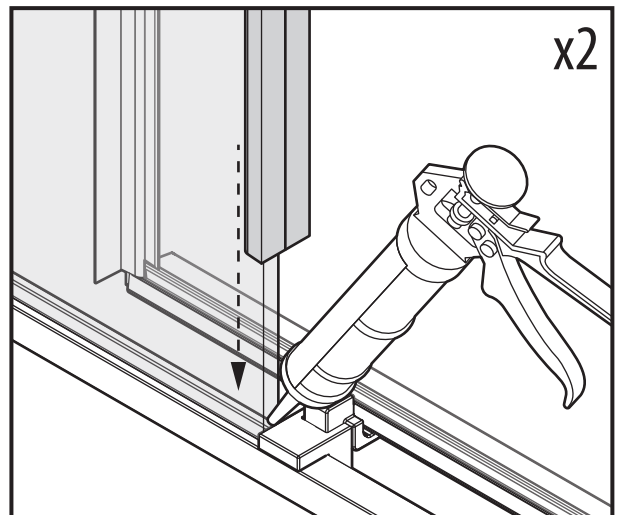
17



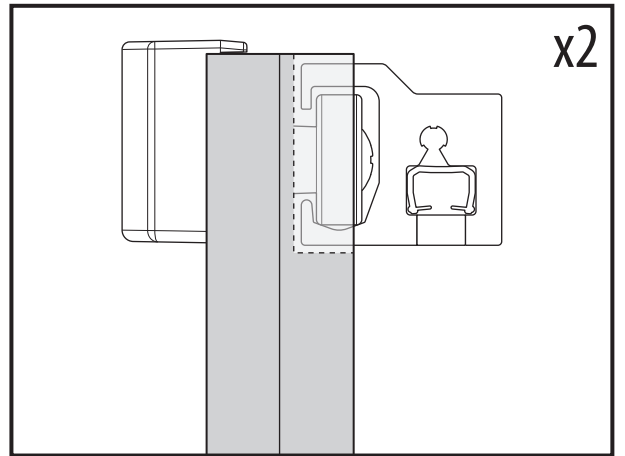
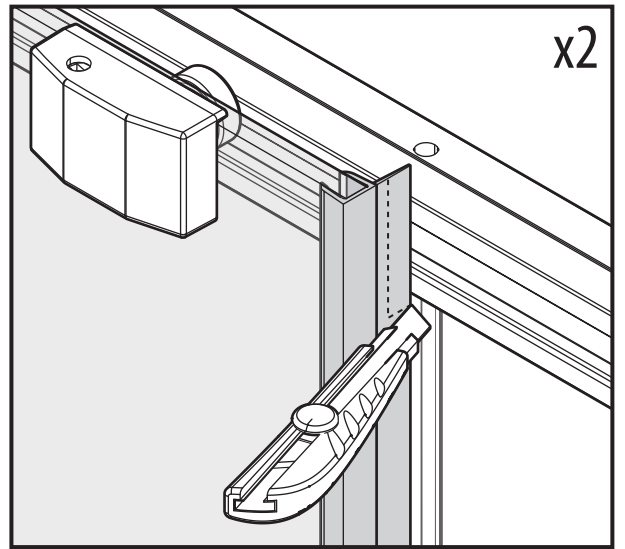
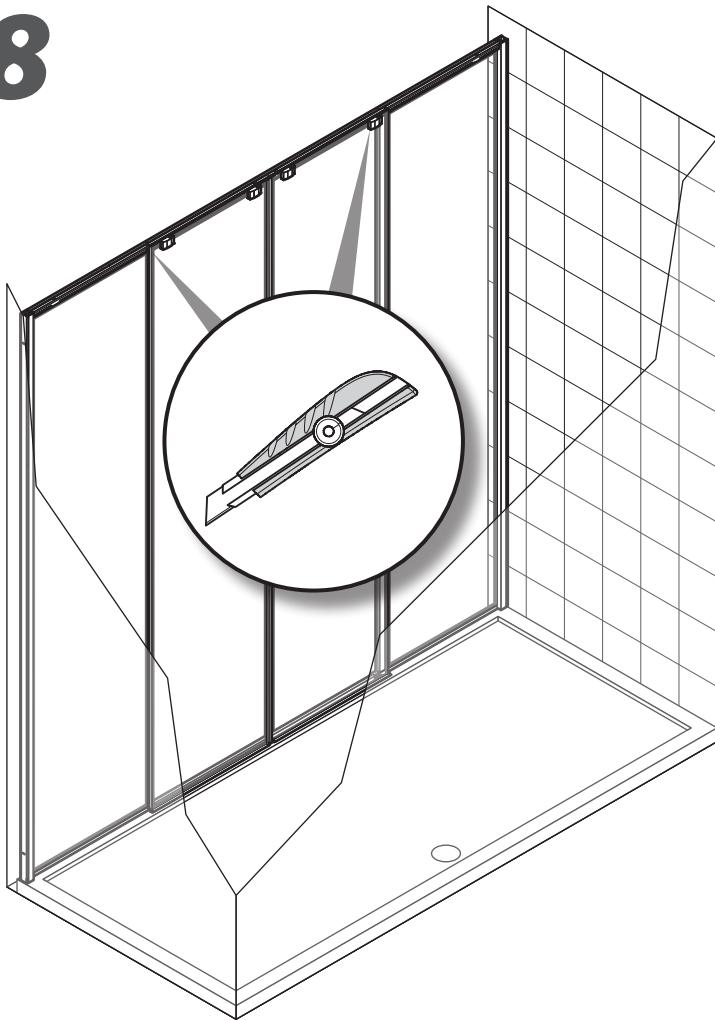
x2



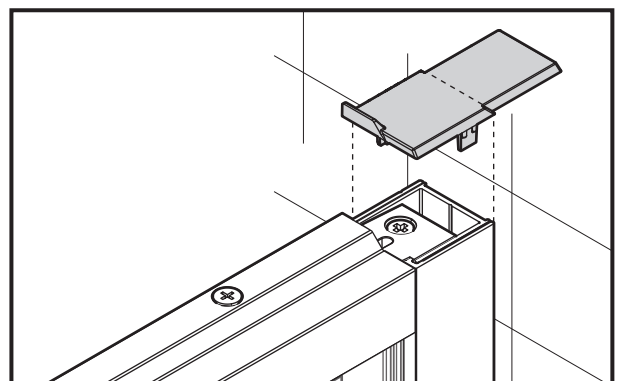
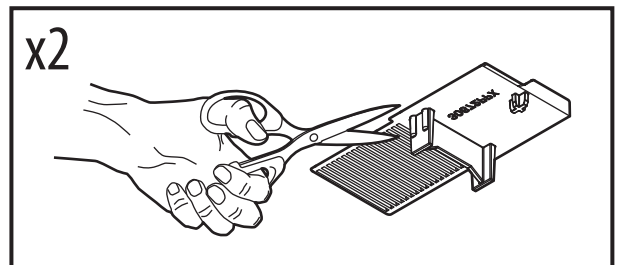
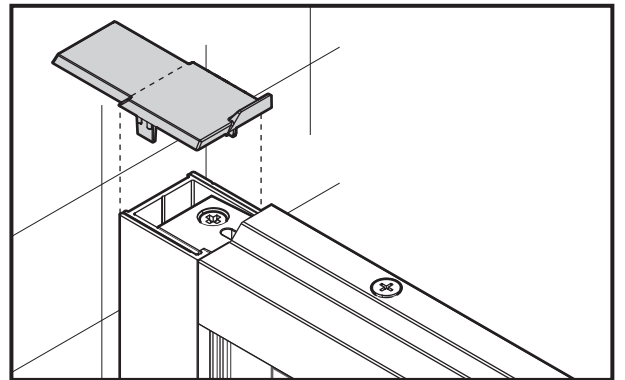
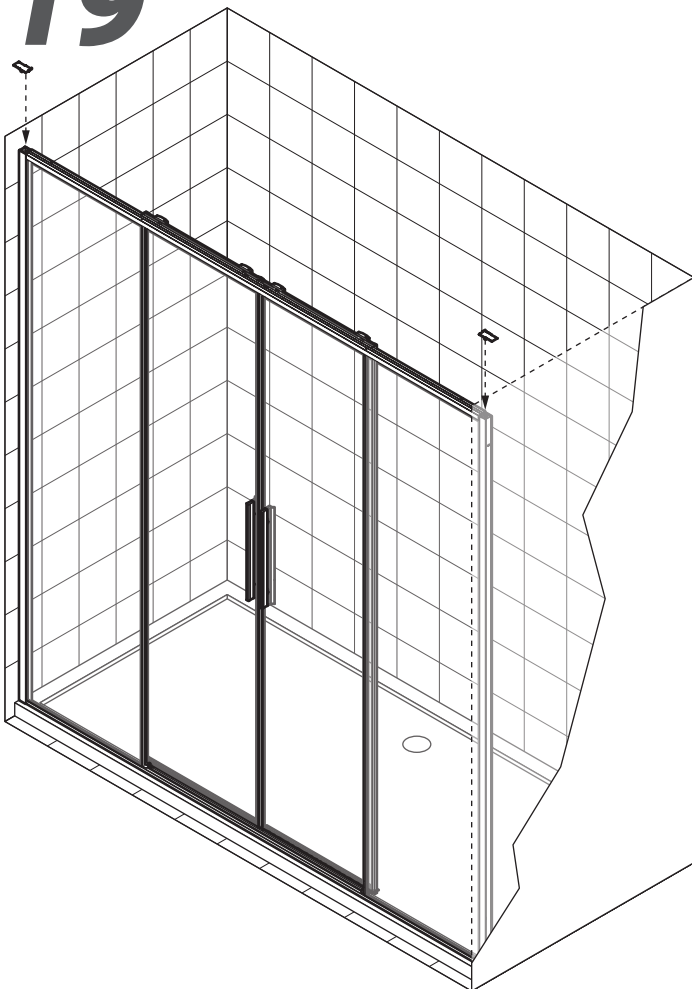
x2



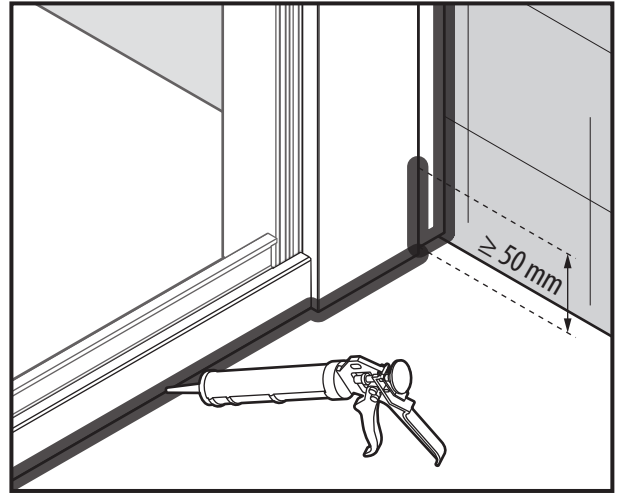
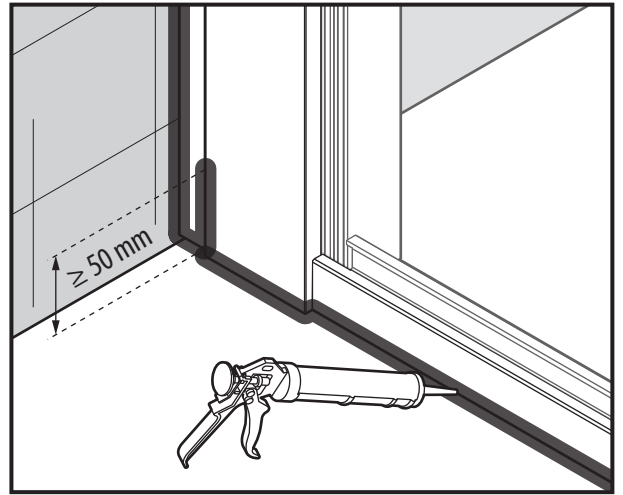
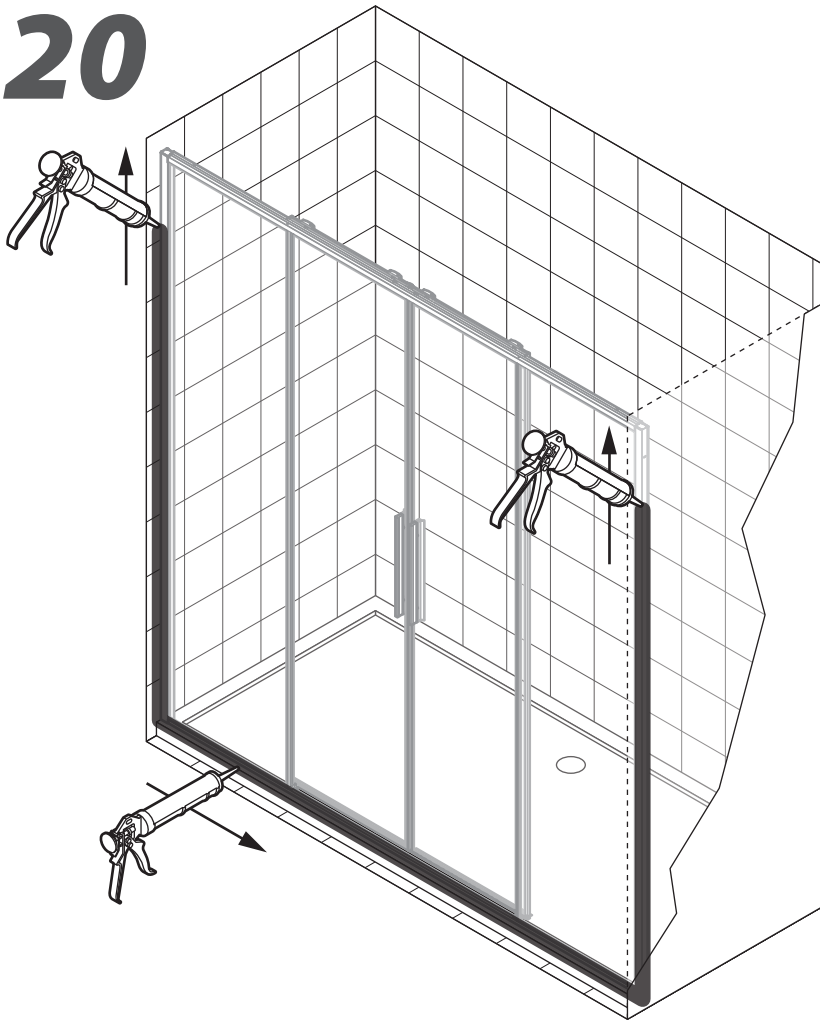
18



19



20



21

Optional

