

AKP® 2015/12 • 6911563

- DE – Gebrauchs- und Montageanleitung Handtuchbügel für senkrechte Heizkörper
EN – Use and installation instructions of towel rail for vertical radiator
FR – Instructions d'utilisation et de montage pour barre à linges de radiateur vertical
IT – Istruzioni d'uso e di montaggio della staffa per asciugamani per radiatore verticale
RU – Руководство по монтажу и эксплуатации. Полотенцедержатель для вертикальных радиаторов.
CS – Návod k použití a montáži madlo na ručník pro svislá otopná tělesa
SK – Návod na použitie a montáž držiakov na uteráky na zvislé radiátory
NL – Gebruiks- en montagehandleiding handdoekenbeugel voor verticale radiator
ES – Instrucciones de empleo y montaje colgador de toallas para radiadores verticales
ZH – 垂直式散热器毛巾架的使用和安装说明书
PL – Instrukcja użytkowania i montażu wieszaka na ręczniki do pionowych grzejników
EL – Οδηγίες χρήσης και τοποθέτησης ρίγας για πετσέτες για κατακόρυφο θερμαντικό σώμα
FA – راهنمای نصب و استفاده جاحوله ای برای رادیاتور عمودی

DE – Gebrauchsanleitung

Zulässiger Gebrauch

Der Handtuchbügel darf nur an senkrechten Heizkörpern (PS xx) montiert werden.

Der Handtuchbügel darf nur verwendet werden zum Trocknen von Textilien, die in Wasser gewaschen wurden.

Jeder andere Gebrauch ist nicht bestimmungsgemäß und daher unzulässig.

Fehlgebrauch

Der Handtuchbügel ist **nicht** geeignet als Kletter- oder Steighilfe oder zum Anhängen bzw. Aufnehmen von Lasten > 5 kg.

Sicherheitshinweise (s. Abb. 1, Seite 14)

- ▶ Zulässige maximale Belastung des Handtuchbügels beachten: max. 5 kg.

Reinigung

- ▶ Verwenden Sie nur milde, nicht scheuernde Reinigungsmittel.

Reklamation

- ▶ Wenden Sie sich an Ihren Fachhandwerker.

Montage

- ▶ Lassen Sie die Montage und Reparaturen nur vom Fachhandwerker ausführen, damit Ihre Gewährleistungsansprüche nicht erlöschen.

Entsorgung

- ▶ Verpackung und nicht benötigte Teile dem Recycling oder der ordnungsgemäßen Entsorgung zuführen. Die örtlichen Vorschriften beachten.

DE – Montageanleitung

Sicherheitshinweise

- ▶ Vor der Montage diese Anleitung gründlich lesen.

Montage (s. Abb. 2 – 11, Seite 14 – 15)

Vormontage

- ▶ Befestigungsmaterial auf Schäden prüfen.
- ▶ Spannkammer in die U-Schiene einlegen und mit Spannschraube und Vierkantmutter befestigen.
- ▶ U-Schiene mit 2 Senkschrauben mit Innensechskant am Handtuchbügel befestigen. Anziehdrehmoment: 2,8 Nm.
- ▶ Spannplatte mit 2 Sechskantschrauben und Unterlegscheiben an der U-Schiene befestigen. Sechskantschrauben nur so weit anziehen, dass zwischen Spannplatte und U-Schiene ein Abstand von ca. 1 bis 1,5 mm verbleibt.

Handtuchbügel montieren

- ▶ Handtuchbügel an der gewünschten Position waagrecht (gleiches Maß a) um den Heizkörper führen.
- ▶ U-Schiene von hinten auf den Heizkörper aufdrücken, bis sie einrastet.
- ▶ Auf der offenen Seite des Handtuchbügels die Spannschraube festziehen. Anziehdrehmoment: 1,2 Nm.
- ▶ Auf der runden Seite des Handtuchbügels die beiden Sechskantschrauben festziehen. Anziehdrehmoment: 3,4 Nm.

Handtuchbügel justieren

- ▶ Nach der Montage des Heizkörpers die Ausrichtung des Handtuchbügels mit einer Wasserwaage kontrollieren.
- ▶ Zum Nachjustieren die Sechskantschrauben und die Spannschraube etwas lösen.
- ▶ Nach dem Nachjustieren zuerst die Spannschraube festziehen. Anziehdrehmoment: 1,2 Nm.
- ▶ Danach die beiden Sechskantschrauben wieder festziehen. Anziehdrehmoment: 3,4 Nm.

EN – Instructions for use

Permissible use

The towel rail may only be installed on vertical radiators (PS xx).

The towel rail may only be used for drying textiles washed in water.

Any other use is contrary to its intended purpose and therefore not permissible.

Misuse

The towel rail is **not** intended for use as a ladder or climbing aid or for the attachment or support of heavy loads > 5 kg.

Safety instructions (s. Fig 1, Page 14)

- ▶ Observe permissible maximum load of the towel rail: max. 5 kg.

Cleaning

- ▶ Use only mild, non-abrasive cleansing agents.

Complaint

- ▶ Contact your local dealer.

Installation

- ▶ Have the installation and repairs performed by a specialized tradesman so that your claims under warranty are not forfeited.

Disposal

- ▶ Packaging and any parts that are not needed should be recycled or disposed of properly. Observe local regulations.

EN – Installation instructions

Safety instructions

- ▶ Read these instructions thoroughly prior to installation.

Installation (s. Fig 2 – 11, Page 14 – 15)

Pre-assembly

- ▶ Check fasteners for damage.
- ▶ Insert V-clamp into the U-rail and fasten with clamping screw and square nut.
- ▶ Fasten U-rail on the towel rail using 2 countersunk screws with hexagon socket. Tightening torque: 2.8 Nm.
- ▶ Fasten base plate on the U-rail using 2 hex head screws and washers. Tighten hex head screws only until a distance of approx. 1 to 1.5 mm remains between the base plate and U-rail.

Installing towel rail

- ▶ Guide the towel rail horizontally (same level a) around the radiator.
- ▶ Press down U-rail onto the radiator from behind until it locks in place.
- ▶ Tighten the clamping screw on the open side of the towel rail. Tightening torque: 1.2 Nm.
- ▶ Tighten both hex head screws on the round side of the towel rail. Tightening torque: 3.4 Nm.

Aligning towel rail

- ▶ After installing the radiator, check the alignment of the towel rail with a spirit-level.
- ▶ Loosen slightly to readjust the hex head screws and clamping screw.
- ▶ After the readjustment, first tighten the clamping screw. Tightening torque: 1.2 Nm.
- ▶ Afterwards tighten both hex head screws again. Tightening torque: 3.4 Nm.

FR – Instructions d'utilisation

Utilisation conforme

La barre à linge ne doit être montée que sur les radiateurs verticaux (PS xx).

La barre à linges doit être utilisée exclusivement pour le séchage de textiles ayant été lavés à l'eau.

Toute autre utilisation n'est pas conforme à l'usage prévu et est donc interdite.

Utilisation non conforme

La barre à linges **n'est pas** conçue pour une utilisation en tant qu'estrade ou escabeau ou pour accrocher et supporter des charges de plus de 5 kg.

Consignes de sécurité

(voir fig. 1, page 14)

- ▶ Respecter la charge maximale admissible de la barre à linges : max. 5 kg.

Nettoyage

- ▶ N'utiliser que des détergents doux, non agressifs.

Réclamation

- ▶ Le cas échéant, s'adresser à un installateur spécialisé.

Montage

- ▶ Ne faire exécuter le montage et les réparations que par un installateur spécialisé pour conserver les droits à la garantie.

Traitement des déchets

- ▶ Amener l'emballage et les pièces non utilisées dans un centre de recyclage ou un centre d'élimination des déchets réglementaire. Respecter les prescriptions locales.

FR – Instructions de montage

Consignes de sécurité

- ▶ Lire attentivement ces instructions avant le montage.

Montage (voir fig. 2 – 11, page 14 – 15)

Prémontage

- ▶ Vérifier si le matériel de fixation est endommagé.
- ▶ Insérer la pince de serrage dans le rail en U et fixer la vis de serrage et l'écrou carré.
- ▶ Fixer le rail en U avec 2 vis à tête conique sur la barre à linges. Couple de serrage : 2,8 Nm.
- ▶ Fixer la plaque de serrage avec 2 vis hexagonales et des rondelles sur le rail en U. Ne serrer les vis hexagonales que jusqu'à ce qu'il ne reste plus qu'un écart d'environ 1 à 1,5 mm entre la plaque de serrage et le rail en U.

Montage de la barre à linges

- ▶ Placer la barre à linges à l'horizontale (cote identique à a) autour du radiateur à la position souhaitée.
- ▶ Appuyer le rail en U par l'arrière sur le radiateur jusqu'à ce qu'il s'enclenche.
- ▶ Serrer la vis de serrage sur le côté ouvert de la barre à linges. Couple de serrage : 1,2 Nm
- ▶ Serrer les deux vis hexagonales sur les côtés arrondis de la barre à linges. Couple de serrage : 3,4 Nm.

Ajustage de la barre à linges

- ▶ Après le montage du radiateur, vérifier l'alignement de la barre à linges avec un niveau à bulle.
- ▶ Après l'ajustage, desserrer un peu les vis hexagonales et la vis de serrage.
- ▶ Après l'ajustage, serrer d'abord la vis de serrage. Couple de serrage : 1,2 Nm.
- ▶ Puis, resserrer les deux vis hexagonales. Couple de serrage : 3,4 Nm.

IT – Istruzioni per l'uso

Uso consentito

La staffa per asciugamani può essere montata solo su radiatori verticali (PS xx).

La staffa per asciugamani può essere utilizzata solo per asciugare tessuti lavati in acqua.

Ogni altro uso non è considerato conforme alle disposizioni ed è quindi non ammesso.

Utilizzo scorretto

La staffa per asciugamani **non** è adatta per arrampicarsi o per salirvi sopra o per agganciare o sorreggere carichi > 5 kg.

Indicazioni di sicurezza

(ved. fig. 1, pag. 14)

- ▶ Osservare il carico massimo ammesso della staffa per asciugamani: max. 5 kg.

Pulizia

- ▶ Utilizzare solo detergenti delicati e non abrasivi.

Reclamo

- ▶ Contattare l'installatore specializzato.

Montaggio

- ▶ Per non perdere la garanzia sul prodotto, far eseguire il montaggio e le riparazioni solo da un installatore specializzato.

Smaltimento

- ▶ Procedere al riciclaggio o al corretto smaltimento dell'imballo e delle parti non necessarie. Osservare le disposizioni locali.

IT – Istruzioni di montaggio

Indicazioni di sicurezza

- ▶ Leggere attentamente le istruzioni prima di procedere al montaggio.

Montaggio (ved. fig. 2 – 11, pag. 14 – 15)

Pre-montaggio

- ▶ Verificare che il materiale di fissaggio non sia danneggiato.
- ▶ Inserire il morsetto di fissaggio nella guida U e fissarlo con la vite di serraggio e il dado quadro.
- ▶ Fissare la guida U con 2 viti a testa svasata con esagono interno alla staffa per asciugamani. Momento di serraggio: 2,8 Nm.
- ▶ Fissare la piastra di fissaggio con 2 viti a testa esagonale e rondelle alla guida U. Serrare le viti a testa esagonale solo finché la piastra di fissaggio e la guida U non raggiungono una distanza compresa da circa 1 a 1,5 cm.

Montaggio della staffa per asciugamani

- ▶ Condurre la staffa per asciugamani orizzontalmente (stessa misura a) sul radiatore nella posizione desiderata.
- ▶ Premere la guida U dal dietro sul radiatore finché non scatta in posizione.
- ▶ Sul lato aperto della staffa per asciugamani serrare la vite di serraggio. Momento di serraggio: 1,2 Nm.
- ▶ Sul lato tondo della staffa per asciugamani serrare entrambe le viti a testa esagonale. Momento di serraggio: 3,4 Nm.

Regolazione della staffa per asciugamani

- ▶ Dopo il montaggio del radiatore controllare l'allineamento della staffa per asciugamani con una livella a bolla d'aria.
- ▶ Per la regolazione di precisione allentare leggermente le viti a testa esagonale e la vite di serraggio.
- ▶ Dopo la regolazione di precisione stringere la vite di serraggio. Momento di serraggio: 1,2 Nm.
- ▶ Poi stringere entrambe le viti a testa esagonale. Momento di serraggio: 3,4 Nm.

RU – Руководство по эксплуатации

Допустимая область применения

Полотенцедержатель можно монтировать только на вертикальных радиаторах (P5 xx). Полотенцедержатель можно использовать только для сушки текстильных изделий, выстиранных в воде. Любое другое применение является применением не по назначению и поэтому недопустимо.

Неправильное использование

Полотенцедержатель **нельзя** использовать как опору при подъеме и нагружать весом более 5 килограммов.

Указания по технике безопасности

(см. рис. 1, стр. 14)

- ▶ Обратите внимание на то, что допустимая максимальная нагрузка на полотенцедержатель не должна превышать 5 килограммов.

Чистка

- ▶ Используйте только мягкие, нецарапающие моющие средства.

Рекламация

- ▶ В случае поломки обратитесь в сервисную службу или к Вашему продавцу.

Монтаж

- ▶ Поручайте монтаж и ремонт только квалифицированным специалистам, в противном случае гарантийные обязательства утратят свою силу.

Утилизация

- ▶ Упаковка и ненужные детали подлежат доставке для вторичной переработки или надлежащей утилизации. Соблюдайте все местные предписания.

RU – Руководство по монтажу

Указания по технике безопасности

- ▶ Перед монтажом внимательно изучите данное руководство.

Монтаж (см. рис. 2–11, стр. 14 – 15)

Подготовка к монтажу

- ▶ Проверьте крепежный материал на отсутствие повреждений.
- ▶ Зажимную скобу вставьте в U-образный профиль и закрепите зажимным винтом и четырехгранной гайкой.
- ▶ U-образный профиль закрепите на полотенцедержателе двумя винтами с потайной головкой под шестигранный штифтовой ключ. Момент затяжки винтов — 2,8 Нм.
- ▶ Закрепите зажимную пластину на U-образном профиле с помощью двух болтов с шестигранной головкой и шайб. Болты с шестигранной головкой затяните настолько, чтобы между зажимной пластиной и U-образным профилем остался зазор примерно 1–1,5 мм.

Монтаж полотенцесушителя

- ▶ Заведите полотенцесушитель горизонтально (одинаковый размер a) в желаемое положение на радиатор.
- ▶ Сзади на радиатор насадите U-образный профиль до его фиксации.
- ▶ На открытой стороне полотенцесушителя затяните зажимной винт. Момент затяжки — 1,2 Нм.
- ▶ На круглой стороне полотенцесушителя затяните оба болта с шестигранной головкой. Момент затяжки — 3,4 Нм.

Выравнивайте полотенцесушитель

- ▶ После монтажа радиатора проконтролируйте положение полотенцесушителя с помощью уровня.
- ▶ Для окончательного выравнивания немного ослабьте болты с шестигранной головкой и зажимной винт.
- ▶ После окончательного выравнивания затяните сначала зажимной винт. Момент затяжки — 1,2 Нм.
- ▶ Затем снова затяните оба болта с шестигранной головкой. Момент затяжки — 3,4 Нм.

CS – Návod k použití

Přípustné použití

Madlo na ručníky se smí montovat pouze na svislá otopná tělesa (PS xx).

Madlo na ručník se smí používat pouze k sušení textilií vypraných ve vodě.

Jakékoli jiné použití je v rozporu s určeným účelem spotřebiče, a je proto nepřipustné.

Nesprávné použití

Madlo na ručník **není** vhodné jako pomůcka při šplhání a výstup vzhůru, pro zavěšování nebo pro uchycování břemen > 5 kg.

Bezpečnostní pokyny

(viz obr. 1, strana 14)

Dodržte přípustné maximální zatížení madla na ručník: max. 5 kg.

Čištění

- ▶ Používejte pouze jemné, neabrazivní čisticí prostředky.

Reklamacce

- ▶ Obráťte se na kvalifikovaného technika.

Montáž

- ▶ Montáž a opravy svěřte pouze kvalifikovanému technikovi, aby nezanikly vaše záruční nároky.

Likvidace

- ▶ Obal a nepotřebné díly poskytněte k recyklaci nebo řádné likvidaci. Dodržte místní předpisy.

CS – Návod k montáži

Bezpečnostní pokyny

- ▶ Před montáží si pečlivě přečtete tento návod.

Montáž (viz obr. 2–11, strana 14 – 15)

Příprava montáže

- ▶ Zkontrolujte montážní materiál, zda není poškozen.
- ▶ Vložte upínací svorky do kolejničky s průřezem U a upevněte je upínacími šroubami a čtyřhrannou maticí.
- ▶ Připevněte kolejničku s průřezem U 2 zápusťnými šrouby s vnitřním šestihranem k madlu na ručníky. Utahovací moment: 2,8 Nm.
- ▶ Upevněte upínací desku 2 šrouby se šestihranou hlavou s podložkami na kolejničku s průřezem U. Šrouby se šestihranou hlavou dotáhněte pouze natolik, aby mezi upínací desku a kolejničkou zůstala vzdálenost cca 1 až 1,5 mm.

Montáž madla na ručník

- ▶ Nasadte madlo na ručník vodorovně (stejný rozměr a) do požadované polohy kolem otopného tělesa.
- ▶ Kolejničku s průřezem U natlačte na otopné těleso, až zaskočí.
- ▶ Na otevřené straně madla na ručníky utáhněte upínací šroub. Utahovací moment: 1,2 Nm.
- ▶ Na zakulacené straně madla na ručníky utáhněte oba šrouby se šestihranou hlavou. Utahovací moment: 3,4 Nm.

Vyrovnaní madla na ručníky

- ▶ Po montáži otopného tělesa zkontrolujte vyrovnaní madla na ručníky pomocí vodováhy.
- ▶ Při vyrovnaní poněkud povolte šrouby se šestihranou hlavou a upínací šroub.
- ▶ Po vyrovnaní nejdříve utáhněte upínací šroub. Utahovací moment: 1,2 Nm.
- ▶ Poté opět utáhněte oba šrouby se šestihranou hlavou. Utahovací moment: 3,4 Nm.

SK – Návod na použitie

Určené použitie

Držiak sa smie montovať len na zvislé radiátory (PS xx).

Držiak na uteráky sa smie používať len na sušenie textilu, ktorý bol praná vo vode.

Akékoľvek iné použitie sa považuje za použitie v rozpore s určením a je preto zakázané.

Nesprávne použitie

Držiak na uteráky **nie** je vhodný ako pomôcka na šplhanie a výstup, príp. na uchytyvanie záťaže > 5 kg.

Bezpečnostné pokyny (p. obr. 1, strana 14)

- ▶ Rešpektujte maximálne prípustné zaťaženie držiaka na uteráky: max. 5 kg.

Čistenie

- ▶ Používajte len jemné, neabrazívne čistiace prostriedky.

Reklamácia

- ▶ Obráťte sa na Vášho odborníka.

Montáž

- ▶ Montáž a opravy dajte urobiť odborníkovi, aby ste nestratili nárok na záručné plnenie.

Likvidácia

- ▶ Obal a nepotrebné diely odovzdajte na recykláciu alebo na likvidáciu v súlade s predpismi. Dodržiavajte miestne predpisy.

SK – Návod na montáž

Bezpečnostné pokyny

- ▶ Pred montážou si dôkladne prečítajte tento návod.

Montáž (p. obr. 2 – 11, strana 14 – 15)

Prípravná montáž

- ▶ Skontrolujte poškodenie upevňovacieho materiálu.
- ▶ Upínacie sponky vložte do U lišty a upevnite upínacou skrutkou a šesťhrannou maticou.
- ▶ U lištu upevnite na držiak uteráka 2 zápusťnými skrutkami s vnútorným šesťhranom. Uťahovací moment: 2,8 Nm.
- ▶ Upínaciu dosku upevnite na U lište 2 šesťhrannými skrutkami a podložkovým kotúčom. Šesťhranné skrutky utiahnite do takej miery, aby medzi upínacou doskou a U lištou zostal odstup cca. 1 až 1,5 mm.

Montáž držiaka na uteráky

- ▶ Držiak na uterák vedte v požadovanej polohe vodorovne (rovnaký rozmer a) okolo radiátora.
- ▶ U lištu pritlačte zozadu na radiátor, až kým nezapadne.
- ▶ Na otvorenej strane držiaka na uteráky pevne dotiahnite upínaciu skrutku. Uťahovací moment: 1,2 Nm.
- ▶ Na oboj strane držiaka na uteráky dotiahnite obidve šesťhranné skrutky. Uťahovací moment: 3,4 Nm.

Držiak na uteráky presne nastavte.

- ▶ Po montáži radiátora vodováhou skontrolujte vyrovnanie držiaka na uteráky.
- ▶ Na presné nastavenie trochu uvoľnite šesťhranné skrutky a upínaciu skrutku.
- ▶ Po presnom nastavení najskôr pevne dotiahnite upínaciu skrutku. Uťahovací moment: 1,2 Nm.
- ▶ Potom pevne dotiahnite obidve šesťhranné skrutky. Uťahovací moment: 3,4 Nm.

NL - Gebruiksaanwijzing

Toegelaten gebruik

De handdoekenbeugel mag alleen aan verticale radiatoren (PS xx) worden gemonteerd.

De handdoekenbeugel mag alleen worden gebruikt voor het drogen van textiel, die in water is gewassen.

Elke andere toepassing is niet volgens de voorschriften en bijgevolg niet toegelaten.

Verkeerd gebruik

De handdoekenbeugel is **niet** geschikt als klimhulpmiddel of voor het ophangen of dragen van lasten > 5 kg.

Veiligheidsinstructies

(zie afb. 1, pagina 14)

Toegestane maximale belasting van de handdoekbeugel aanhouden: max. 5 kg.

Reiniging

- ▶ Gebruik alleen milde, niet schurende reinigingsmiddelen.

Klachten

- ▶ Neem contact op met uw dealer.

Montage

- ▶ Laat de montage en reparaties alleen door installateurs uitvoeren, zodat uw garantie niet komt te vervallen.

Verwijderen van afval

- ▶ Hergebruik de verpakking en onnodige onderdelen of verwijder deze volgens de voorschriften. Houd rekening met de plaatselijke bepalingen.

NL – Montagehandleiding

Veiligheidsvoorschriften

- ▶ Lees voor de montage eerst deze handleiding zorgvuldig door.

Montage (zie afb. 2 – 11, blz. 14 – 15)

Voormontage

- ▶ Controleer het montagemateriaal op beschadiging.
- ▶ Spanklemmen in de U-rail plaatsen en met spanschroef en vierkante moer bevestigen.
- ▶ U-rail met 2 verzonken inbusschroeven op de handdoekbeugel bevestigen. Aandraaimoment: 2,8 Nm.
- ▶ Spanplaat met 2 zeskantbouten en vulringen op de U-rail bevestigen. Zeskantbouten slechts zo ver aantrekken, dat tussen spanplaat en U-rail een afstand van ca. 1 tot 1,5 mm overblijft.

Handdoekbeugel monteren

- ▶ Handdoekbeugel op de gewenste positie horizontaal (gelijke maat a) om de radiator plaatsen.
- ▶ U-rail van achteren op de radiator drukken, tot deze vastklikt.
- ▶ Aan de open zijde van de handdoekbeugel de spanschroef vastdraaien. Aandraaimoment: 1,2 Nm.
- ▶ Aan de ronde zijde van de handdoekbeugel de beide zeskantbouten vastdraaien. Aandraaimoment: 3,4 Nm.

Handdoekbeugel instellen

- ▶ Na de montage van de radiator de uitlijning van de handdoekbeugel met een waterpas controleren.
- ▶ Voor het bijstellen de zeskantbouten en de spanbout iets losmaken.
- ▶ Na het bijstellen eerst de spanbout vastdraaien. Aandraaimoment: 1,2 Nm.
- ▶ Daarna de beide zeskantbouten weer vastdraaien. Aandraaimoment: 3,4 Nm.

ES – Instrucciones de empleo

Uso previsto

El colgador de toallas solo debe ser montado en radiadores verticales (PS xx).

El colgador de toallas debe utilizarse exclusivamente para secar tejidos que hayan sido lavados con agua.

Cualquier otro uso se considera no conforme con el fin previsto y, por tanto, está prohibido.

Uso indebido

El colgador de toallas **no** es adecuado como dispositivo auxiliar para preparar o alcanzar alturas ni para colgar o soportar cargas pesadas > 5 kg.

Advertencias de seguridad

(véase fig. 1, página 14)

- ▶ Tener en cuenta la carga máxima admisible del colgador de toallas: máx. 5 kg.

Limpieza

- ▶ Utilice exclusivamente productos de limpieza suaves y no abrasivos.

Reclamación

- ▶ Diríjase a su técnico especializado.

Montaje

- ▶ Encargue el montaje y las reparaciones únicamente a técnicos especializados para que no se extinga su derecho de garantía.

Eliminación

- ▶ Recicle el embalaje y las piezas que no necesite o elimínelos de forma reglamentaria. Tenga en cuenta la normativa local.

ES – Instrucciones de montaje

Advertencias de seguridad

- ▶ Antes del montaje lea atentamente estas instrucciones.

Montaje (véase fig 2 – 11, página 14 – 15)

Montaje previo

- ▶ Comprobar si el material de fijación presenta daños.
- ▶ Colocar la garra de sujeción en el carril en U y fijar con el tornillo de fijación y la tuerca cuadrada.
- ▶ Fijar el carril en U con 2 tornillos avellanados con hexágono interior al colgador de toallas. Par de apriete: 2,8 Nm.
- ▶ Fijar la placa de fijación con 2 tornillos hexagonales y arandelas al carril en U. Apretar los tornillos hexagonales lo justo para que quede una distancia de aprox. entre 1 y 1,5 mm entre la placa y el carril.

Montar el colgador de toallas.

- ▶ Introducir el colgador horizontalmente en la posición deseada (misma medida a) alrededor del radiador.
- ▶ Presionar el carril en U desde atrás en el radiador hasta que quede encajado.
- ▶ Apretar el tornillo de fijación en el lado abierto del colgador de toallas. Par de apriete: 1,2 Nm.
- ▶ Apretar los dos tornillos hexagonales en el lado redondo del colgador de toallas. Par de apriete: 3,4 Nm.

Ajustar el colgador de toallas

- ▶ Una vez montado el radiador, comprobar la orientación del colgador de toallas con un nivel de burbuja.
- ▶ Para reajustar, aflojar un poco los tornillos hexagonales y el tornillo de fijación.
- ▶ Una vez finalizado el reajuste, apretar firmemente el tornillo de fijación. Par de apriete: 1,2 Nm.
- ▶ A continuación volver a apretar los dos tornillos hexagonales. Par de apriete: 3,4 Nm.

ZH – 使用说明书

允许的使用方法

毛巾架只允许安装在垂直式散热器上 (PS xx)。

毛巾架仅用于烘干水洗过的纺织品。

其他的任何用途都是不符合规定且不允许的。

错误使用

毛巾架不适用于攀爬或悬挂/支撑超过 5 kg 的重物。

安全提示 (参见图 1, 第 14 页)

- ▶ 注意毛巾架允许的最大负重: 最大 5 kg。

清洁

- ▶ 请您使用温和的非研磨性清洁剂。

索赔

- ▶ 请联系专业的技术人员。

安装

- ▶ 请仅由专业的技术人员进行安装和维修, 以免使您失去保修索赔的权利。

废物处理

- ▶ 对包装和不需要的部件进行废物处理或按规定进行清除。需注意地方性法规。

ZH – 安装说明书

安全提示

- ▶ 在安装前需仔细阅读本说明书。

安装 (参见图 2 - 11, 第 14 - 15 页)

预安装

- ▶ 检查固定材料是否存在损坏。
- ▶ 将夹紧箍放入 U 型轨, 用锁紧螺栓和四方螺母紧固。
- ▶ 用两个内六角螺栓将 U 型轨固定在毛巾架上。拧紧扭矩: 2.8 Nm。
- ▶ 用 2 个六角螺栓和垫片将夹紧板固定在 U 型轨上。拧紧六角螺栓, 使夹紧板和 U 型轨之间保留 1 至 1.5 mm 的间距。

安装毛巾架

- ▶ 将毛巾架水平 (相同的尺寸 a) 摆放在散热器外围的所需位置。
- ▶ 将 U 型轨从后方压向散热器, 直到卡住。
- ▶ 在毛巾架的开放端拧紧锁紧螺栓。拧紧扭矩: 1.2 Nm。
- ▶ 在毛巾架的圆头端拧紧两个六角螺栓。拧紧扭矩: 3.4 Nm。

调整毛巾架

- ▶ 在安装散热器后用水平仪检查毛巾架的对齐情况。
- ▶ 如需补充校准, 稍许松开六角螺栓和锁紧螺栓。
- ▶ 补充校准之后首先拧紧锁紧螺栓。拧紧扭矩: 1.2 Nm。
- ▶ 之后重新拧紧两个六角螺栓。拧紧扭矩: 3.4 Nm。

PL – Instrukcja użytkowania

Dopuszczalne użytkowanie

Wieszak na ręczniki można montować wyłącznie na grzejnikach pionowych (PS xx). Dozwolone jest zastosowanie wieszaka na ręczniki wyłącznie do suszenia tekstyliów wypranych w wodzie.

Każde inne zastosowanie jest niezgodne z przeznaczeniem i tym samym niedopuszczalne.

Nieprawidłowe zastosowanie

Wieszaka na ręczniki **nie** należy używać jako elementu pomocniczego przy wspinaniu się ani obciążać go przedmiotami o masie powyżej 5 kg.

Wskazówki dotyczące

bezpieczeństwa (patrz rys. 1, s. 14)

- ▶ Uwzględnić maksymalne dopuszczalne obciążenie wieszaka na ręczniki: maks. 5 kg.

Czyszczenie

- ▶ Używać wyłącznie łagodnych środków czyszczących niepowodujących zarysowań.

Reklamacja

- ▶ Skontaktować się ze specjalistą.

Montaż

- ▶ Aby nie utracić prawa do roszczeń gwarancyjnych, wykonanie montażu i napraw należy zlecać wyłącznie wykwalifikowanemu specjalście.

Utylizacja

- ▶ Opakowanie i niepotrzebne części przekazać do recyklingu lub do zgodnej z przepisami utylizacji. Przestrzegać miejscowych przepisów.

PL – Instrukcja montażu

Wskazówki dotyczące

bezpieczeństwa

- ▶ Przed montażem dokładnie przeczytać niniejszą instrukcję.

Montaż (patrz rys. 2 – 11, strona 14 – 15)

Montaż wstępny

- ▶ Skontrolować elementy mocujące pod kątem uszkodzeń.
- ▶ Umieścić klamrę zaciskową w szynie montażowej i przymocować ją za pomocą śruby zaciskowej oraz nakrętki czworokątnej.
- ▶ Przymocować szynę montażową do wieszaka za pomocą 2 wkrętów z łbem stożkowym płaskim. Moment dokręcania: 2,8 Nm.
- ▶ Przymocować płytkę dociskową do szyny za pomocą 2 śrub imbusowych i podkładek. Dokręcić śruby imbusowe w taki sposób, aby pomiędzy płytką dociskową a szyną pozostał odstęp ok. 1 do 1,5 mm.

Zamontować wieszak na ręczniki

- ▶ Ustawić wieszak na ręczniki poziomo (jednakowy wymiar a) na wybranym miejscu na grzejniku.
- ▶ Docisnąć szynę montażową z tyłu grzejnika tak, aby było słychać kliknięcie.
- ▶ Z otwartej strony wieszaka na ręczniki przymocować śrubę dociskową. Moment dokręcania: 1,2 Nm.
- ▶ Po okrągłej stronie wieszaka na ręczniki przymocować obie śruby imbusowe. Moment dokręcania: 3,4 Nm.

Regulacja wieszaka na ręczniki

- ▶ Po zamontowaniu grzejnika sprawdzić ustawienie wieszaka za pomocą poziomicy.
- ▶ Po wyregulowaniu nieco odkręcić śruby imbusowe oraz śrubę zaciskową.
- ▶ Po wyregulowaniu dokręcić najpierw śrubę dociskową. Moment dokręcania: 1,2 Nm.
- ▶ Następnie ponownie dokręcić obie śruby imbusowe. Moment dokręcania: 3,4 Nm.

EL – Οδηγίες χρήσης

Επιτρεπόμενη χρήση

Η ρίγα για πετσέτες επιτρέπεται να τοποθετείται μόνο σε κατακόρυφα θερμαντικά σώματα (P5 xx) .

Η ρίγα για πετσέτες επιτρέπεται να χρησιμοποιείται μόνο για το στέγνωμα υφασμάτων, τα οποία έχουν πλυθεί με νερό.

Οποιαδήποτε άλλη χρήση αντίκειται στους κανονισμούς και κατά συνέπεια απαγορεύεται.

Λανθασμένη χρήση

Η ρίγα για πετσέτες **δεν** ενδείκνυται ως βοηθητικό μέσο σκαφαλώματος ή ανάβασης ή για την ανάρτηση και στήριξη φορτίων > 5 kg.

Οδηγίες ασφαλείας (βλ. εικ. 1, σελίδα 14)

- ▶ Τηρείτε τη μέγιστη επιτρεπόμενη επιβάρυνση της ρίγας για πετσέτες: μέγ. 5 kg.

Καθαρισμός

- ▶ Χρησιμοποιείτε μόνο ήπια και όχι στιλβωτικά καθαριστικά.

Παράπονα

- ▶ Απευθυνθείτε σε κάποιον εξειδικευμένο τεχνικό.

Τοποθέτηση

- ▶ Για να ισχύει η εγγύησή, οι εργασίες τοποθέτησης και επισκευής πρέπει να διεξάγονται αποκλειστικά από εξειδικευμένους τεχνικούς.

Διάθεση

- ▶ Διαθέστε το υλικό συσκευασίας και τα μη απαραίτητα εξαρτήματα στα σημεία ανακύκλωσης ή στα προβλεπόμενα σημεία διάθεσης. Λάβετε υπόψη σας τους τοπικούς κανονισμούς.

EL – Οδηγίες τοποθέτησης

Οδηγίες ασφάλειας

- ▶ Πριν από την τοποθέτηση διαβάστε προσεκτικά τις παρούσες οδηγίες.

Τοποθέτηση

(βλ. εικ. 2 – 11, σελίδα 14 – 15)

Προκαταρκτικές εργασίες τοποθέτησης

- ▶ Ελέγξτε το υλικό στερέωσης για τυχόν βλάβες.
- ▶ Τοποθετήστε το συνδετήρα σύσφιγξης στη ράγα μορφής U και στερεώστε το με βίδα σύσφιγξης και τετραγωνικό παξιμάδι.
- ▶ Στερεώστε τη ράγα μορφής U με 2 φρεζάτες βίδες με εσωτερικό εξάγωνο στη ρίγα για πετσέτες. Ροπή σύσφιγξης: 2,8 Nm.
- ▶ Στερεώστε την πλάκα σύσφιγξης με 2 εξαγωνικές βίδες και υποθεματικές ροδέλες στη ράγα μορφής U. Σφίξτε τις εξαγωνικές βίδες, μόνο μέχρι μεταξύ της πλάκας σύσφιγξης και της ράγας μορφής U να παραμένει μια απόσταση περ. 1 έως 1,5 mm.

Τοποθέτηση ρίγας για πετσέτες

- ▶ Οδηγήστε τη ρίγα για πετσέτες στην επιθυμητή θέση οριζόντια (ίδια διάσταση a) ως προς το θερμαντικό σώμα.
- ▶ Πιέστε τη ράγα μορφής U από πίσω πάνω στο θερμαντικό σώμα, μέχρι να ασφαλίσει.
- ▶ Στην ανοικτή πλευρά της ρίγας για πετσέτες σφίξτε τη βίδα σύσφιγξης. Ροπή σύσφιγξης: 1,2 Nm.
- ▶ Στην στρογγυλή πλευρά της ρίγας για πετσέτες σφίξτε τις δύο εξαγωνικές βίδες. Ροπή σύσφιγξης: 3,4 Nm.

Ρύθμιση ρίγας για πετσέτες

- ▶ Μετά την τοποθέτηση του θερμαντικού σώματος ελέγξτε την ευθυγράμμιση της ρίγας για πετσέτες με ένα αλφάδι.
- ▶ Για τη συμπληρωματική ρύθμιση, λύστε λίγο τις εξαγωνικές βίδες και τη βίδα σύσφιγξης.
- ▶ Μετά τη συμπληρωματική ρύθμιση σφίξτε πρώτα τη βίδα σύσφιγξης. Ροπή σύσφιγξης: 1,2 Nm.
- ▶ Στη συνέχεια σφίξτε πάλι τις δύο εξαγωνικές βίδες. Ροπή σύσφιγξης: 3,4 Nm.

AF - فارسی - نصب

تدابیر ایمنی

◀ پیش از نصب، این دفترچه راهنما را با دقت بخوانید.

نصب (به تصویر 2-11، صفحه 41-51 رجوع کنید)

قبل از مونتاژ قطعات

- ◀ عدم آسیب دیدگی بست را بررسی کنید.
- ◀ بست دو شاخه را در ریل U شکل قرار دهید و با پیچ مخصوص و مهره ی مربعی محکم کنید.
- ◀ ریل های U شکل را با 2 پیچ خزینه دار با آلن به جا حوله ای وصل کنید. گشتاور: 2,8 mN.
- ◀ صفحه ی مخصوص بست را با 2 پیچ شش گوش و واشر روی ریل های U شکل محکم کنید. پیچ های شش گوش را تا حدی ببچانید که بین صفحه و ریل های U شکل فاصله ای حدود 1 تا 5.1 میلیمتر باقی بماند.

نصب جا حوله ای

- ◀ جاحوله ای را به صورت افقی (اندازه a) در مکان دلخواه روی رادیاپاتور بگذارید.
- ◀ ریل های U شکل را از پشت روی رادیاپاتور جابجا کنید تا جا بیافتد.
- ◀ از طرف باز جاحوله ای پیچ بست را محکم کنید. گشتاور: 2,1 mN.
- ◀ از طرف گرد جا حوله ای هر دو پیچ شش گوش را محکم کنید. گشتاور: 3,4 mN.

تنظیم جا حوله ای

- ◀ پس از نصب رادیاپاتور تراز بودن جاحوله ای را بررسی کنید.
- ◀ برای تنظیم مجدد پیچ های شش گوش و پیچ بست را کمی شل کنید.
- ◀ پس از تنظیم مجدد اول پیچ بست را محکم کنید. گشتاور: 2,1 mN.
- ◀ سپس هر دو پیچ شش گوش را محکم کنید. گشتاور: 3,4 mN.

AF - فارسی - دستورالعمل ها

استفاده صحیح

جا حوله ای صرفاً می بایست روی رادیاپاتورهای عمودی (xx SP) نصب شود.

از جا حوله ای صرفاً می بایست برای خشک کردن منسوجاتی که با آب شسته شده اند، استفاده کرد.

هرگونه استفاده دیگر نامناسب بوده و بنابراین ممنوع است.

استفاده نادرست

جا حوله ای نباید به عنوان تکیه گاه برای بالا رفتن از چیزی استفاده شود و نیز برای آویزان کردن یا قرار دادن اجسام سنگین تر از 5 کیلوگرم مناسب نیست.

توصیه های ایمنی (به تصویر 1، صفحه 41 رجوع شود)

- ◀ به حداکثر وزن مجاز برای جاحوله ای توجه کنید: حداکثر 5 کیلوگرم.

تمیز کردن

- ◀ فقط از پاک کننده های ملایم و غیرخورنده استفاده کنید.

هنگام بروز مشکلات

- ◀ با سرویسکار متخصص مجاز تماس بگیرید.

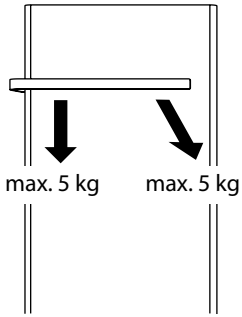
نصب

- ◀ نصب و تعمیرات صرفاً باید توسط سرویسکاران مجاز انجام شود تا ضمانت نامه شما از درجه اعتبار ساقط نشود.

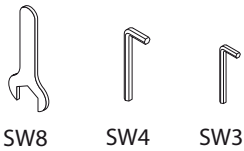
دور انداختن

- ◀ بسته بندی و قطعاتی را که به آنها نیاز ندارید، به مرکز بازیافت یا تأسیسات مجاز مدیریت زباله ببرید. به قوانین محلی توجه کنید.

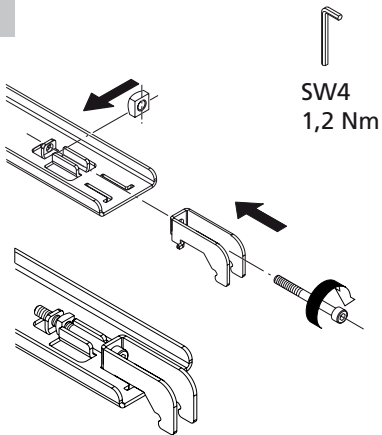
1



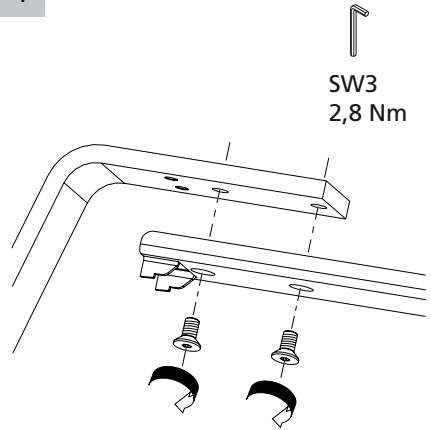
2



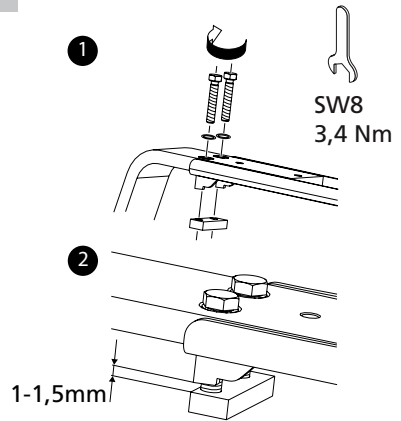
3



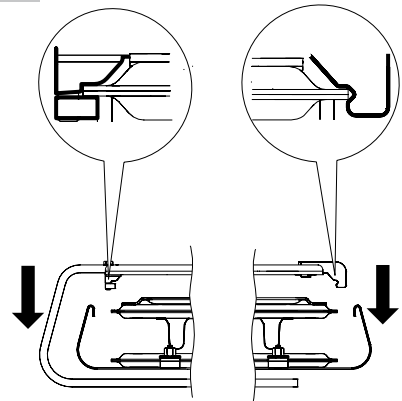
4



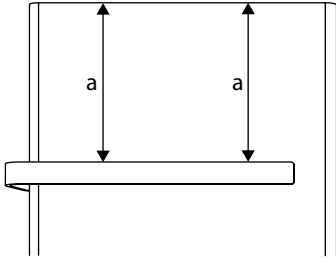
5



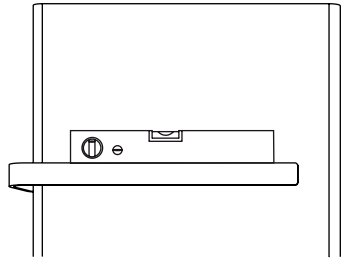
6



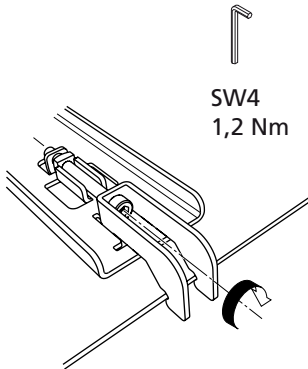
7



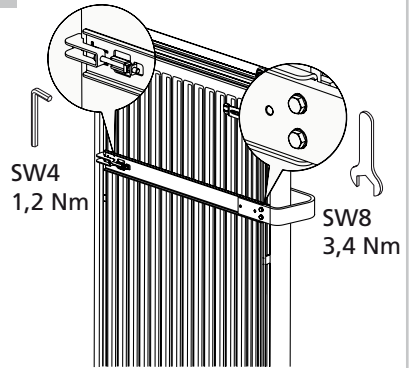
10



8



11



9

