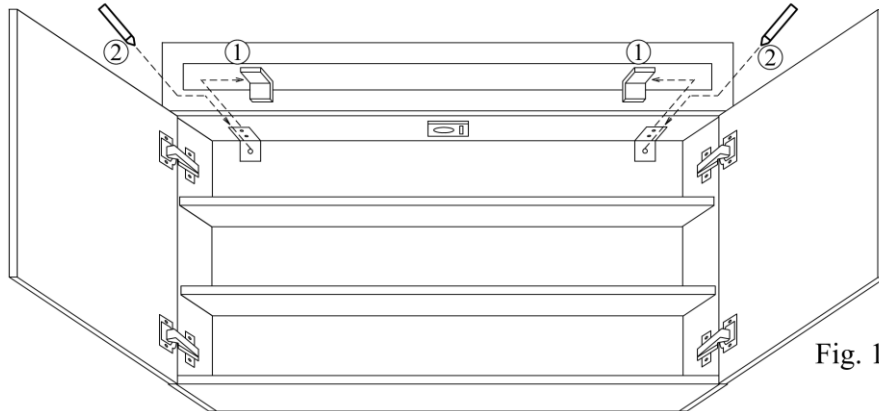


BEDIENUNGSANLEITUNG
Spiegelschrank SWEET 70/90 FIORA 70/90
71100,71200

Schritt 1: Öffnen Sie die Spiegelschranktüren und ziehen Sie die Plastikabdeckung(1) von der Halterung

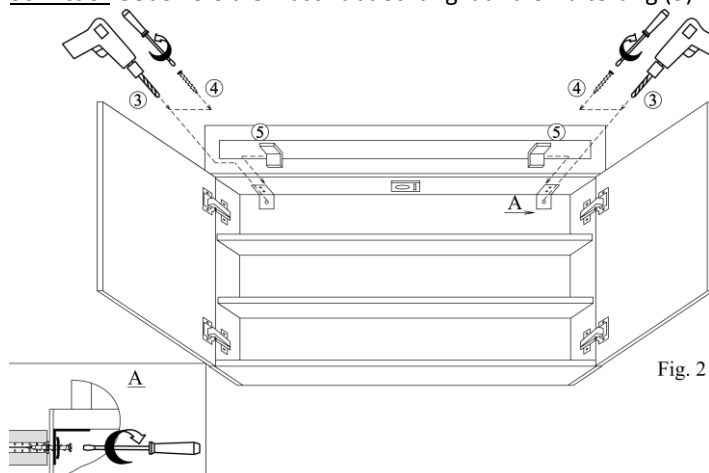
Schritt 2: Halten Sie den Schrank an die gewünschte Position an der Wand und machen Sie mit einem Stift ein Zeichen durch das vorgefertigte Loch (2)



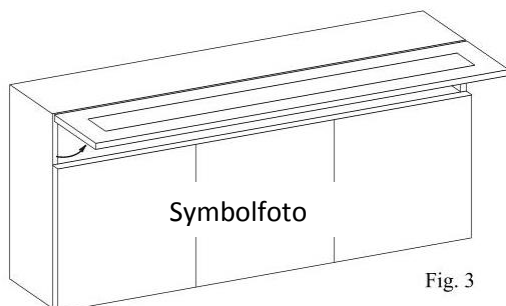
Schritt 3: Legen Sie den Schrank wieder beiseite und bohren Sie mit einer Bohrmaschine einen Loch in die Wand

Schritt 4: Fügen Sie den Dübel in die Löcher und geben Sie den Schrank in die gewünschte Position und fixieren Sie die Schrauben mit einem Schraubenzieher (4)

Schritt 5: Geben Sie die Plastikabdeckung auf die Halterung (5)



Schritt 6: Zum Wechseln der Lampe öffnen Sie die Lampenöffnung wie in Fig.3



Der Anschluss ist von einer autorisierten Person durchzuführen. 220 V – 50 H / max 12 A
Unter Berücksichtigung des Monateortes gelten die jeweiligen Zonenbestimmungen für die Anbringung des Spiegelschranks in einem Badezimmer.

HINWEIS: Gewicht: ca 25,00 kg - + Inhalt ca 5 kg - für diese Voraussetzung müssen Schrauben & Dübel für das tatsächliche Mauerwerk wie Fliesen Gips Beton richtig dimensioniert und abgestimmt werden.