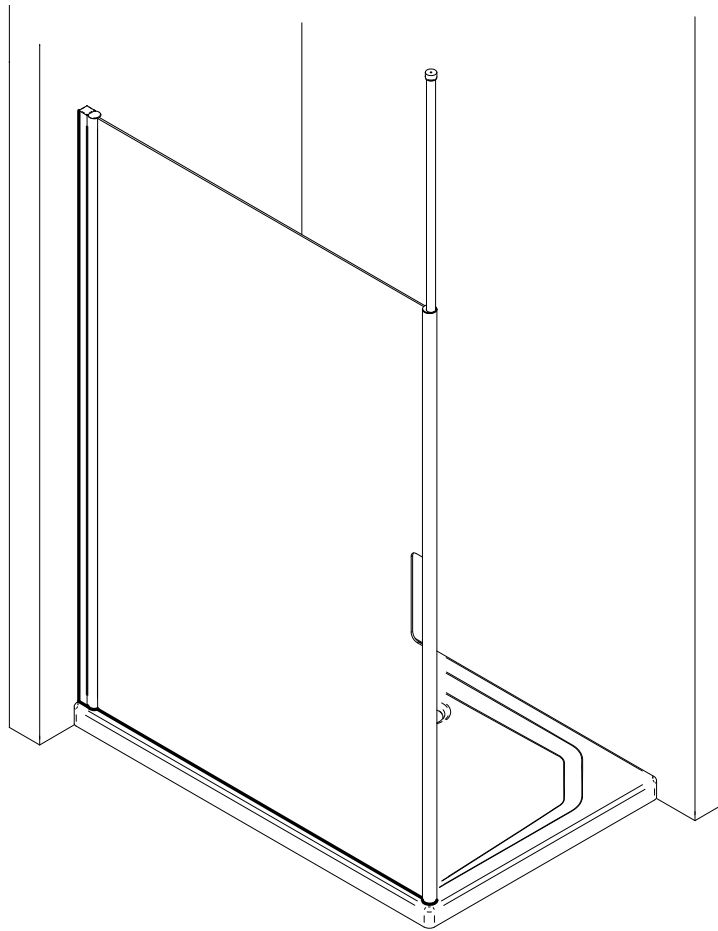
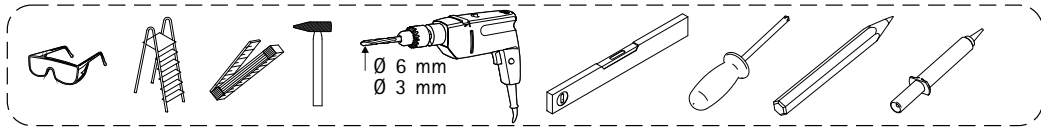
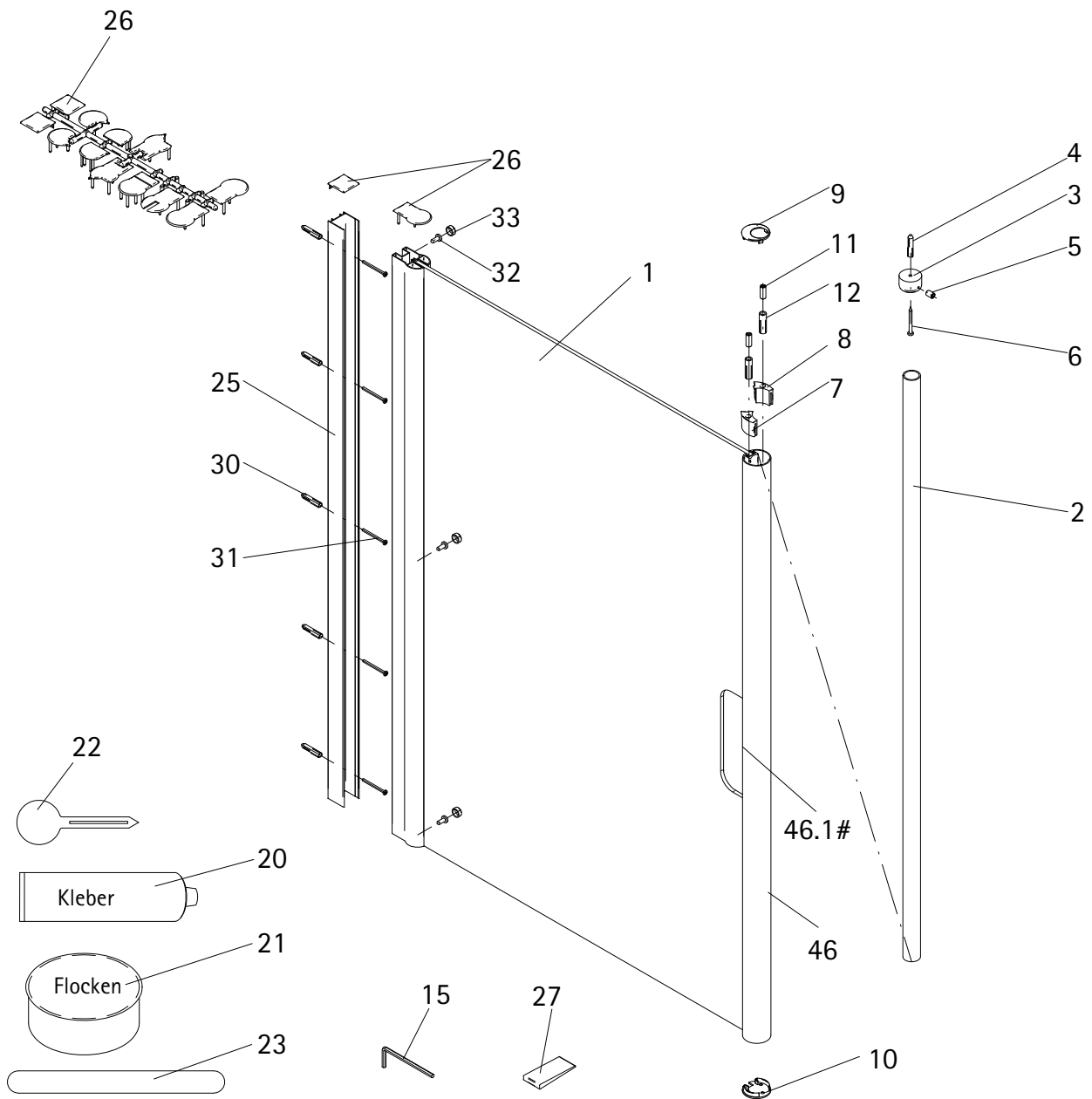


Montageanleitung



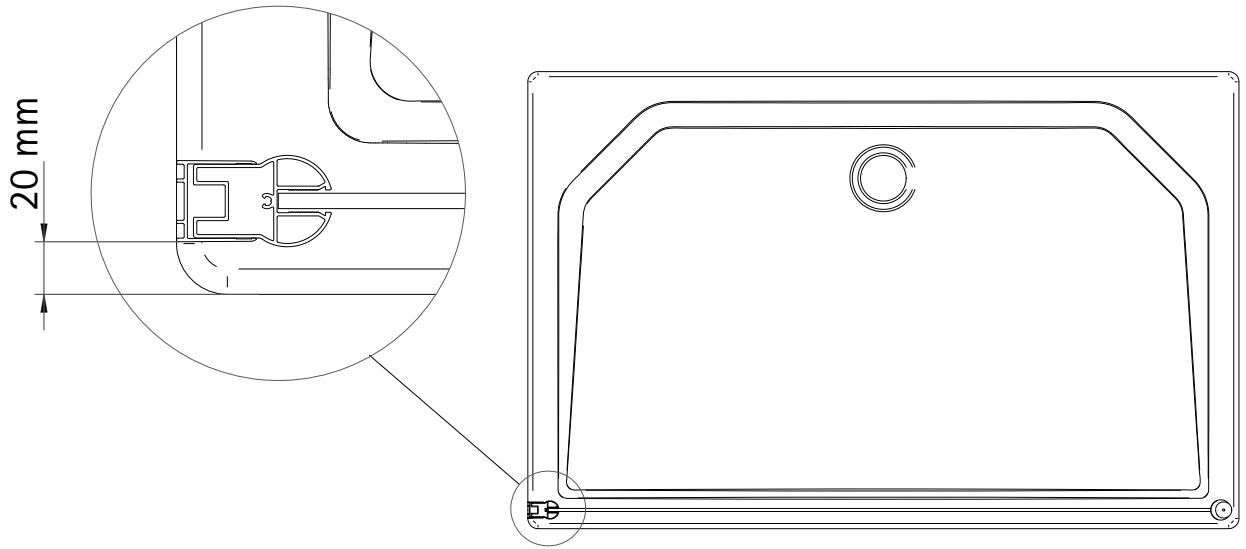
-
- Assembly instructions
 - Notice de montage
 - Montagehandleiding
 - Návod na montáž

- Instrucțiune de montaj
- Navodila za namestitev
- Installationstruktioener

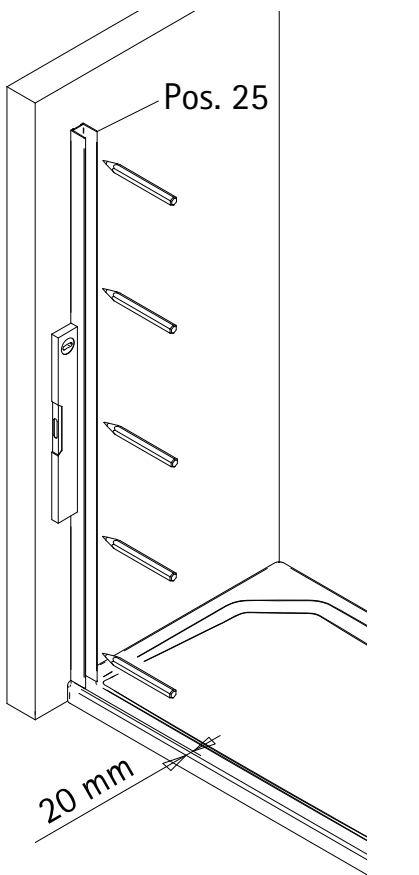


Pos.	Bezeichnung	Ersatzteil-Nr.	Preis	Pos.	Bezeichnung	Ersatzteil-Nr.	Preis
1	1 x Frontscheibe	E 74335	Set 59,95 €	20	1 x Kleber	E 100496	Set 59,95 €
2	1 x Rohr			21	1 x Flocken		
3	1 x Hülse für Rohr			22	1 x Aufrollhilfe		
4	1 x Dübel S6			23	1 x Spachtel		
5	1 x Gewindestift M4 x 4 mm			25	1 x Wandanschlussprofil	E 74230	79,95 €
6	1 x Linsen-Blechsraube 4,2 x 45 mm	26*	1 x Abdeckkappe	E 74203	Set 13,95 €		
7	1 x Klemmkeil	27	1 x Silikonkeil				
8	1 x Klemmkeil	30*	5 x Dübel S6	E 74219	Set 54,95 €		
9	1 x Abdeckkappe	31*	5 x Linsen-Blechsraube 4,2 x 45 mm				
10	1 x Unterkappe	32*	3 x Kappenschraube 3,5 x 9,5 mm				
11	2 x Gewindestift M4 x 10 mm	33*	3 x Abdeckkappe für Kappenschraube	E 74251	Stück 79,95 €		
12	2 x Spreizdübel M4 x 16 mm	46	1 x Grundprofil für Gasaufnahme				
15	1 x Innensechskantschlüssel SW 2	# 46.1	1 x Abdeckleiste geklebt				
				# optional			
				* Schrauben- und Abdeckkappenset E 74200 35,95 €			

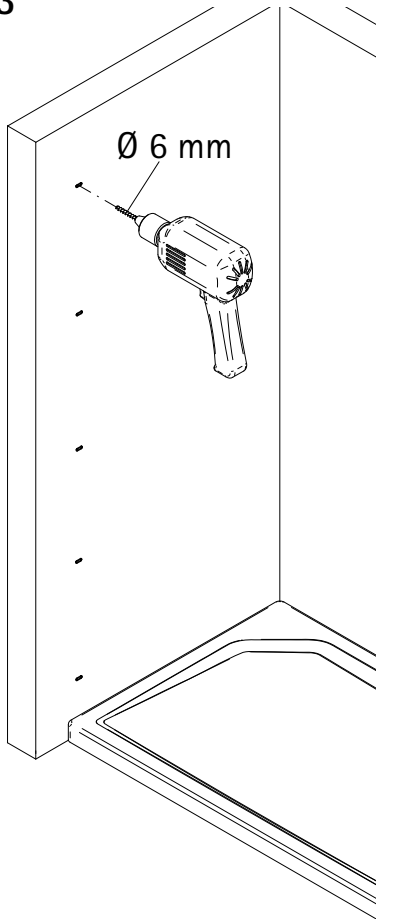
1



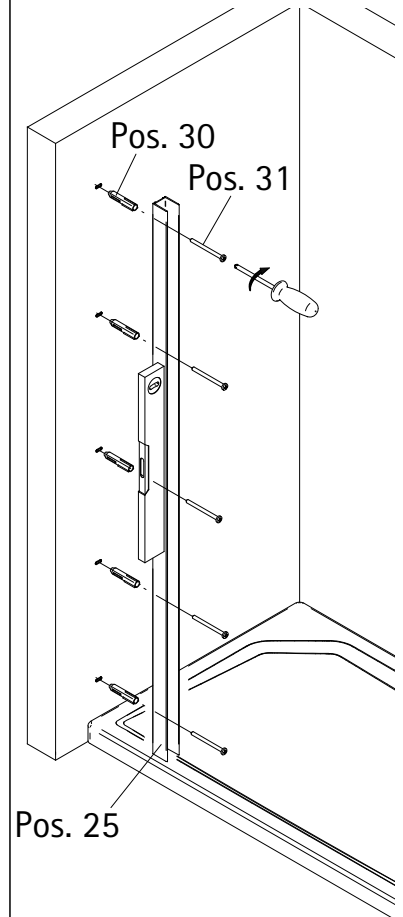
2



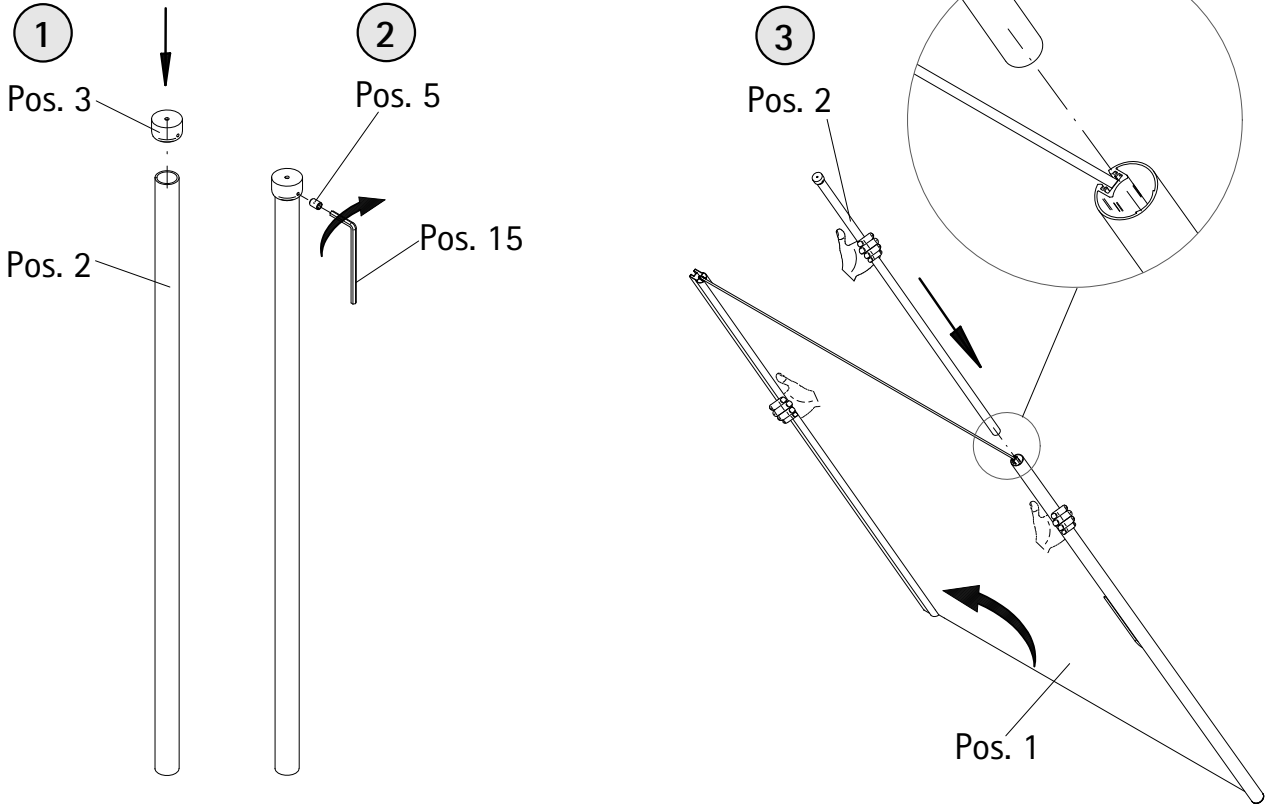
3



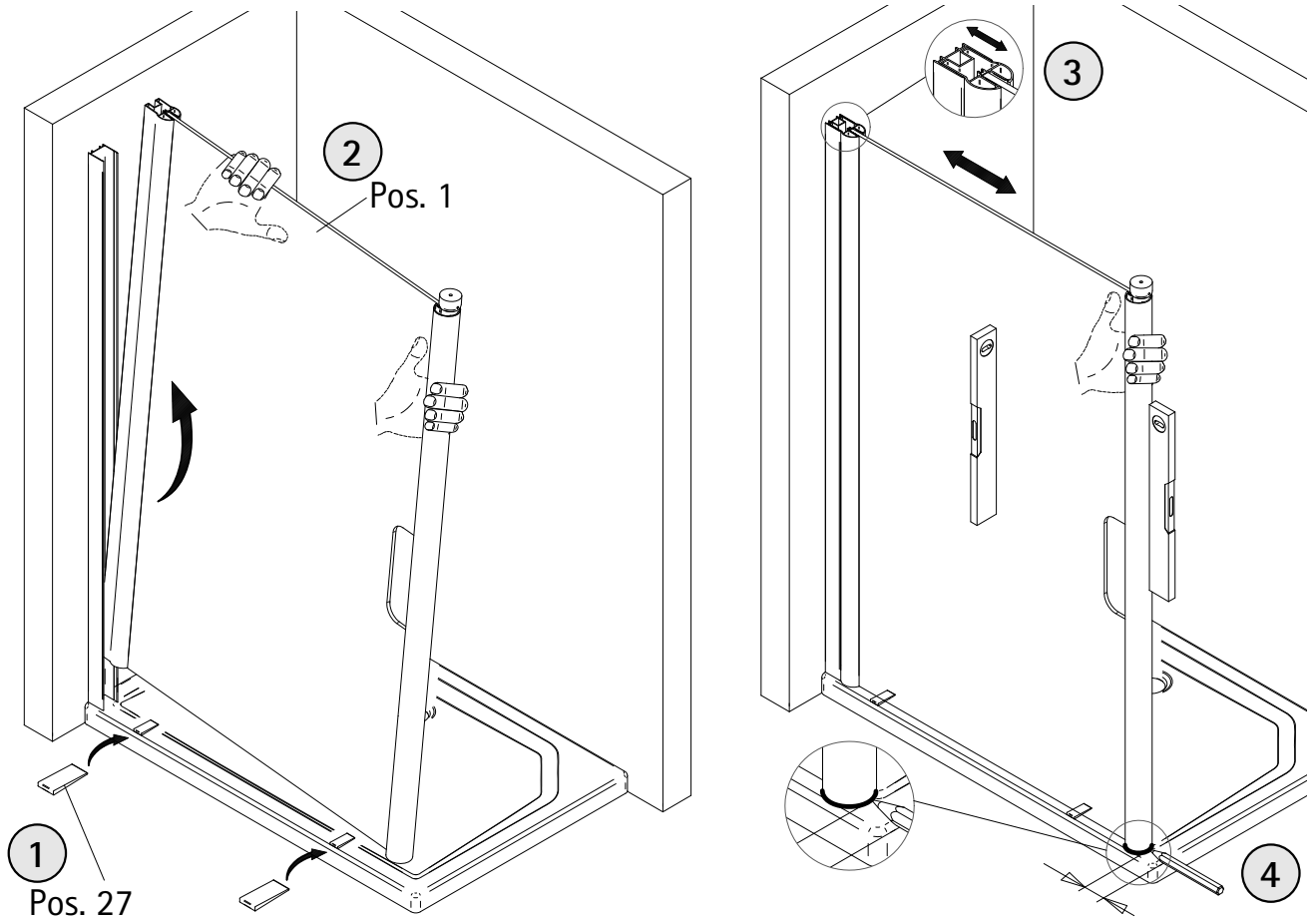
4

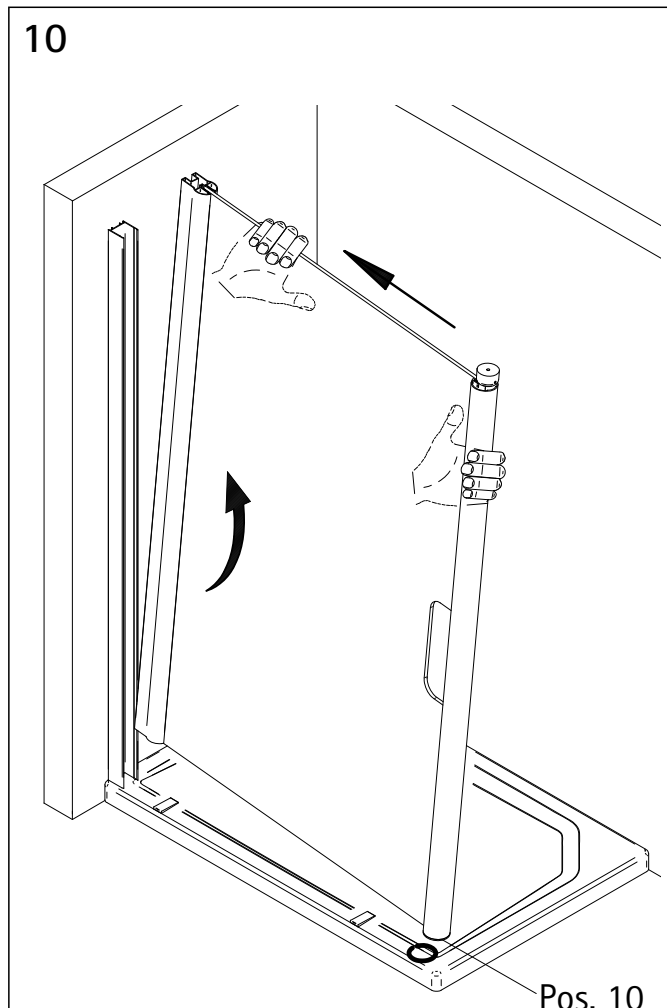
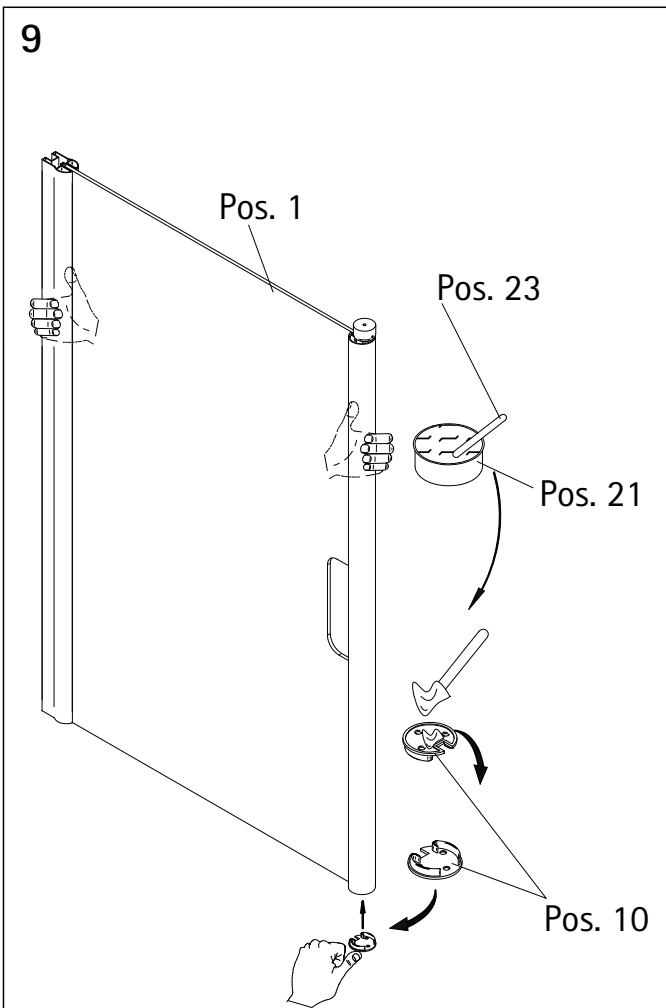
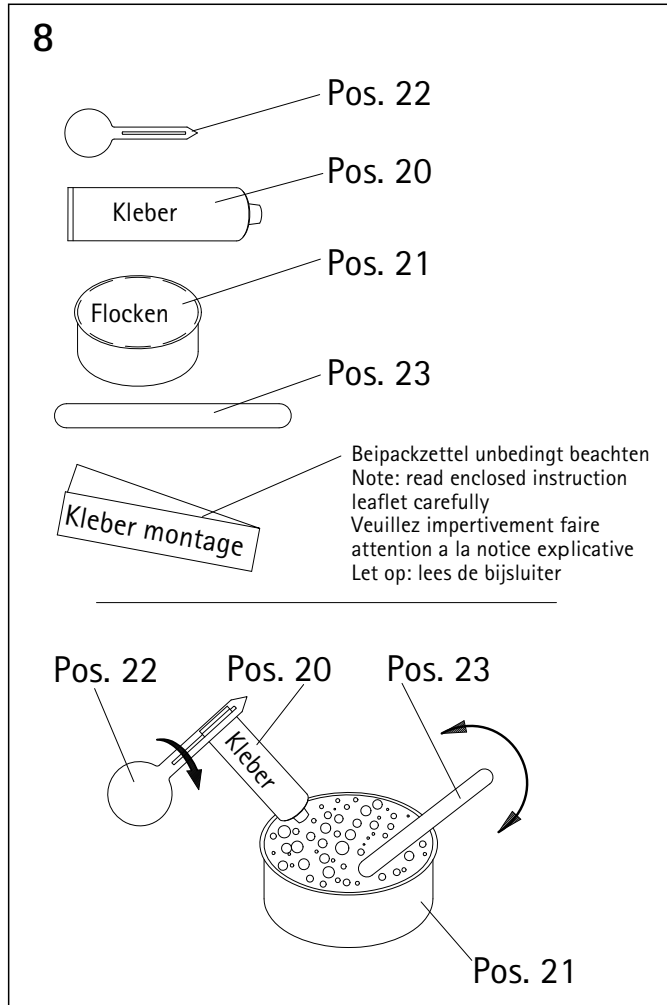
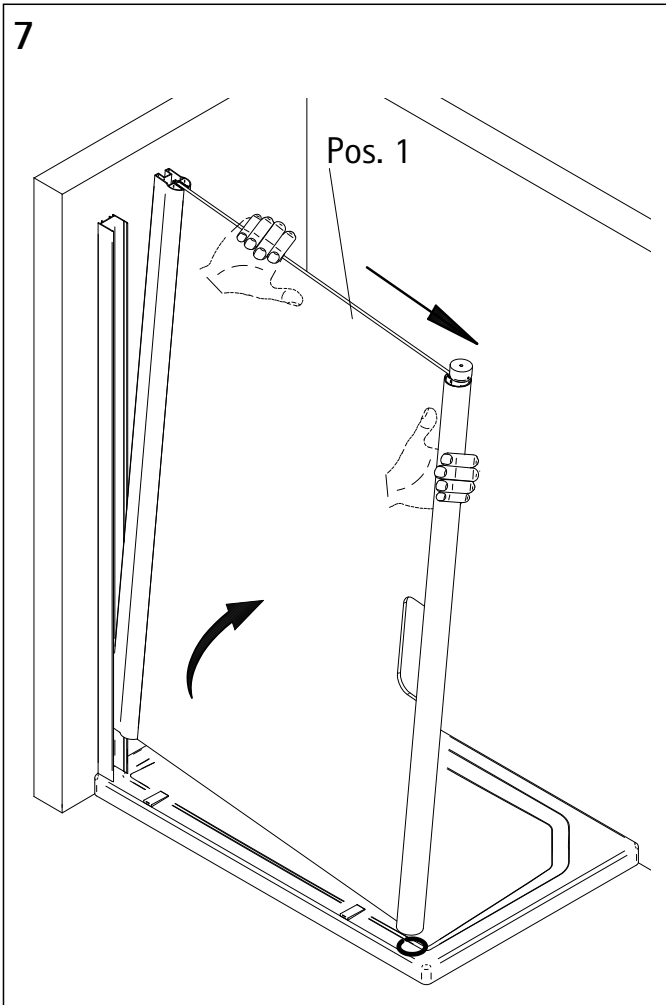


5

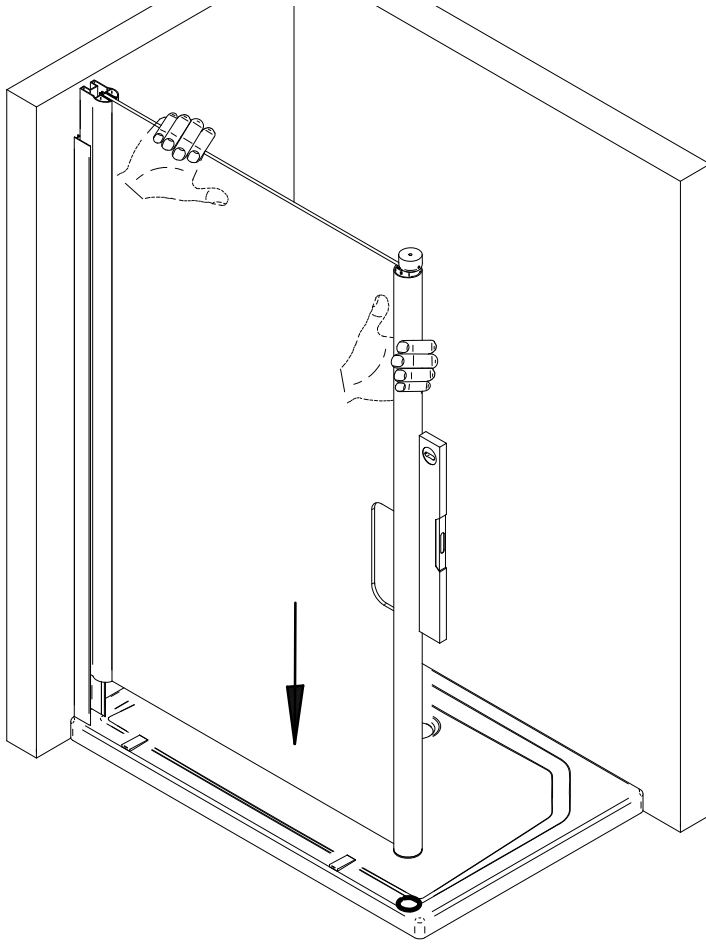


6





11



Kleber 8 h
aushärten lassen.

Let the glue harden
for 8 hours.

Laissez durcir la colle
pendant 8 heures.

Lijm 8 uur laten
uitharden.



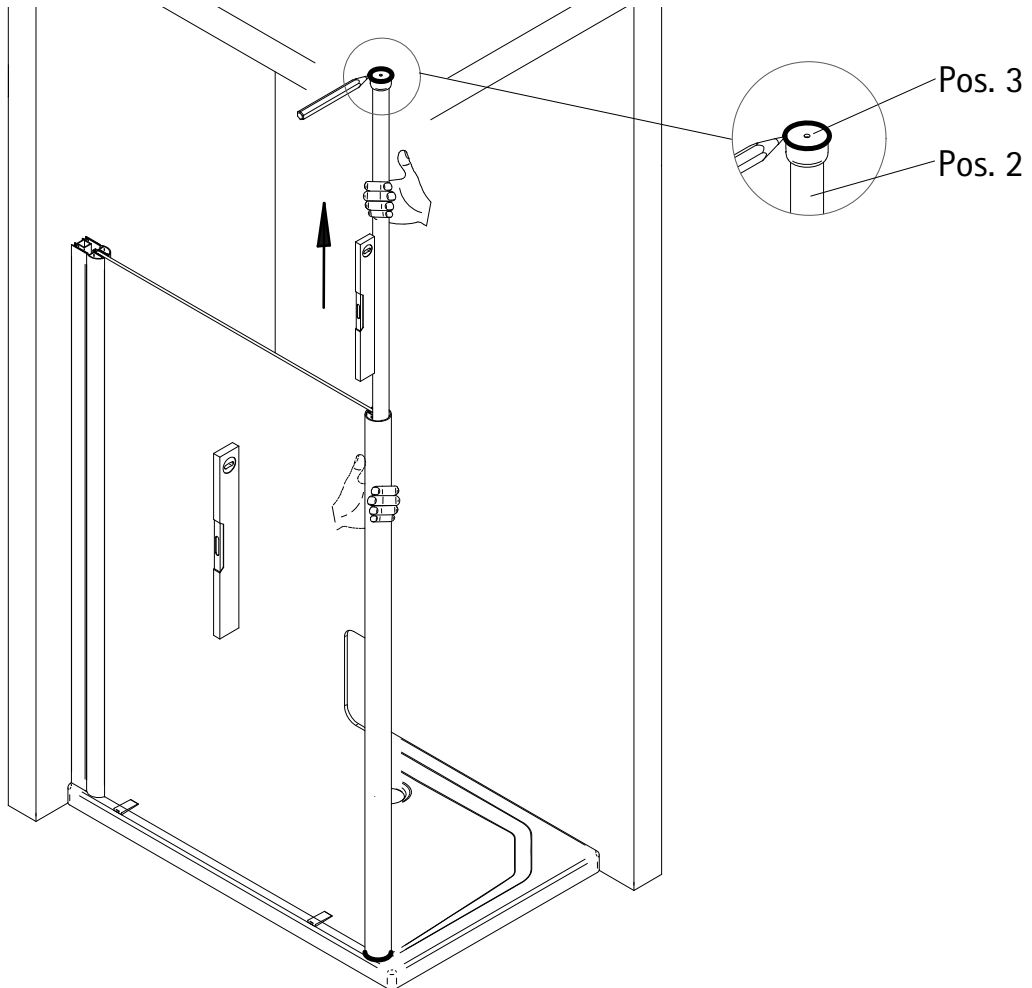
Bitte die Montage
fortführen trotz der 8h
Aushärtezeit

Please continue with the
installation, despite of the 8
hours hardening time.

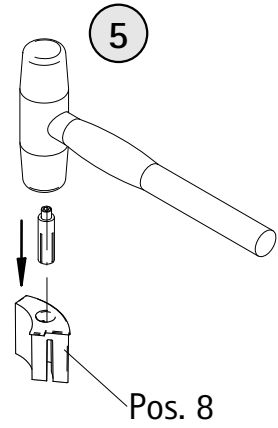
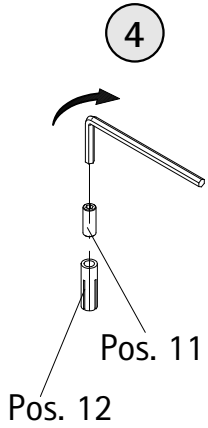
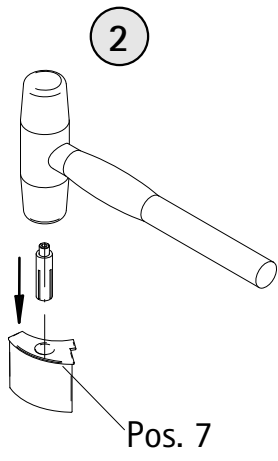
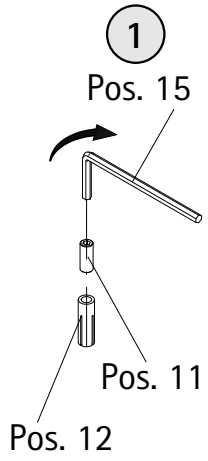
Veillez continuer le montage,
malgré le temps de séchage de 8 heures.

Ga verder met de installatie
ondanks de 8 uur uithardingtijd.

12



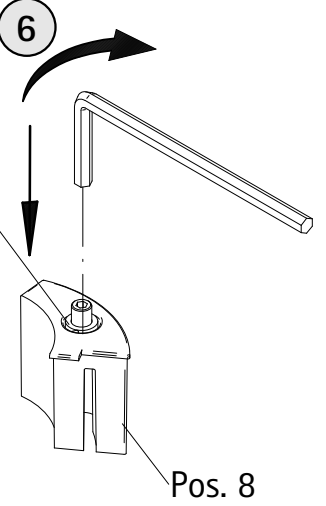
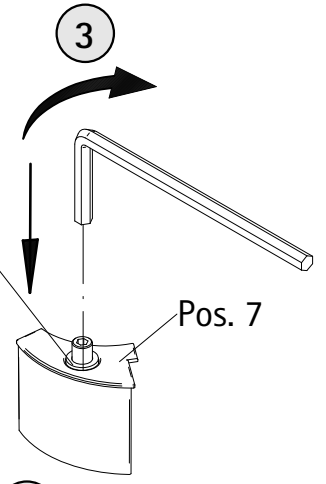
13



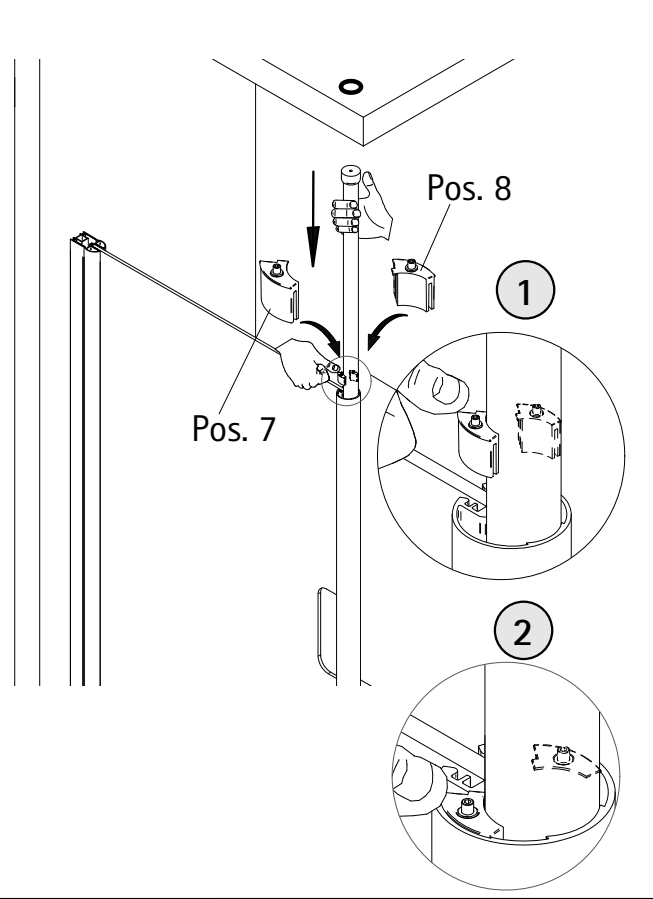
Spreizdübel bündig mit Oberkante Klemmkeil positionieren
Stradding dowel has to be flush with clamping wedge

Le piton à expansion doit être à niveau avec la cale de blocage.

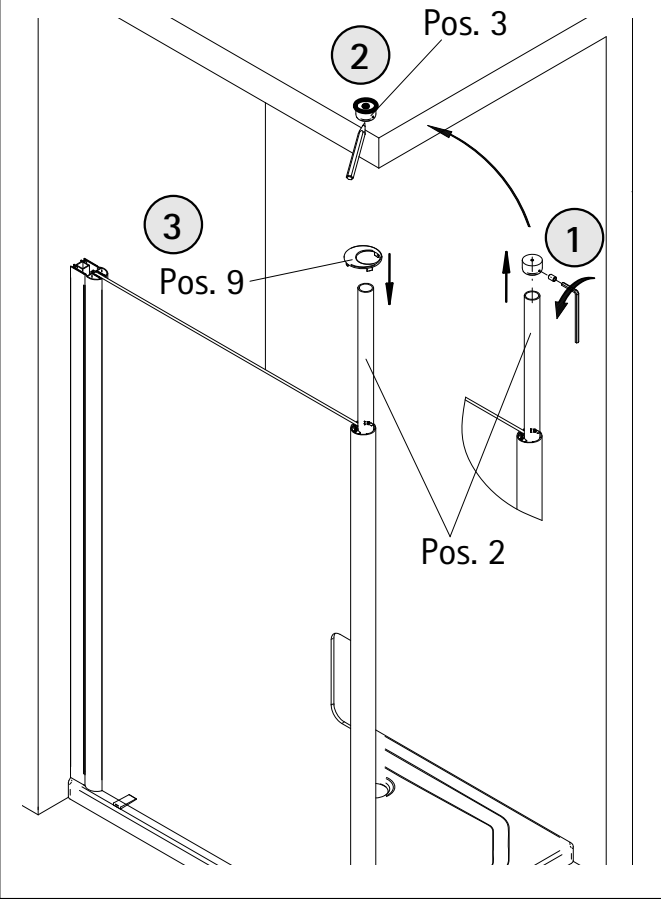
Parapluplug dient vlak met klemstuk te worden geplaatst

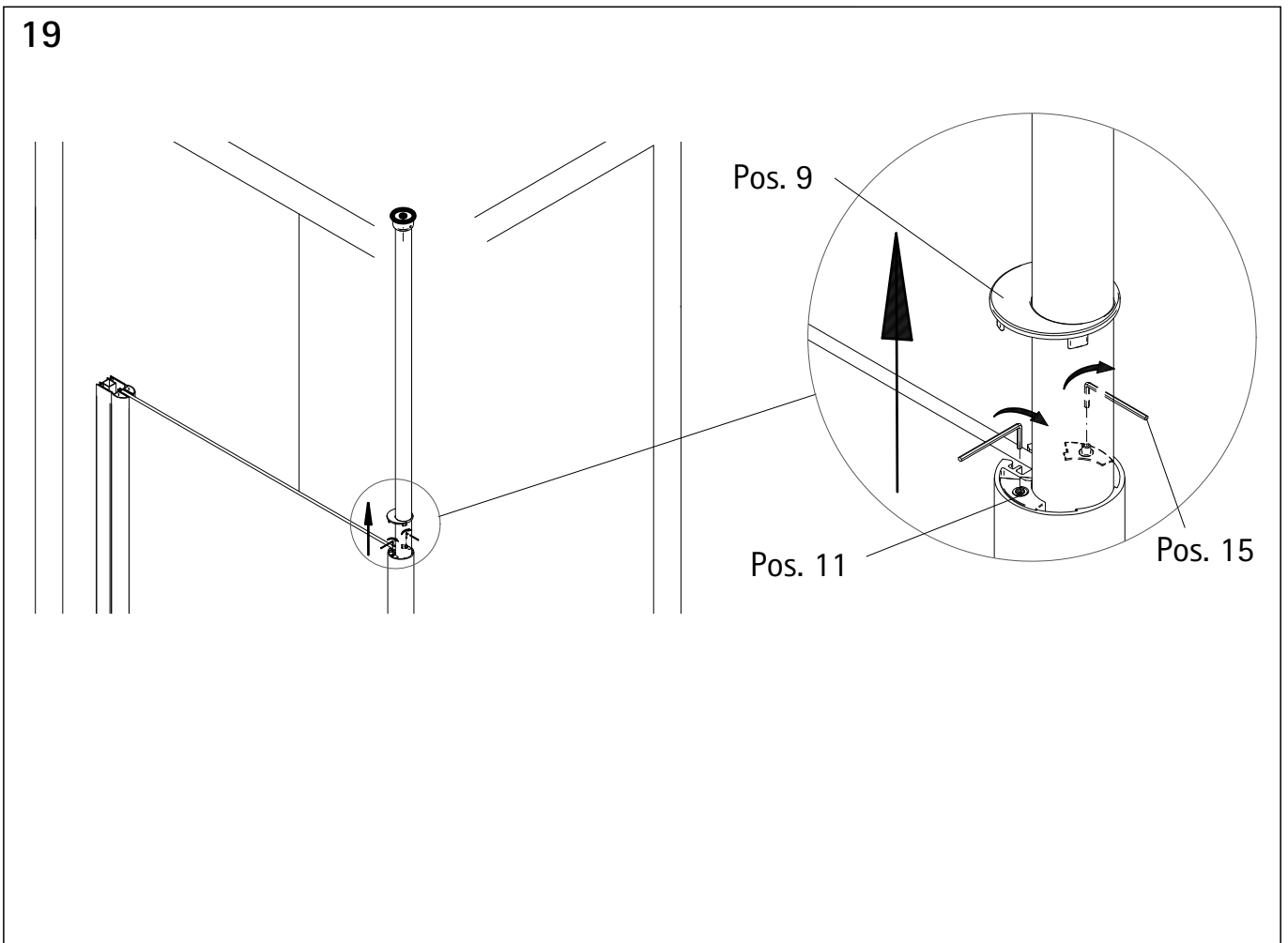
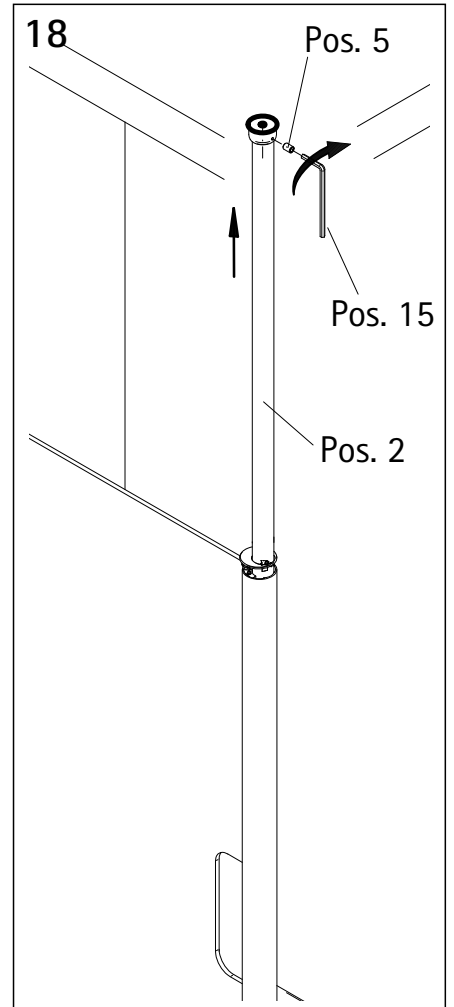
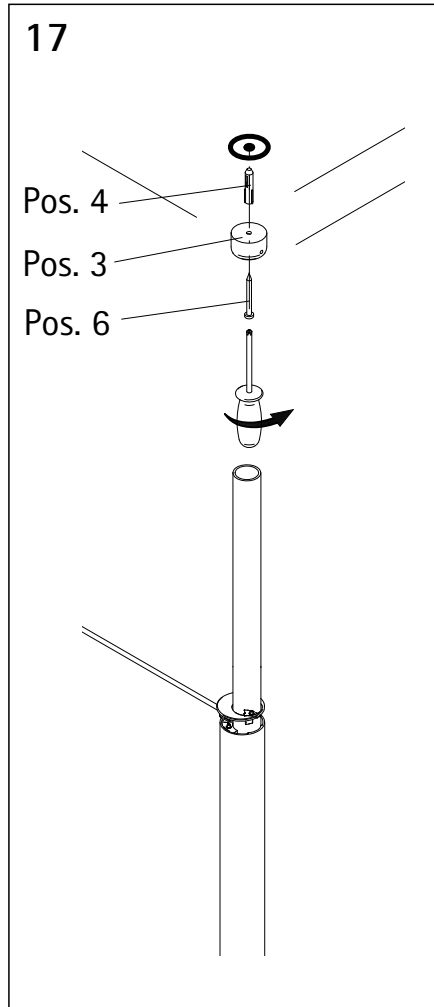
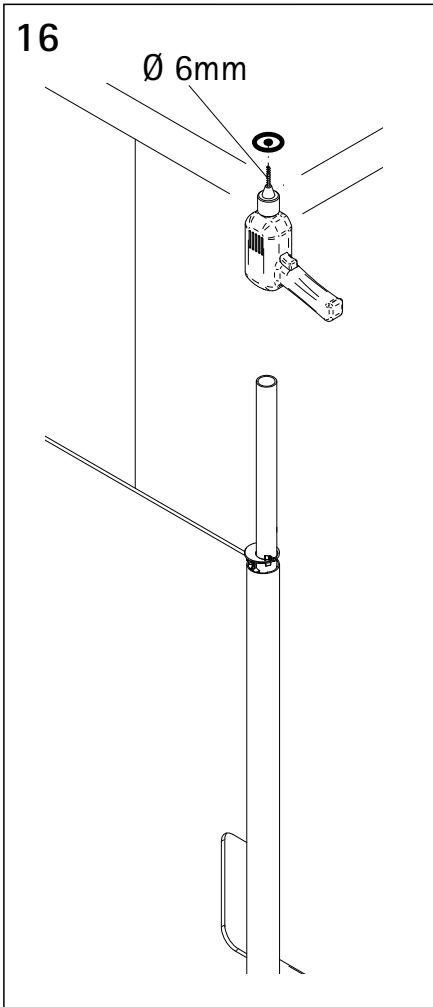


14

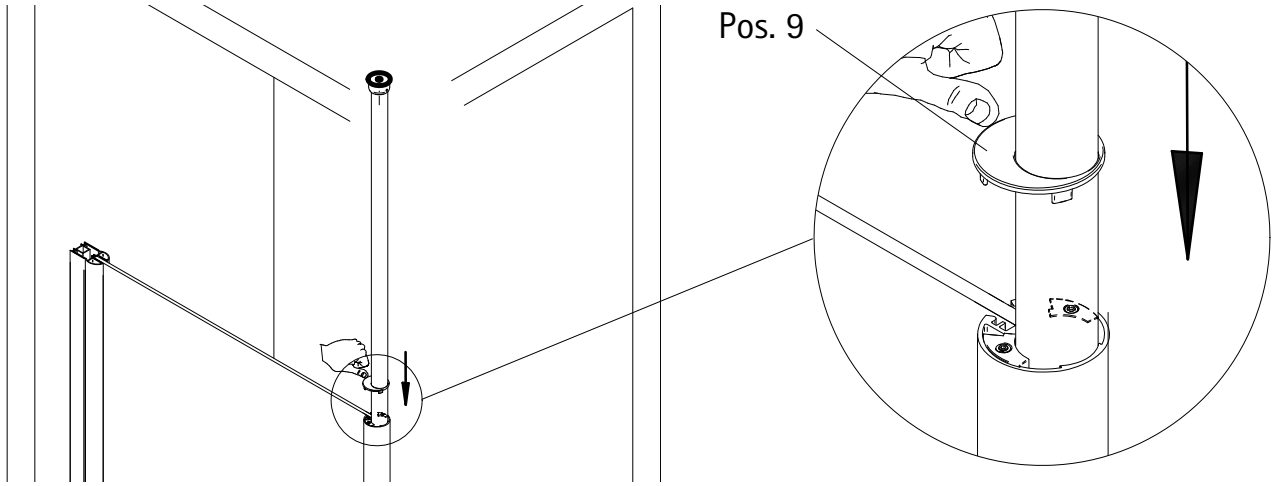


15

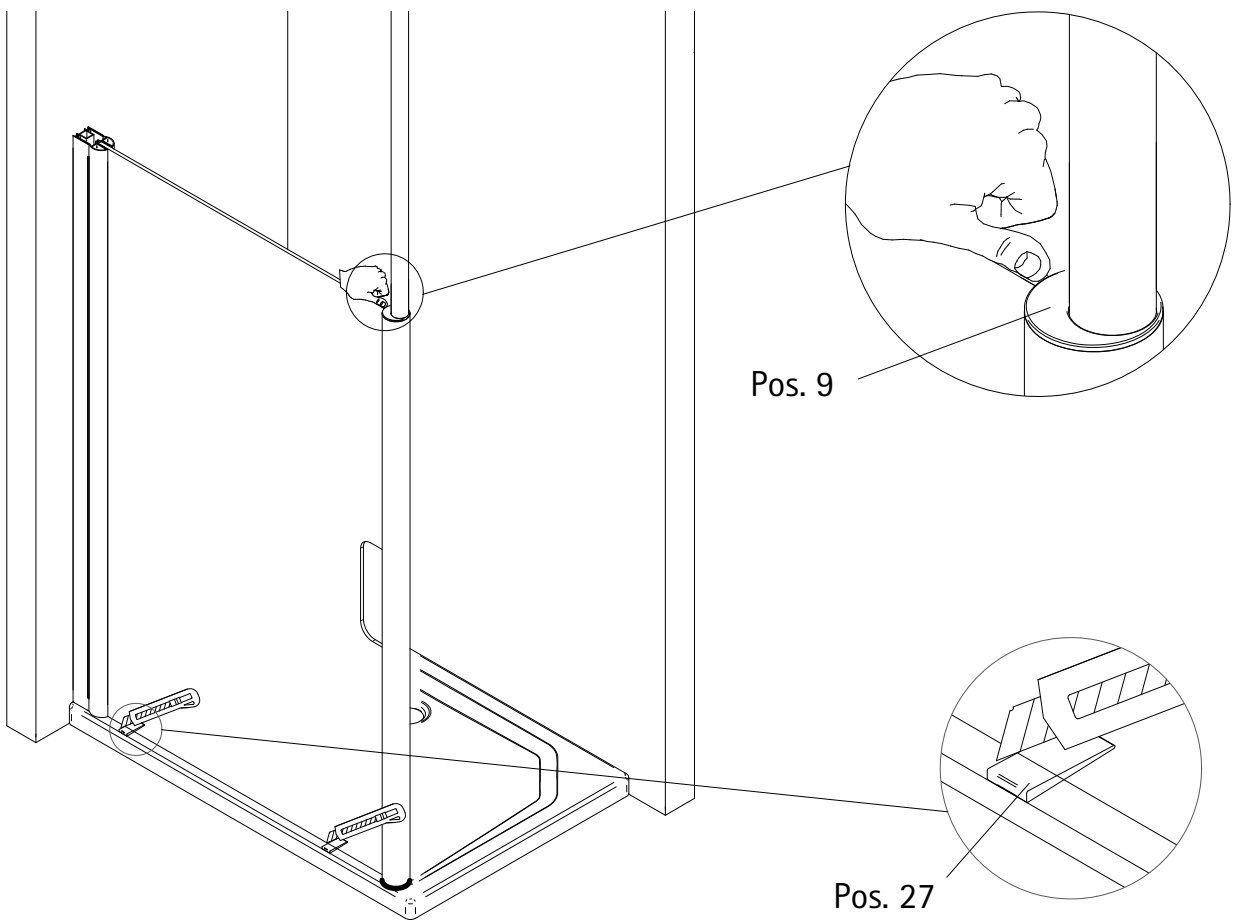




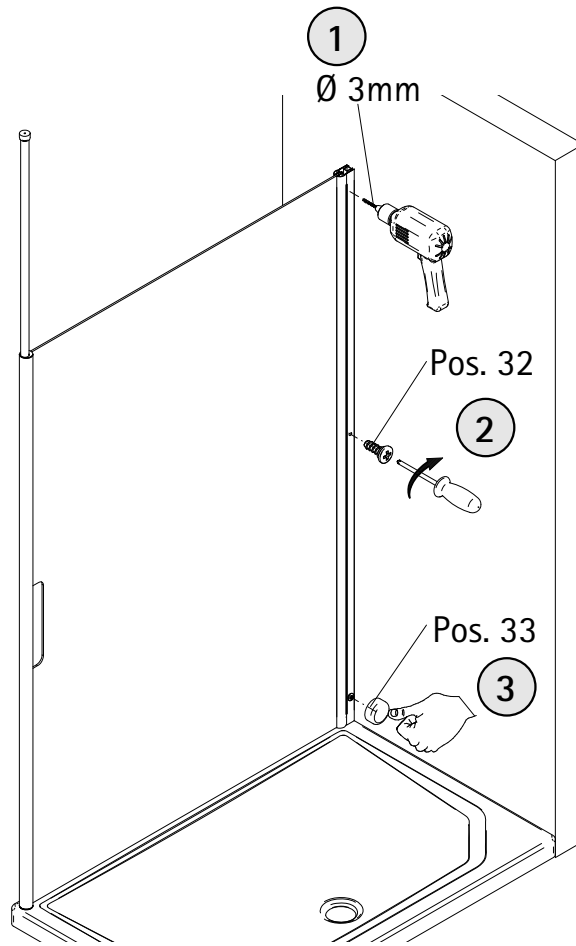
20



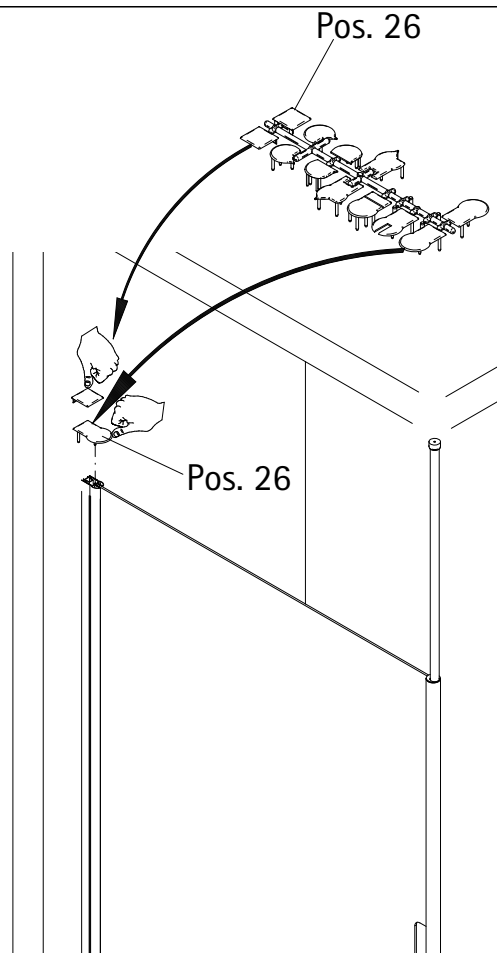
21

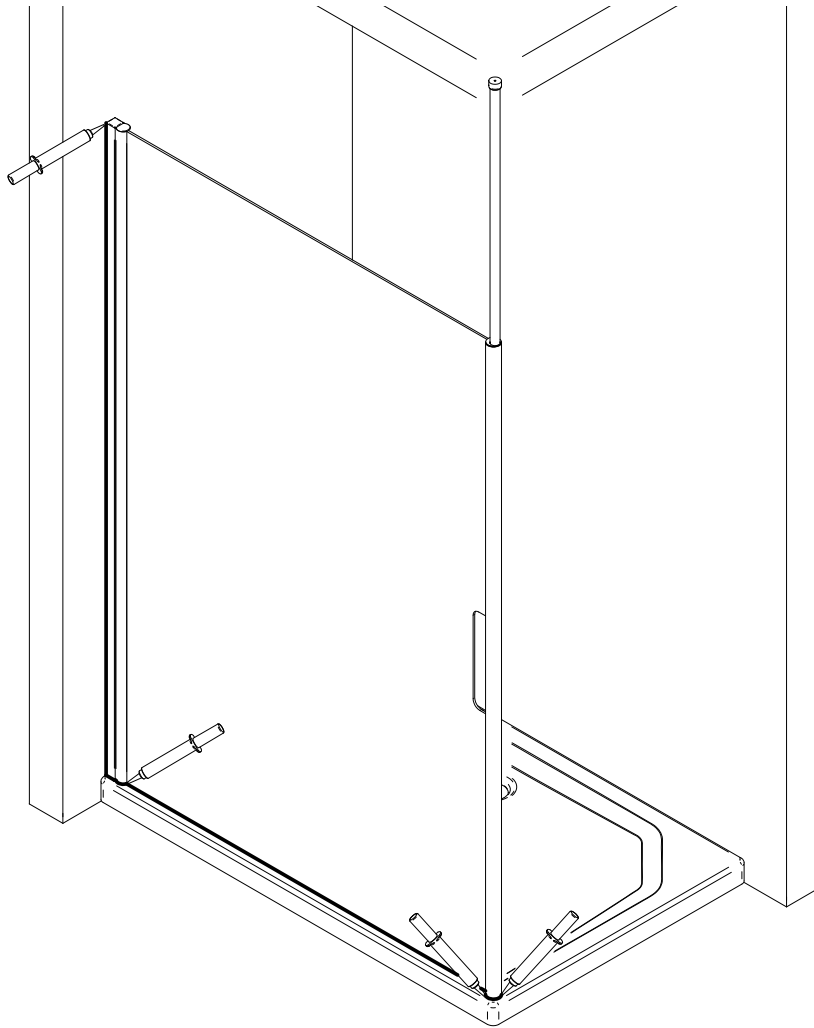


22

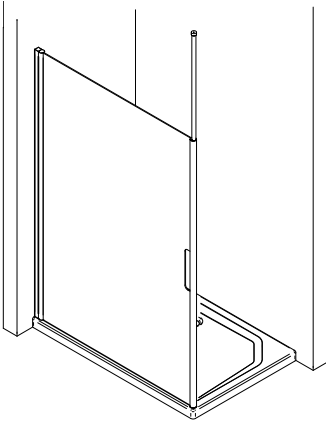


23





Kontrollbeleg Control Receipt



Prüfnummer / Inspection number



Duschservice
Zum Hohlen Morgen 22
59939 Olsberg
Deutschland / Germany / Allemagne / Duitsland



Ersatzteilbestellung/



Fax 02962 / 972-4260

Allgemeine technische Probleme:



Telefon 02962 / 972-40

E-mail:



ersatzteile@duschservice.de