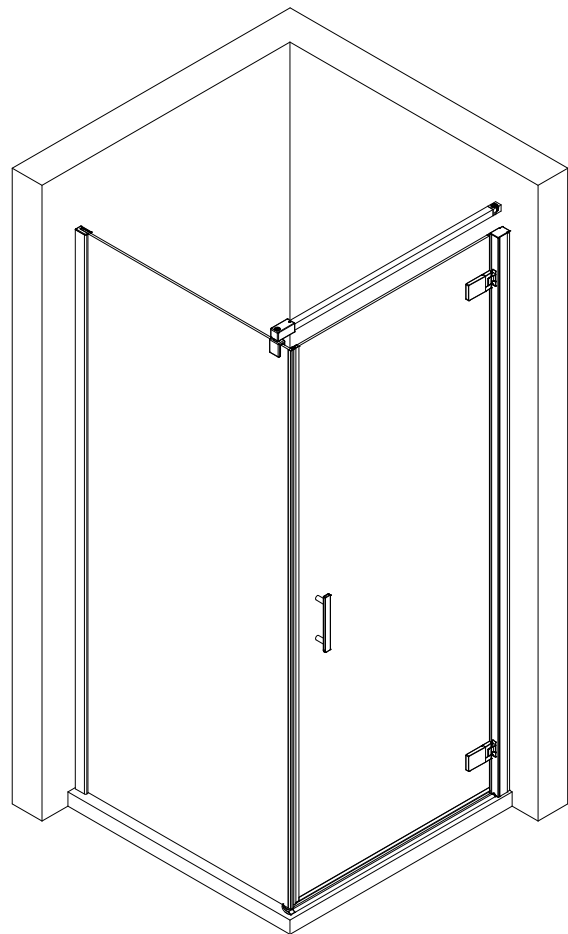
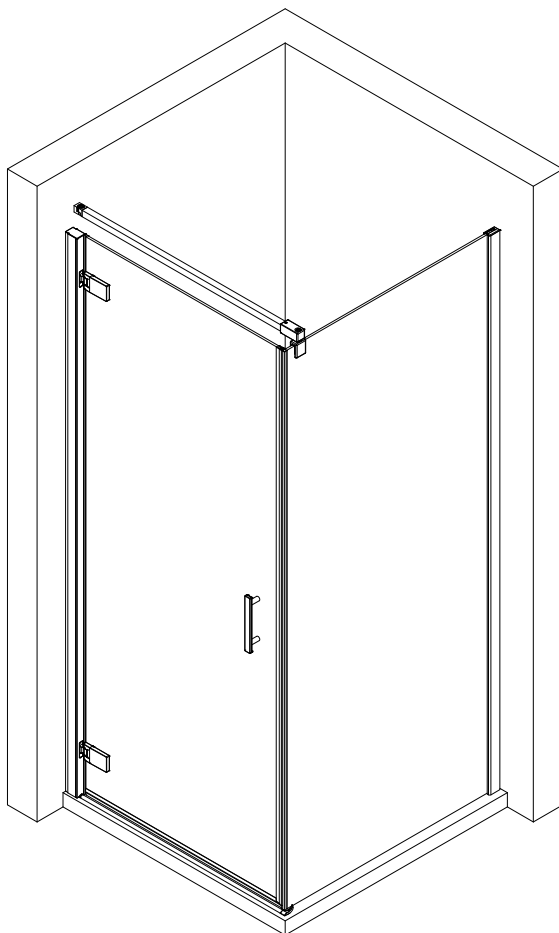
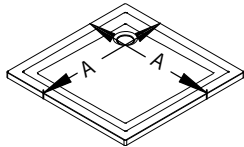
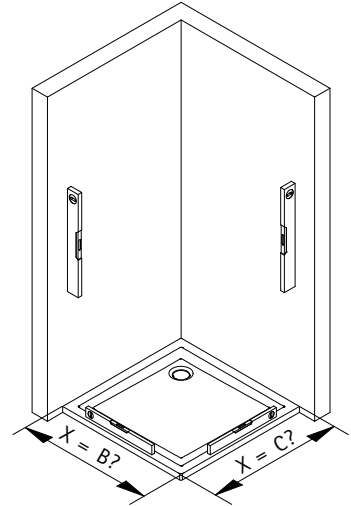
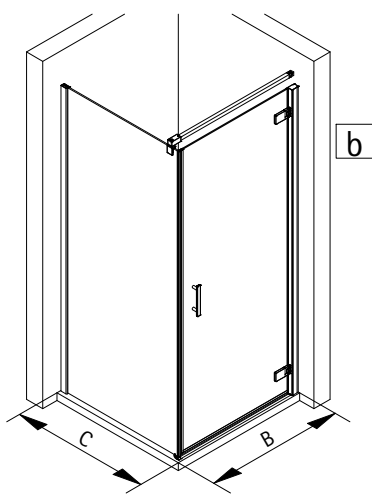
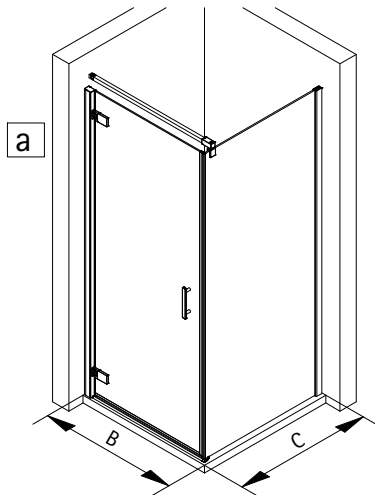
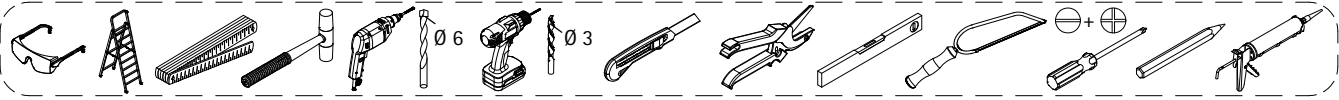
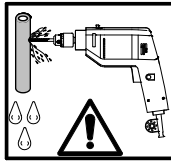
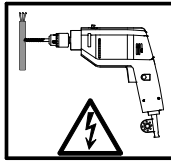
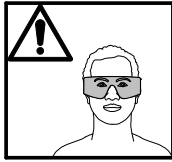
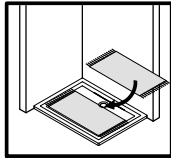
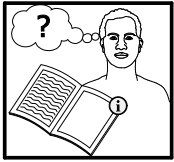




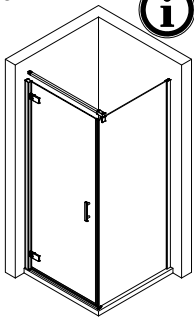
- Montageanleitung
- Assembly instructions
- Notice de montage
- Montagehandleiding
- Návod na montáž
- Instrucțiune de montaj
- Navodila za namestitev
- Installationstruktioener



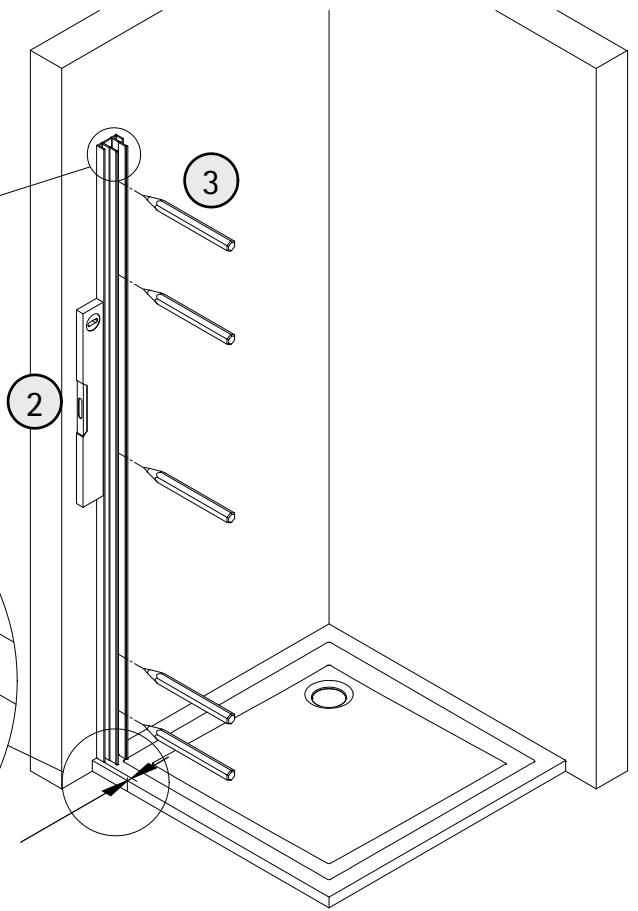
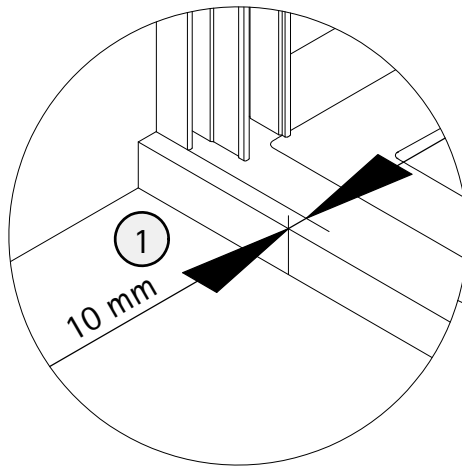
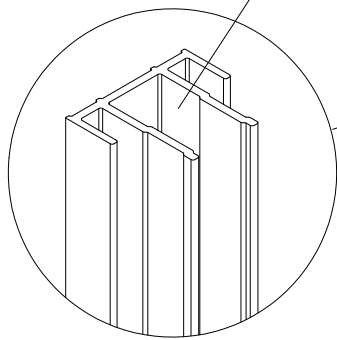


A	B	C
800 mm	790 - 800 mm	780 - 800 mm
900 mm	890 - 900 mm	880 - 900 mm
1000 mm	990 - 1000 mm	980 - 1000 mm

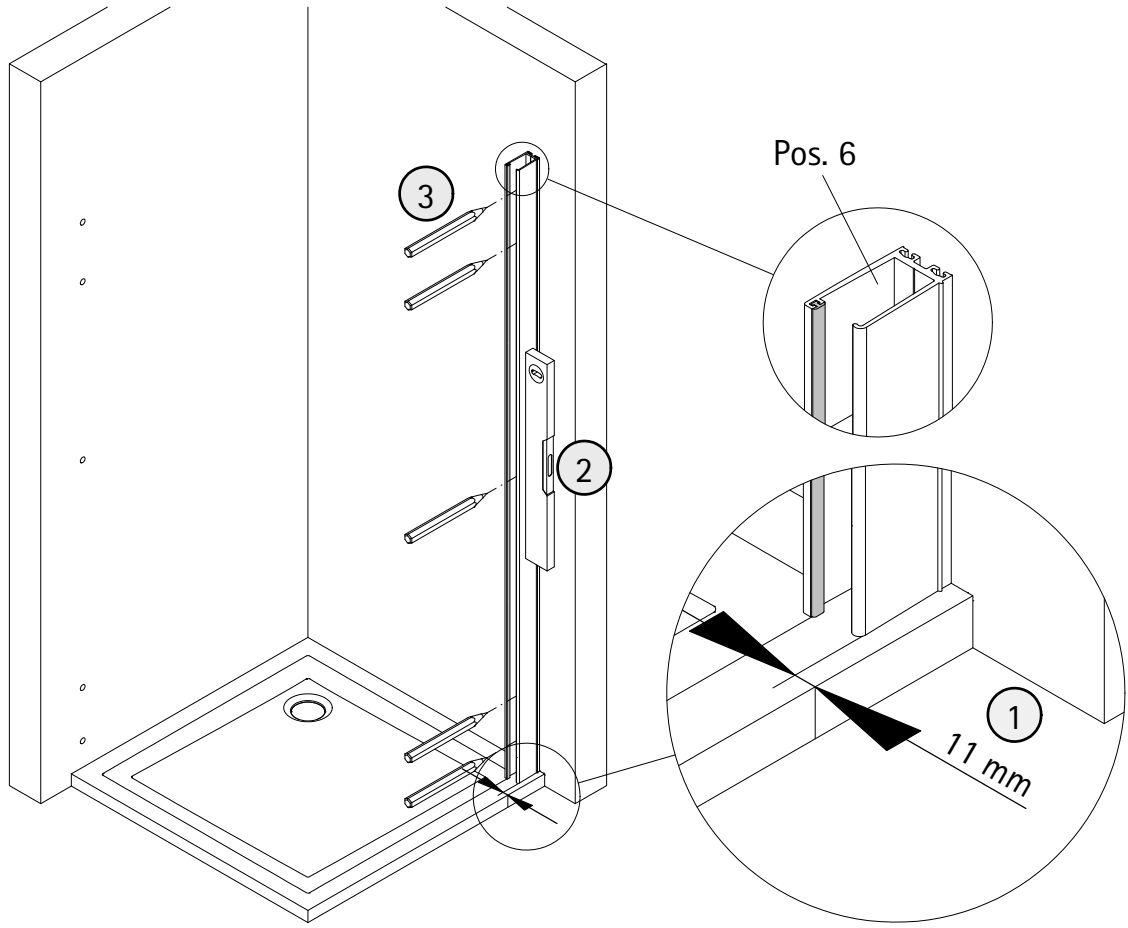
1a



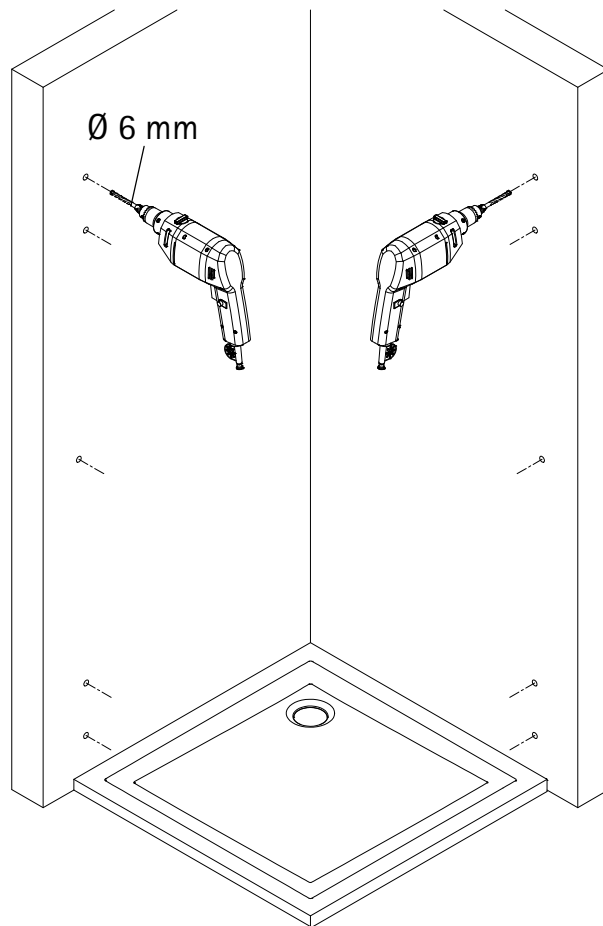
Pos. 1



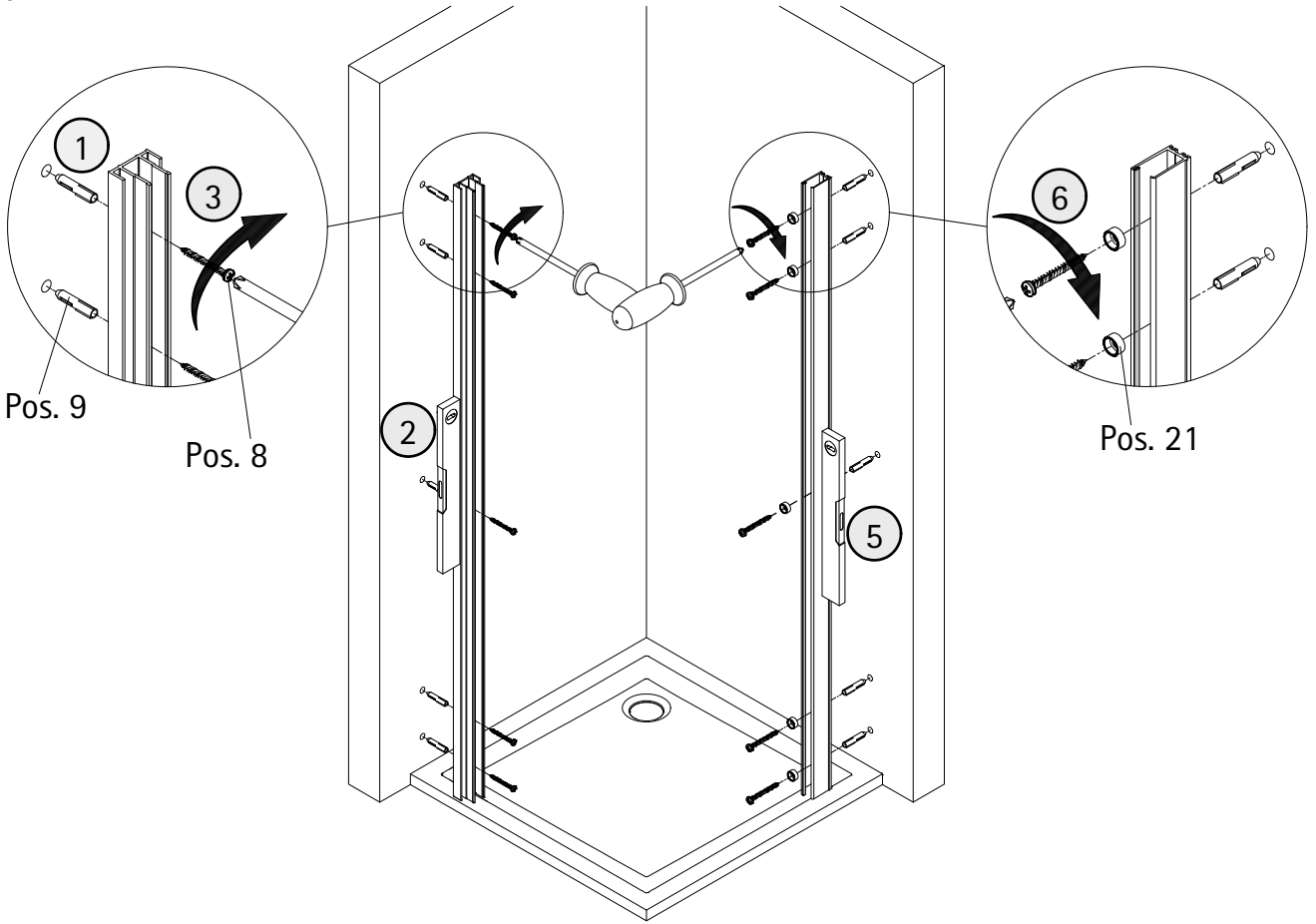
2a



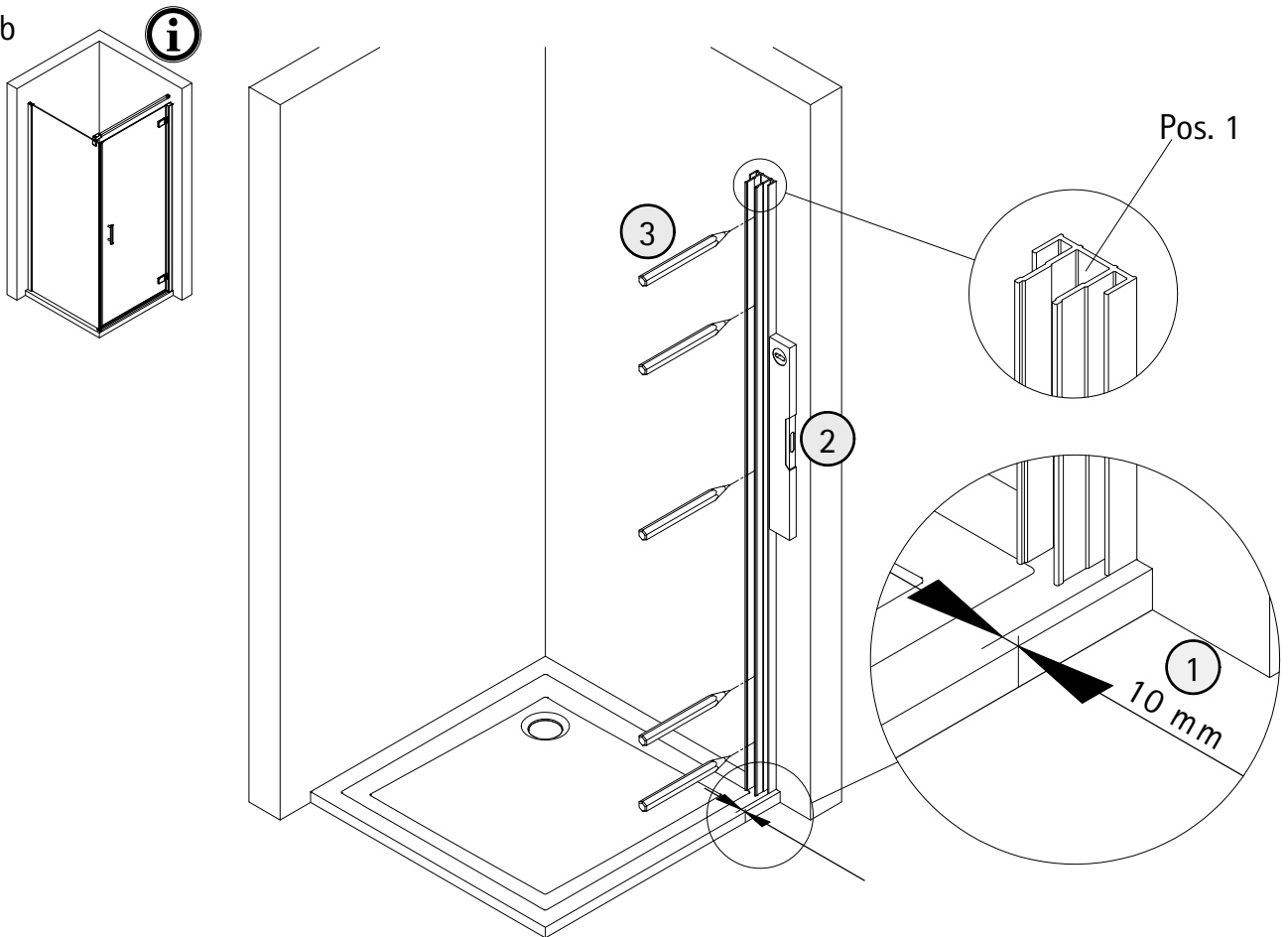
3a



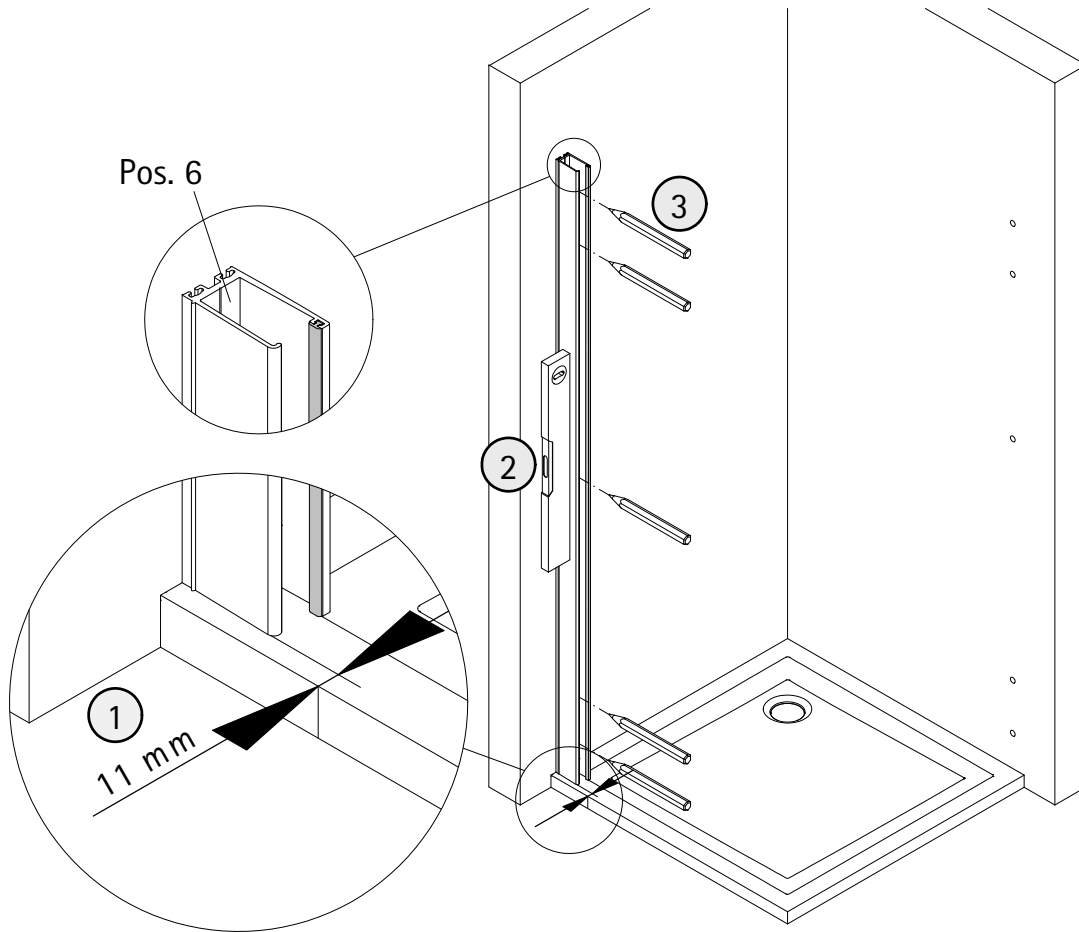
4a



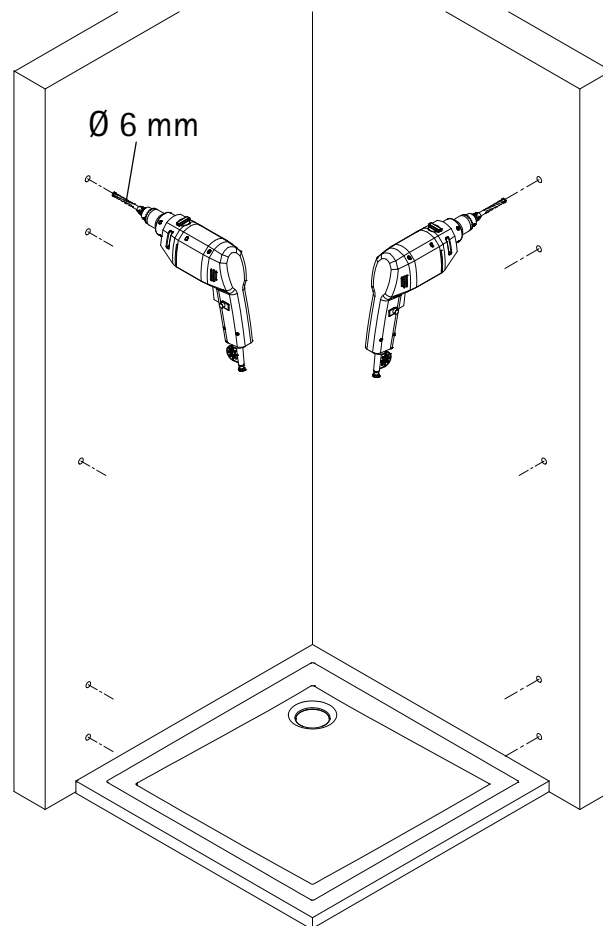
1b



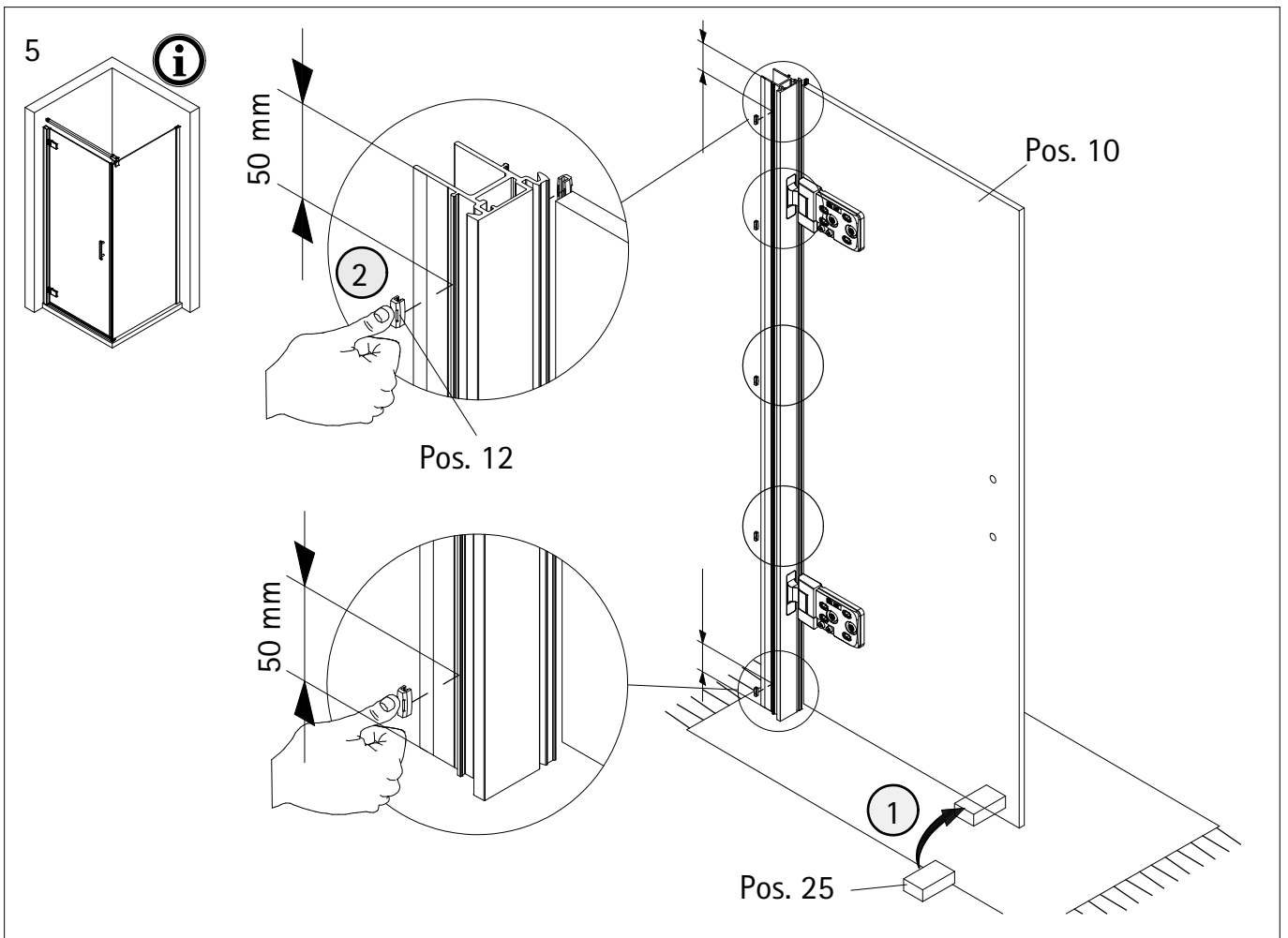
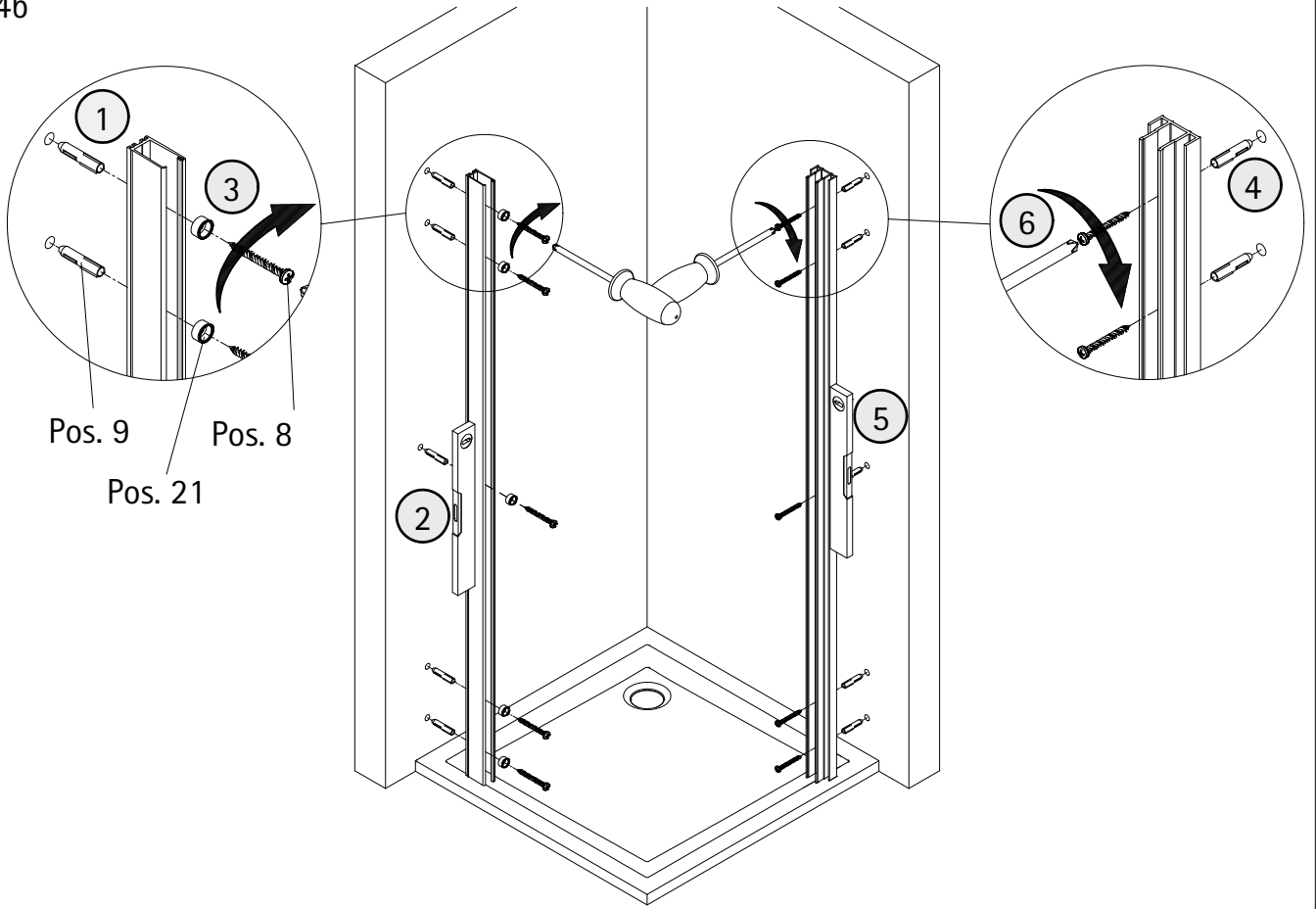
2b



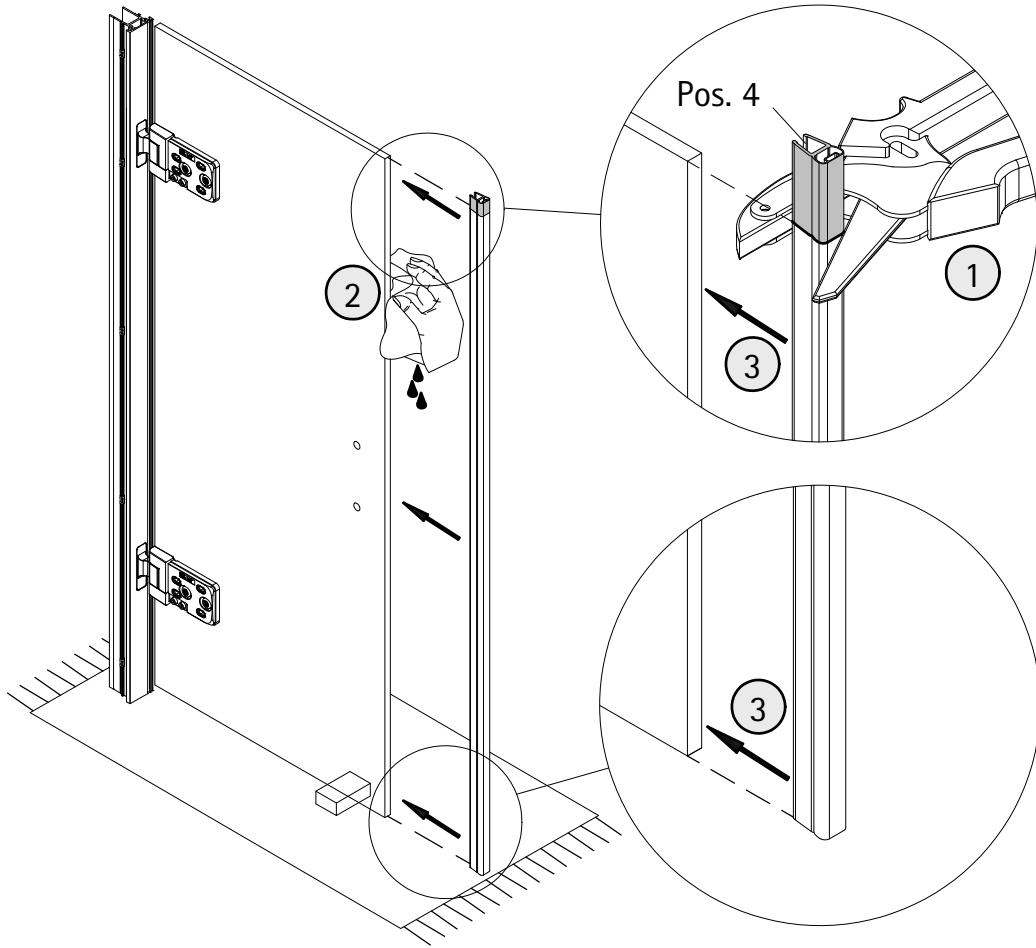
3b



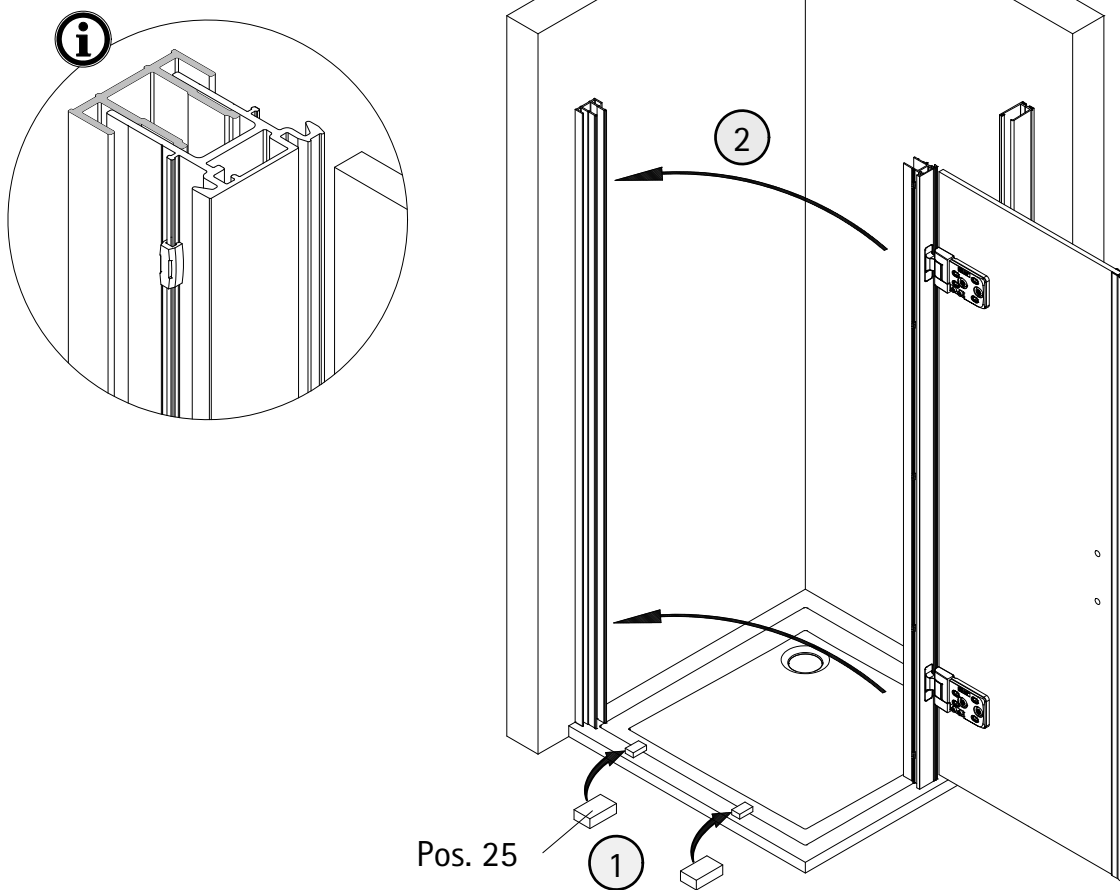
4b

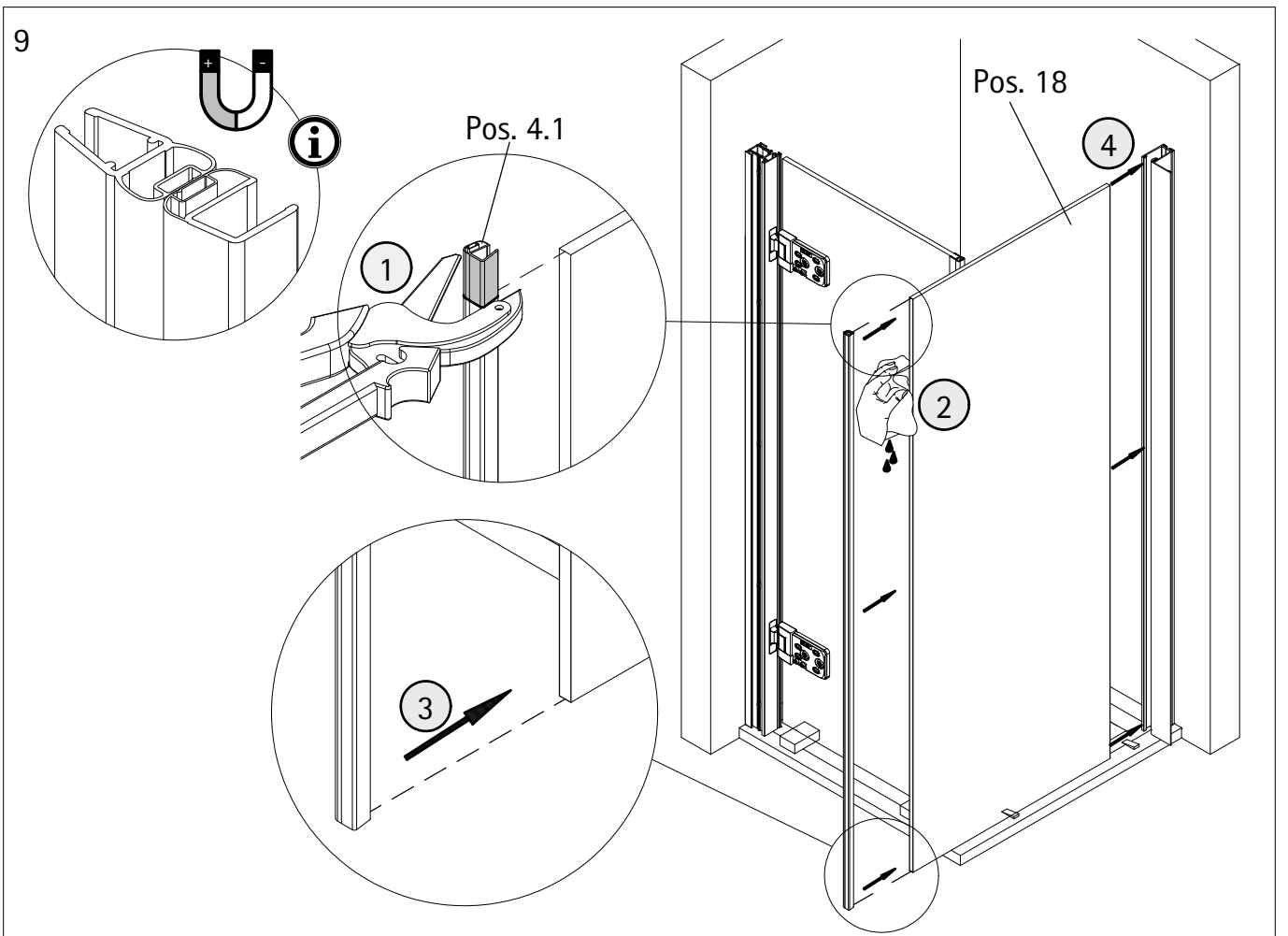
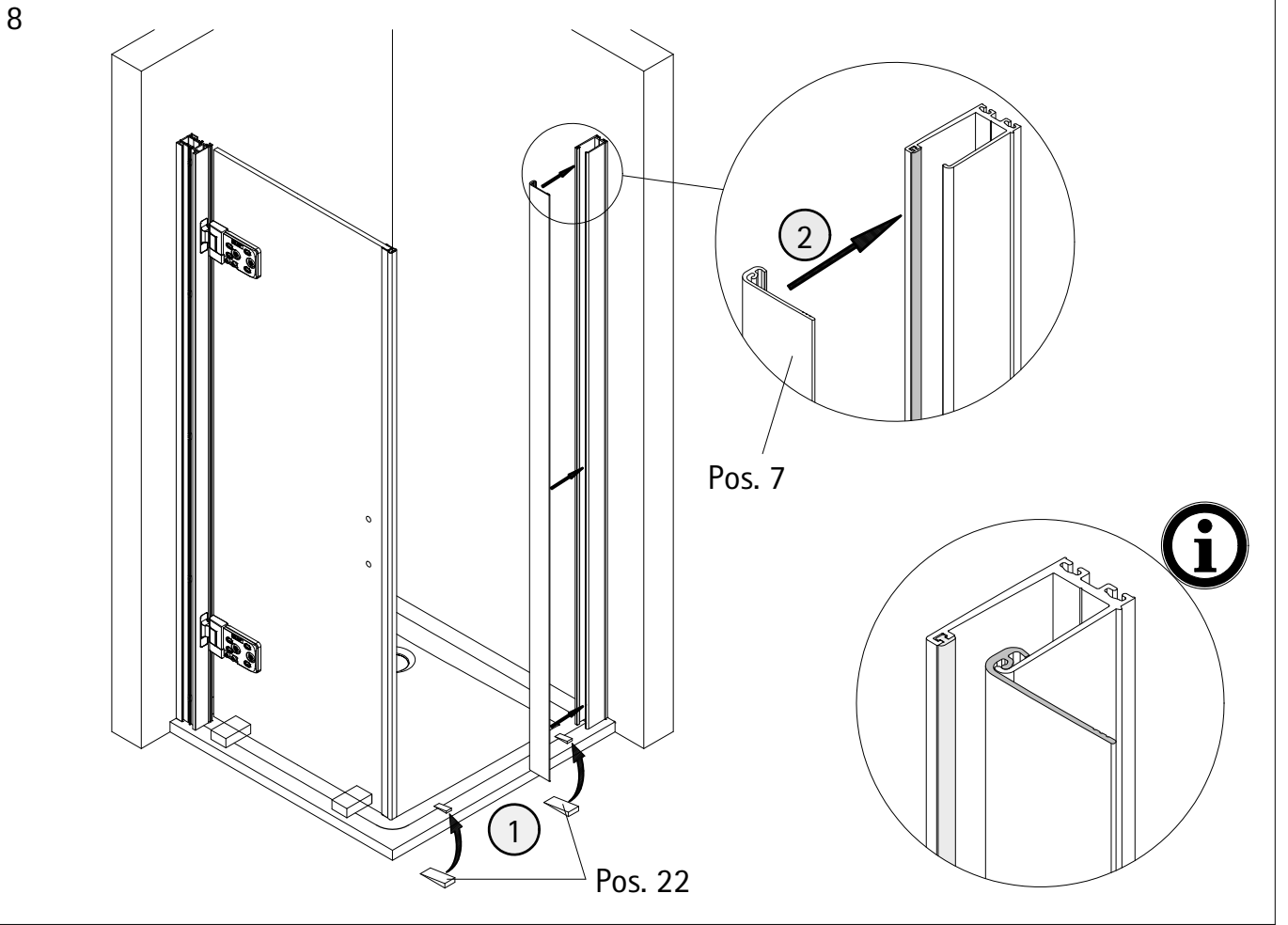


6

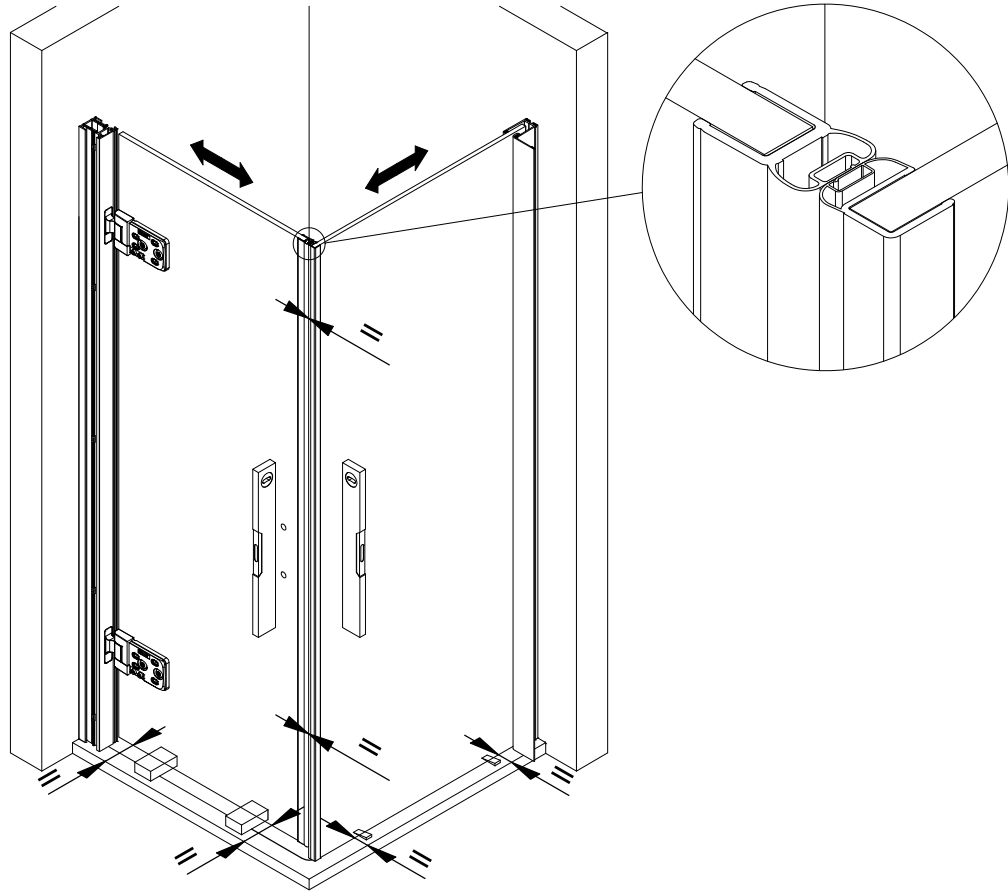


7

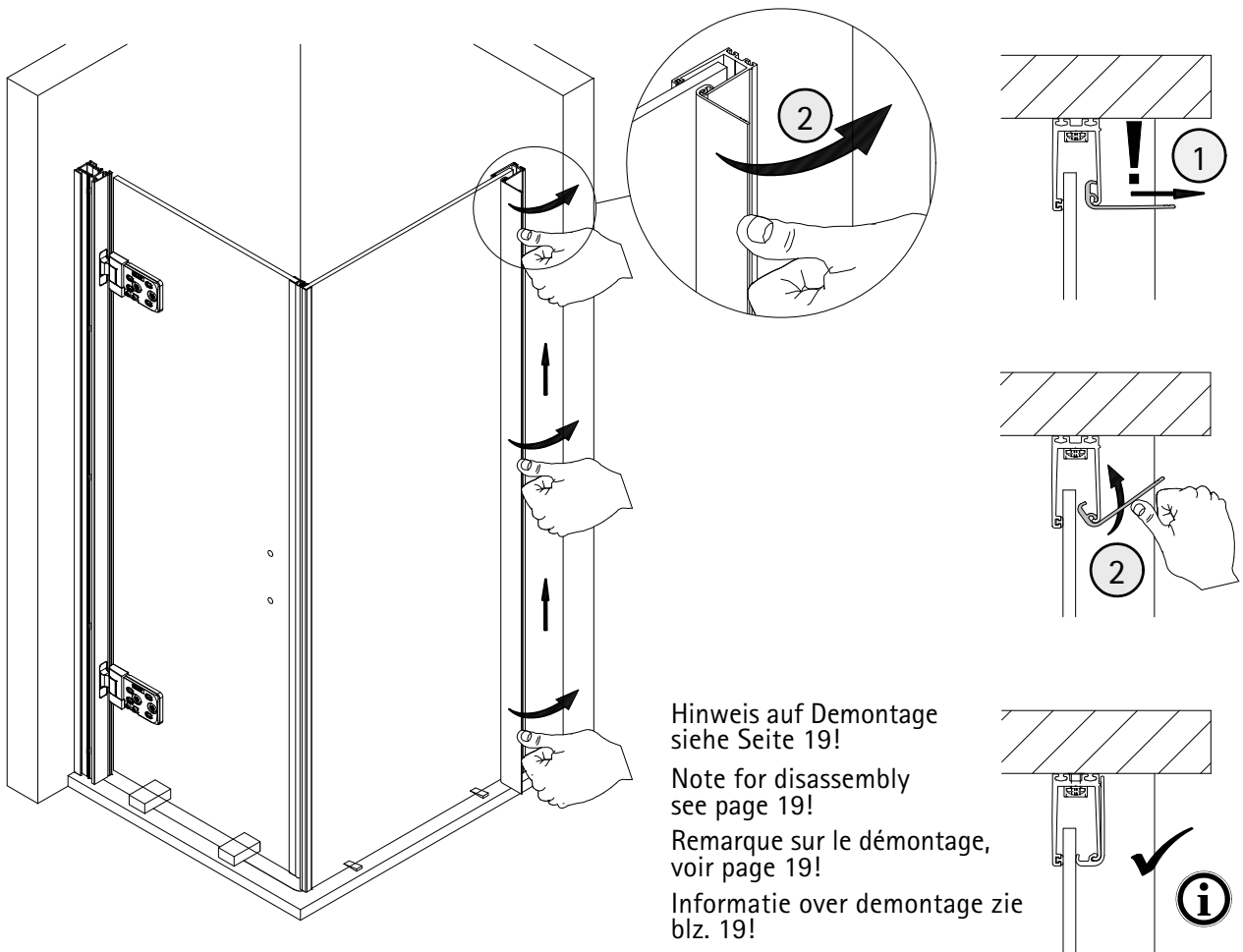




10



11



Hinweis auf Demontage
siehe Seite 19!

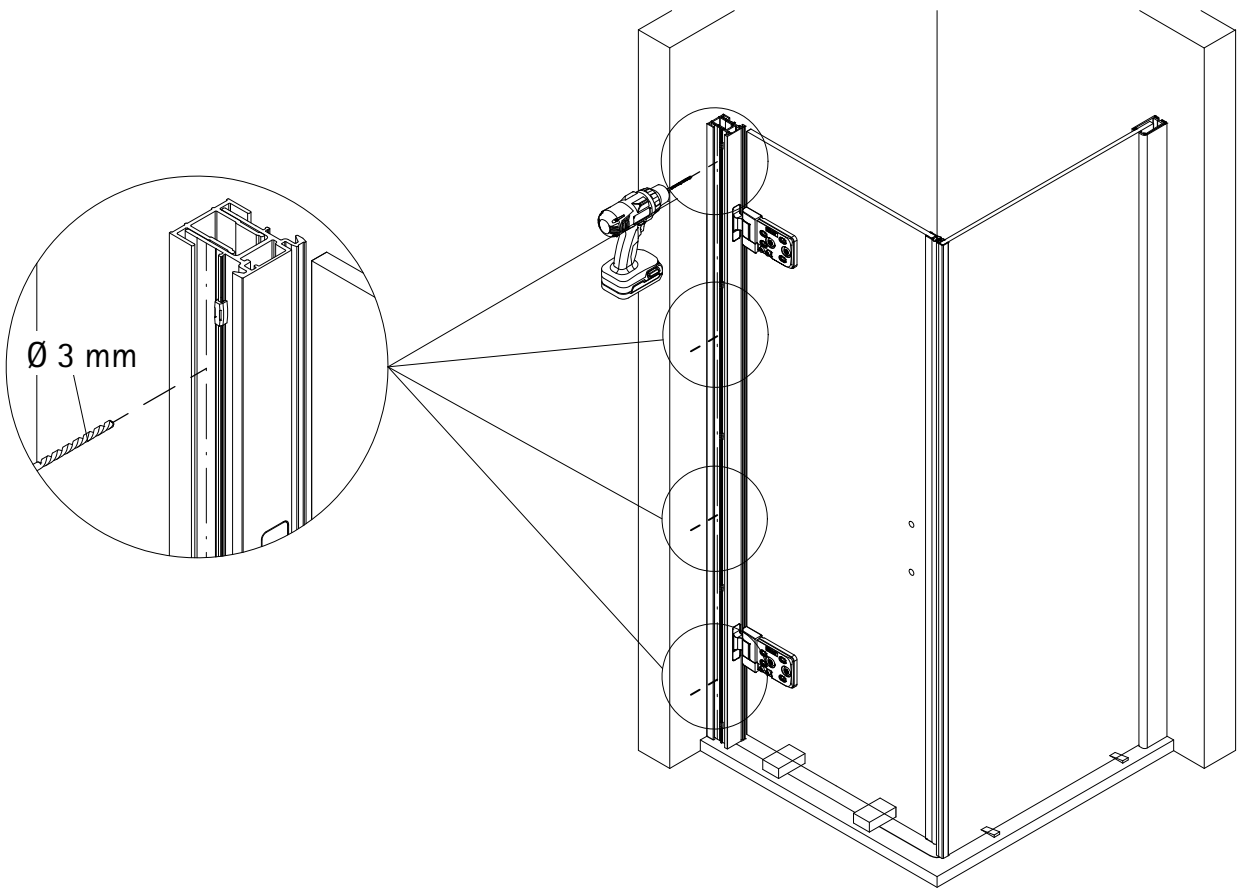
Note for disassembly
see page 19!

Remarque sur le démontage,
voir page 19!

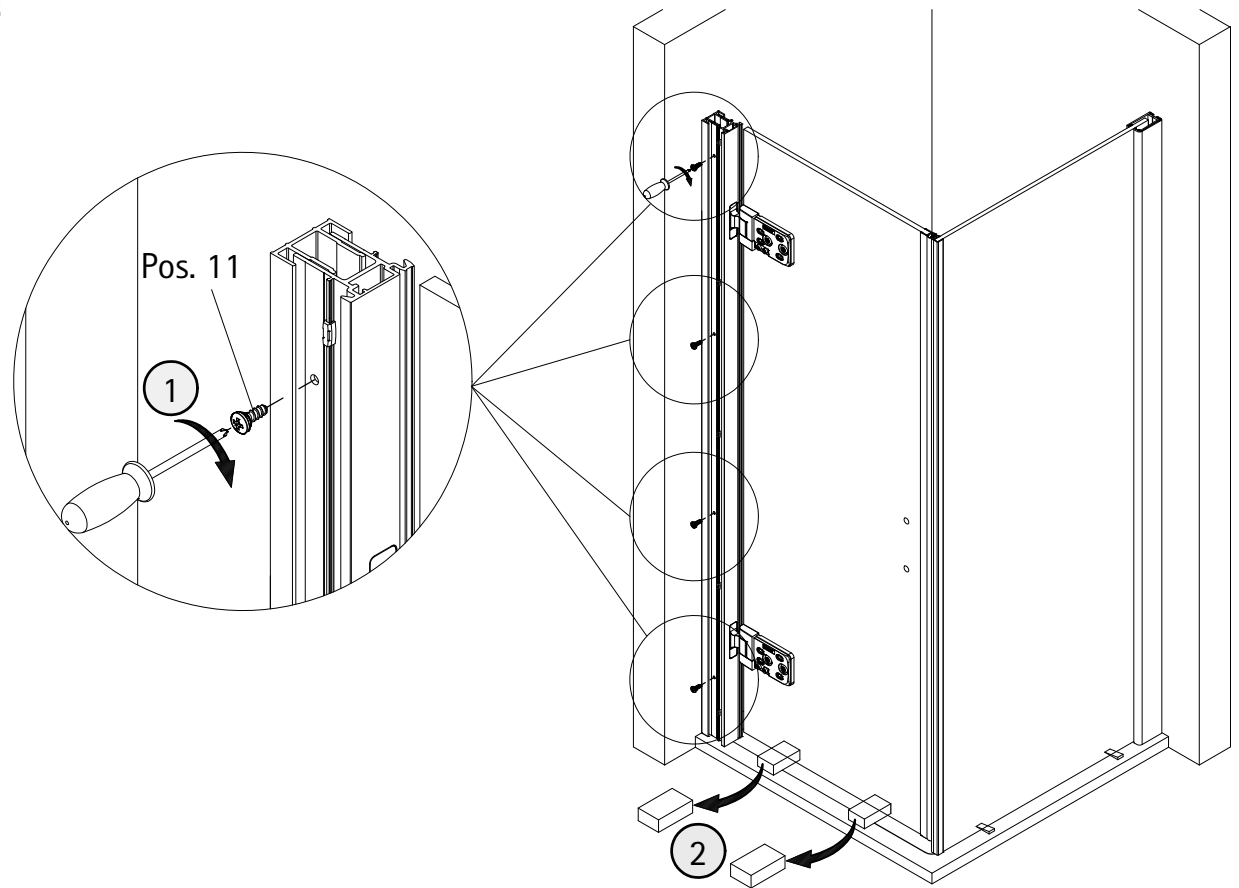
Informatie over demontage zie
blz. 19!



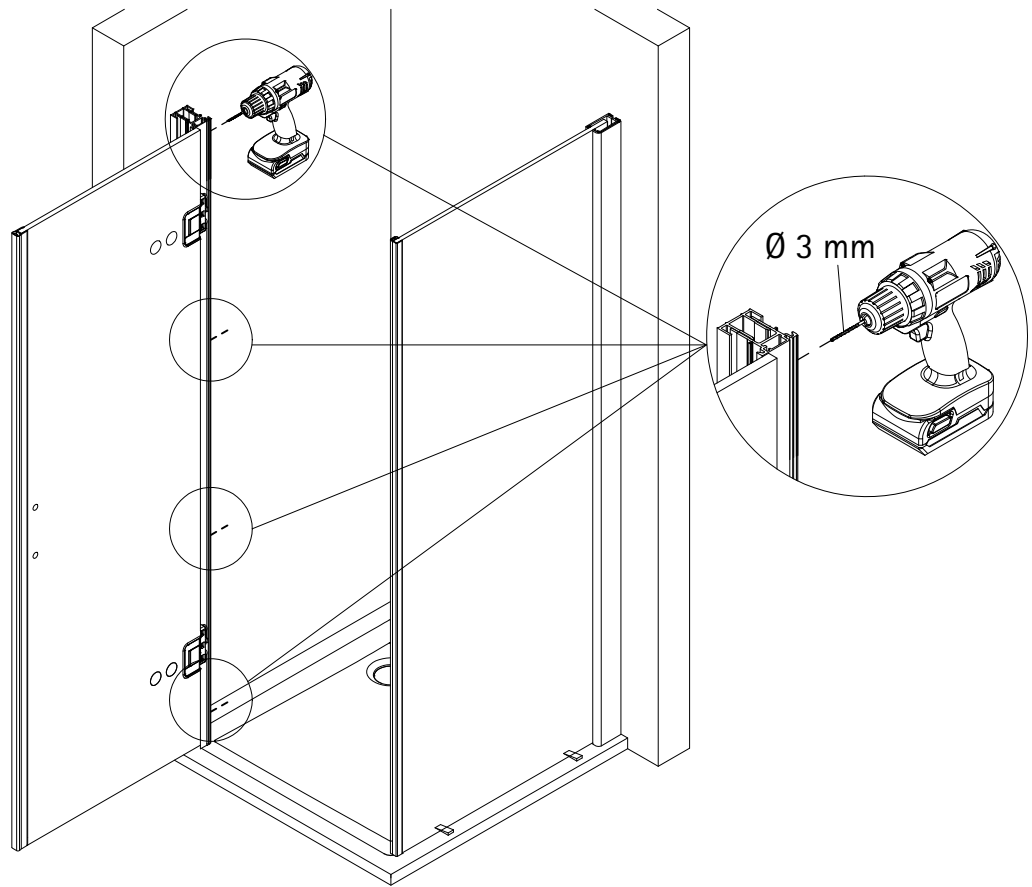
12



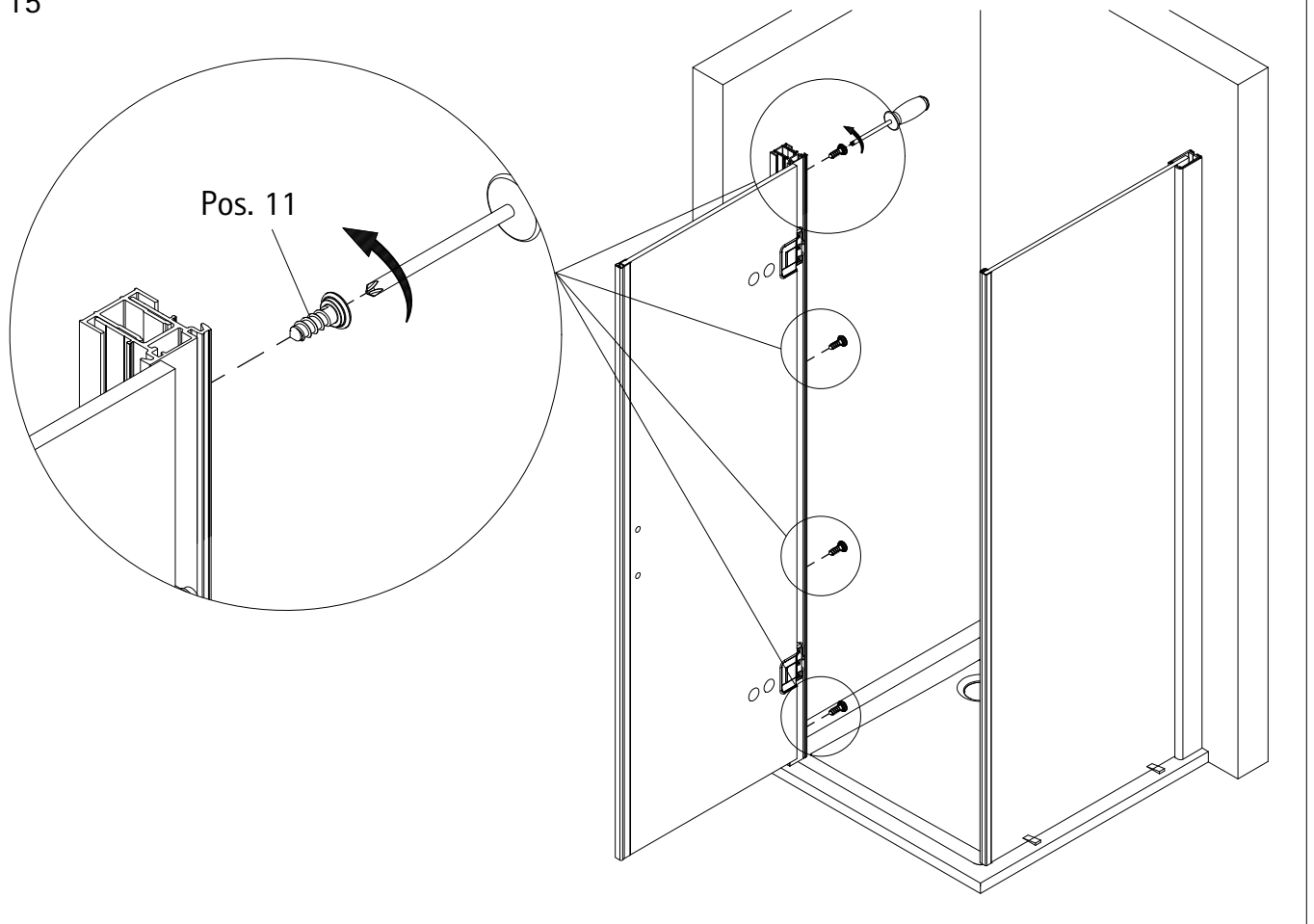
13



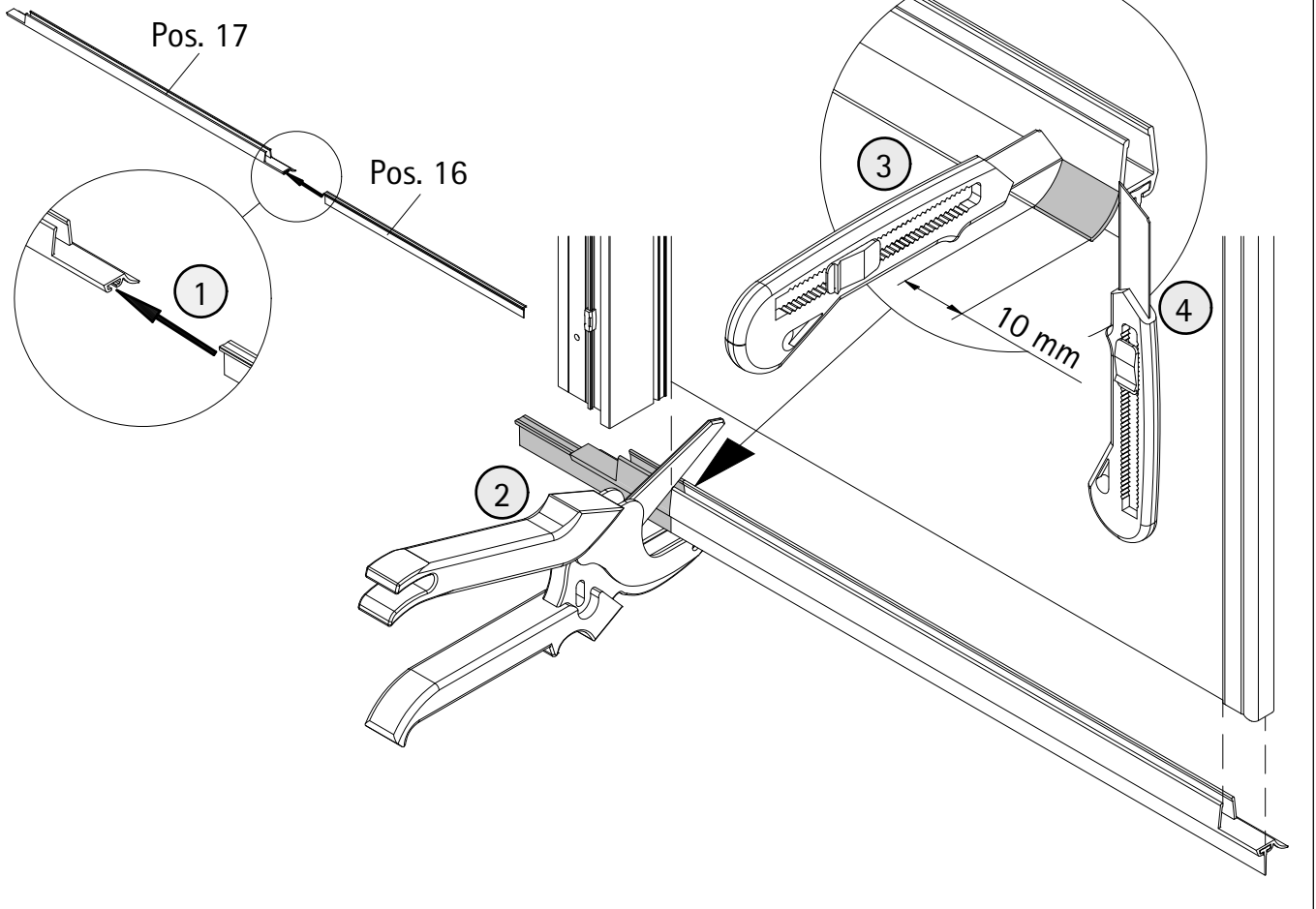
14



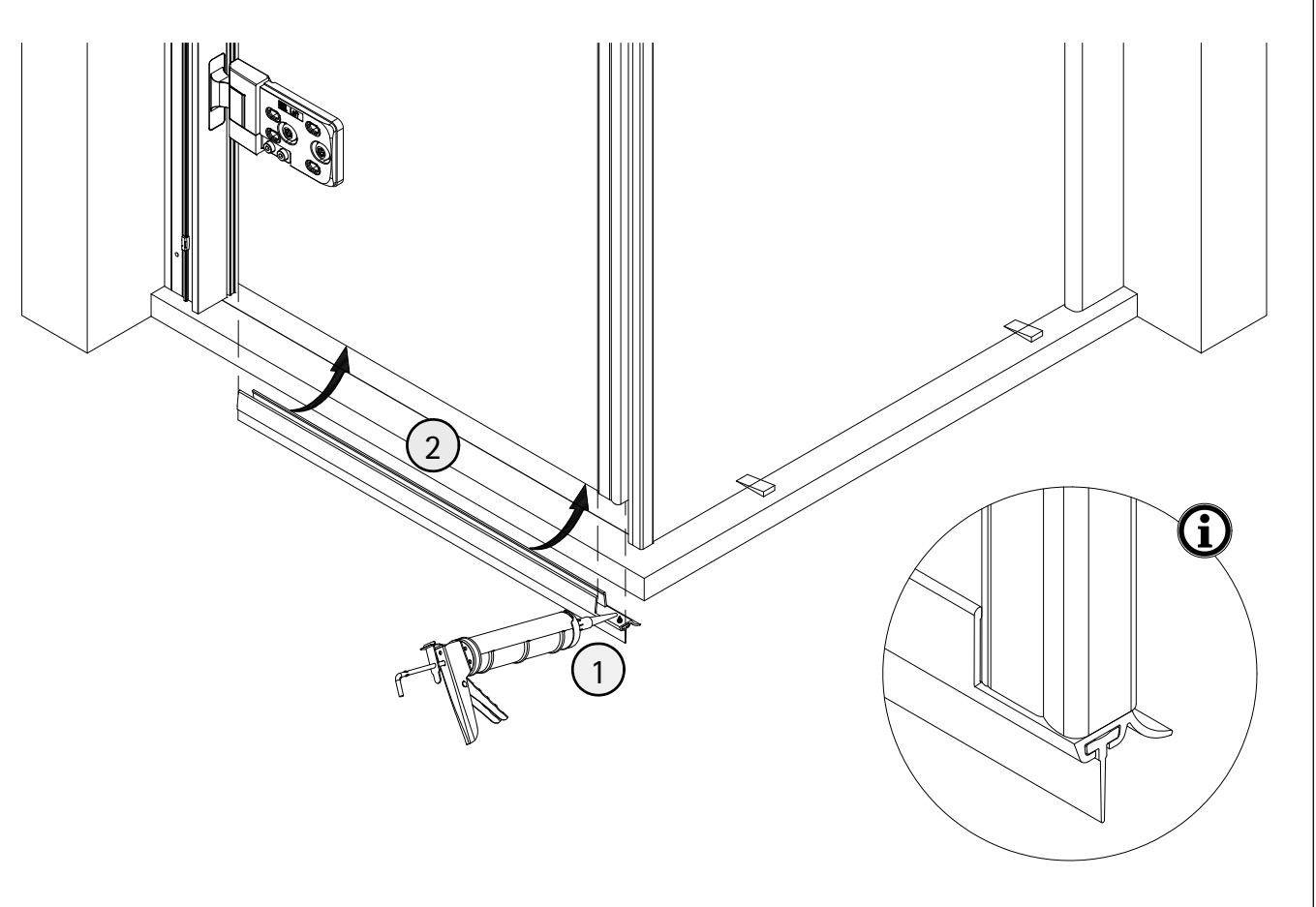
15



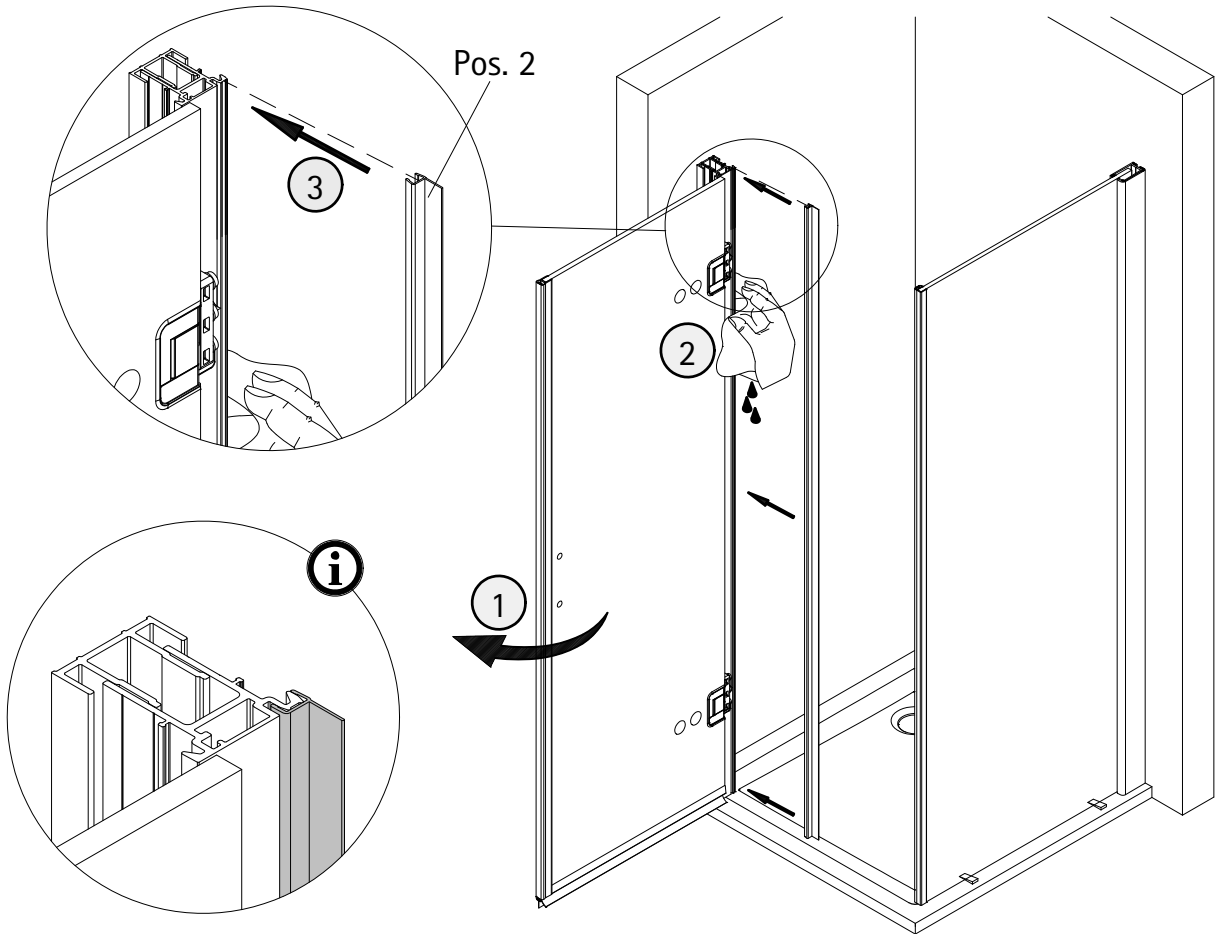
16



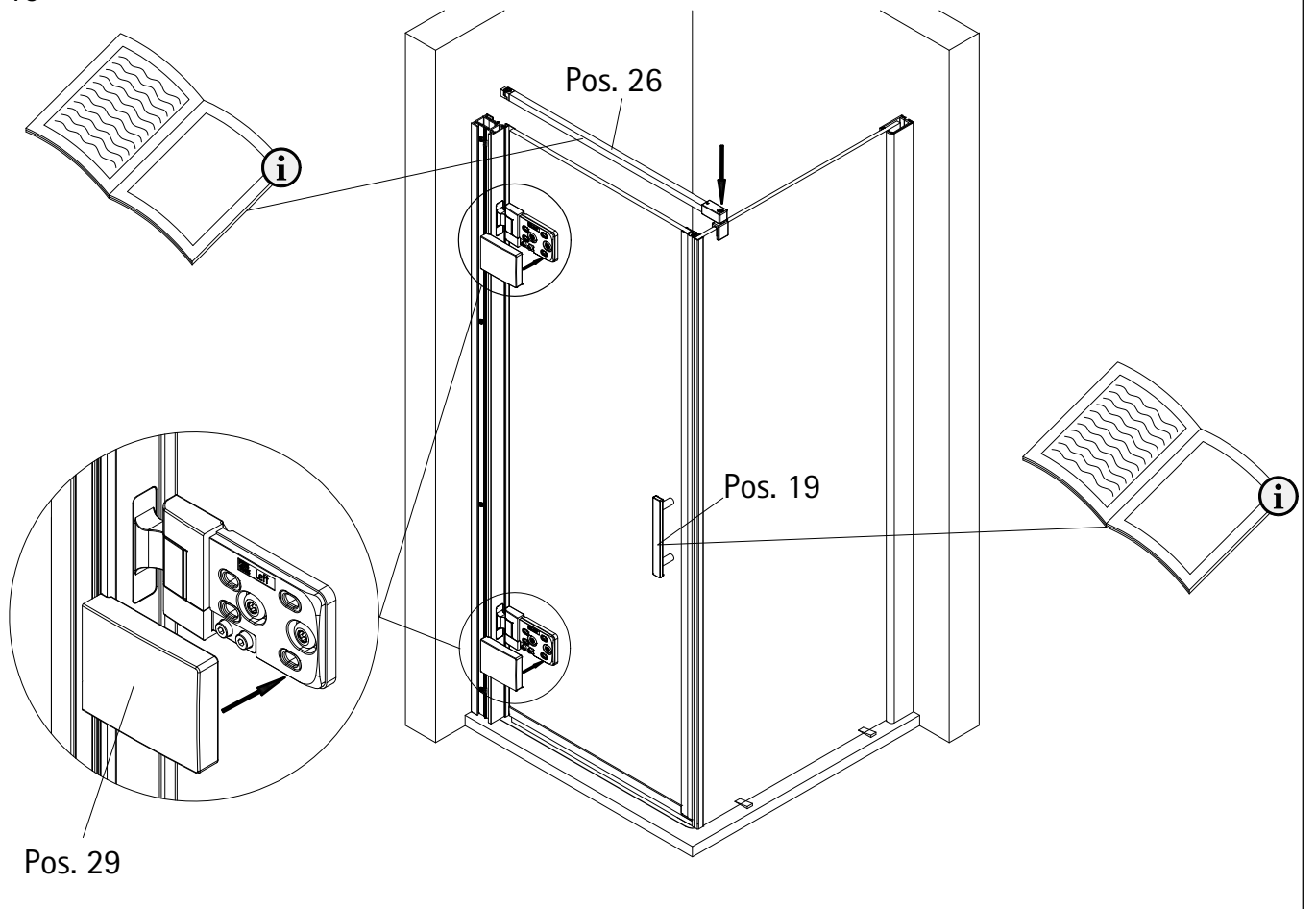
17



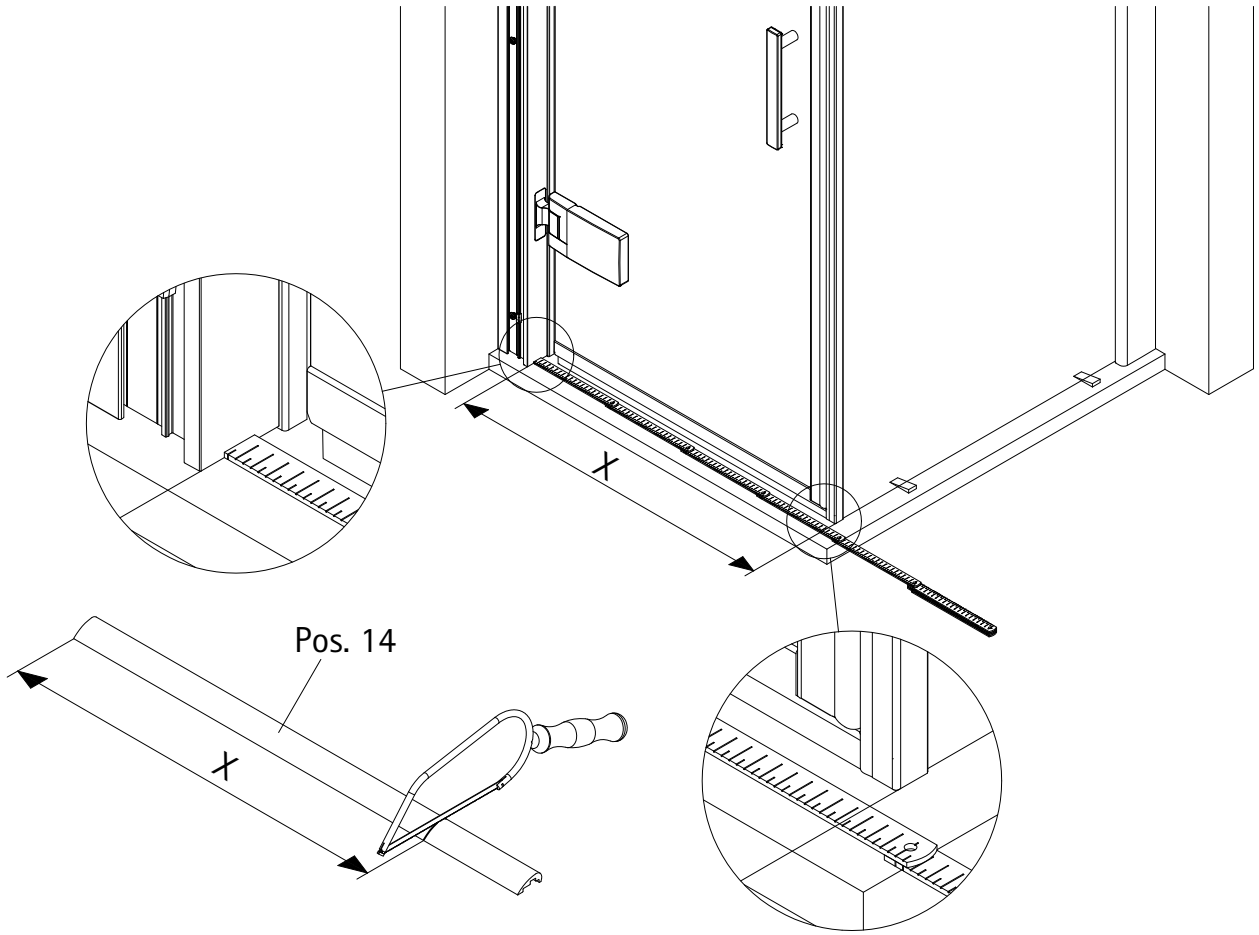
18



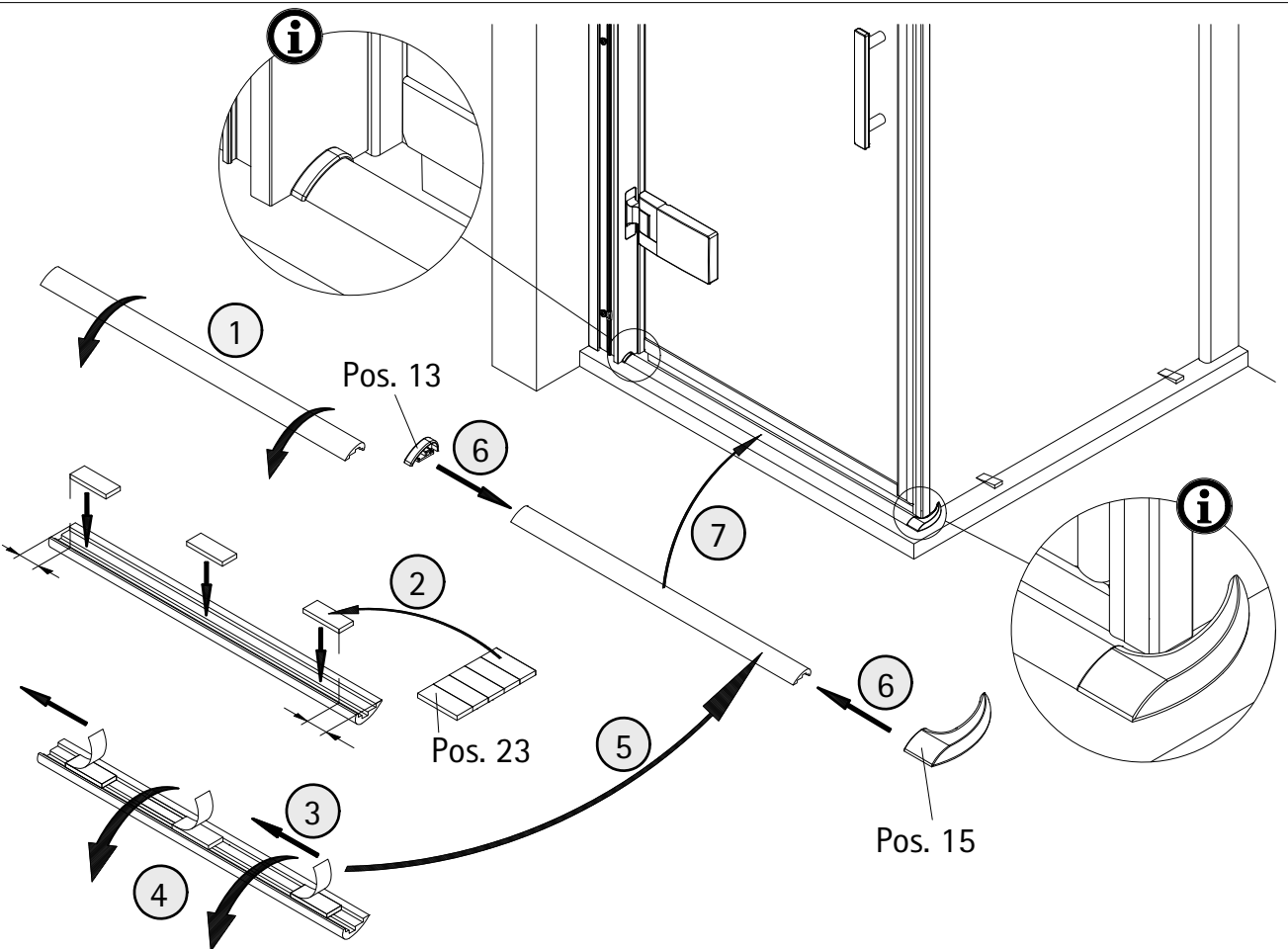
19



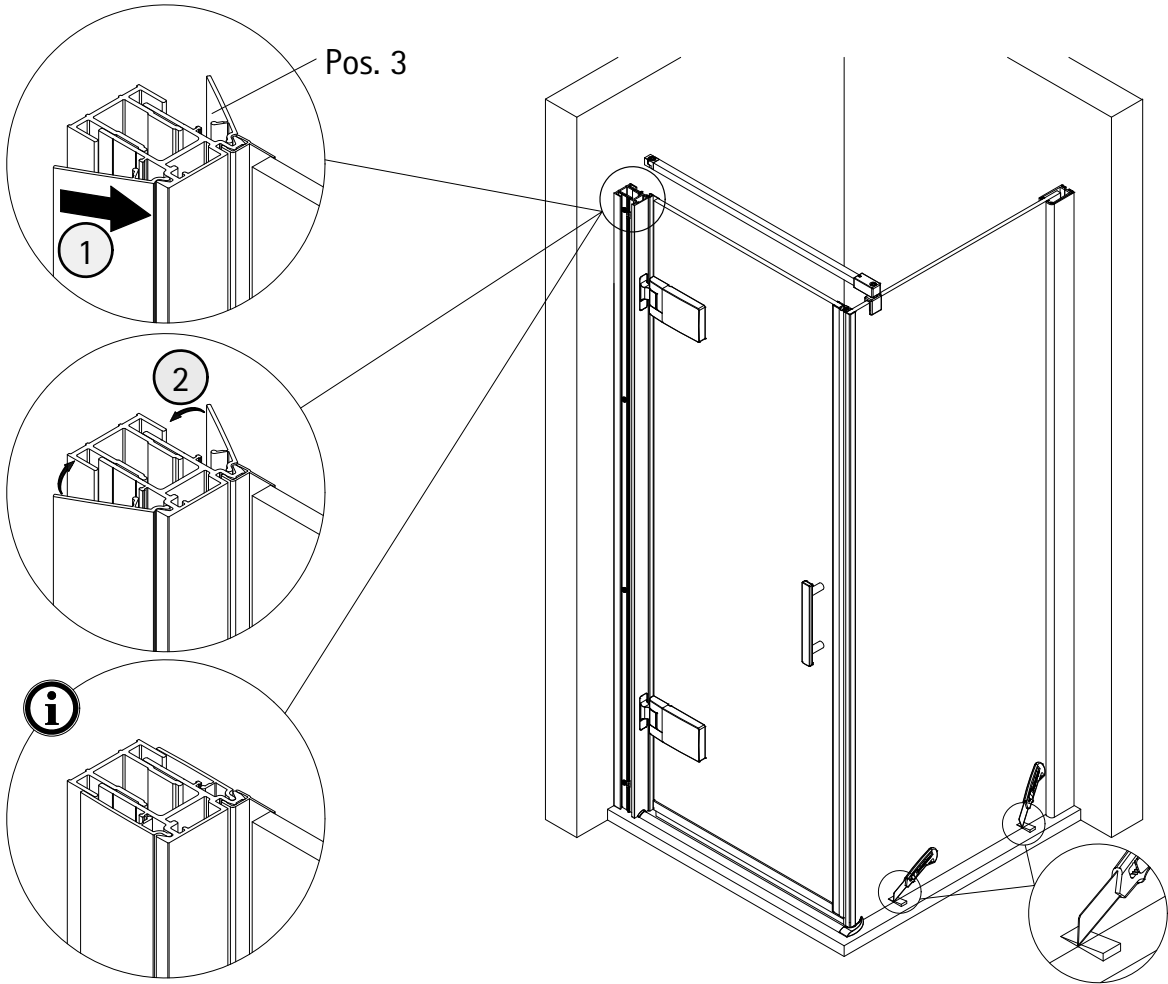
20



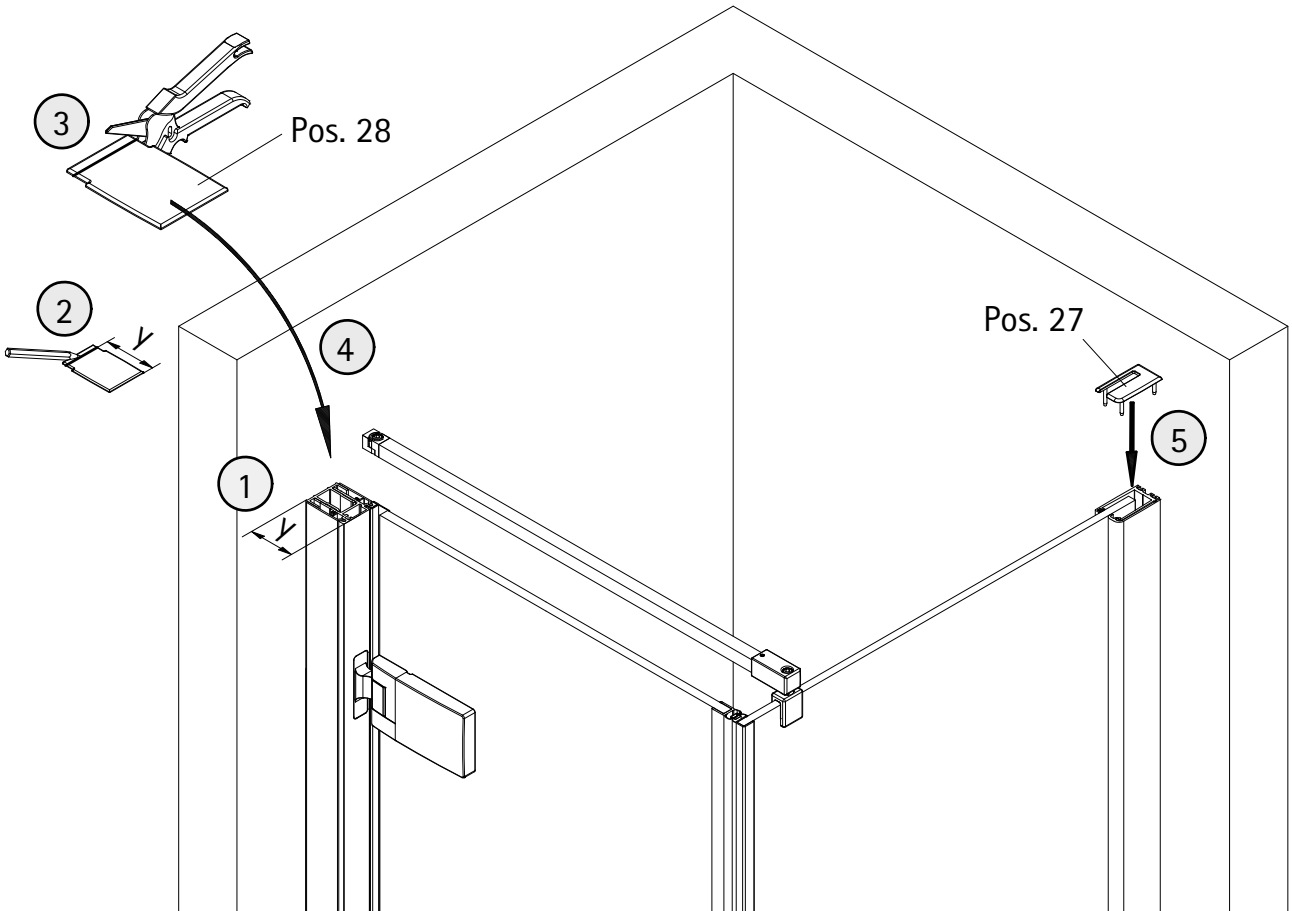
21

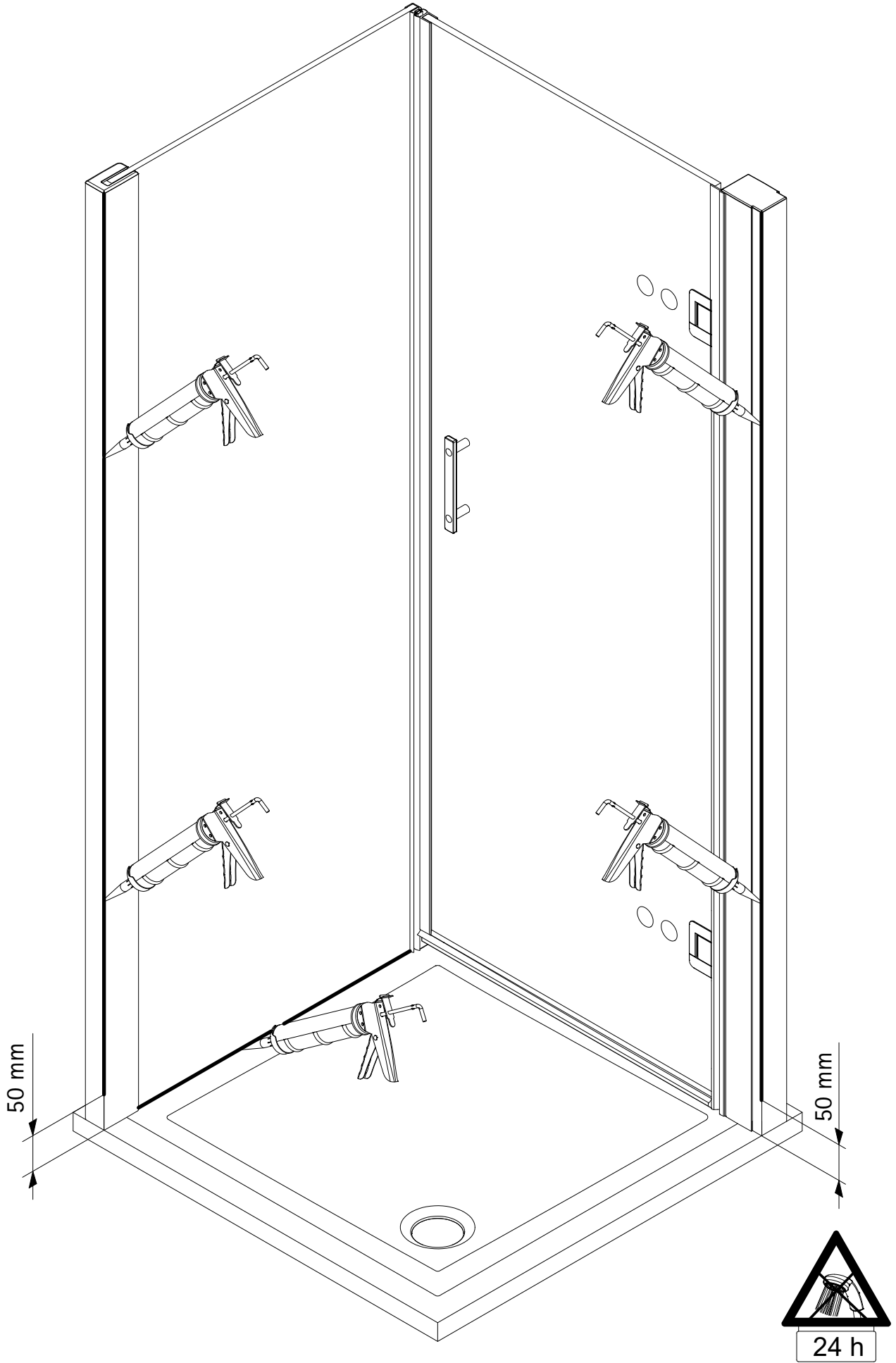


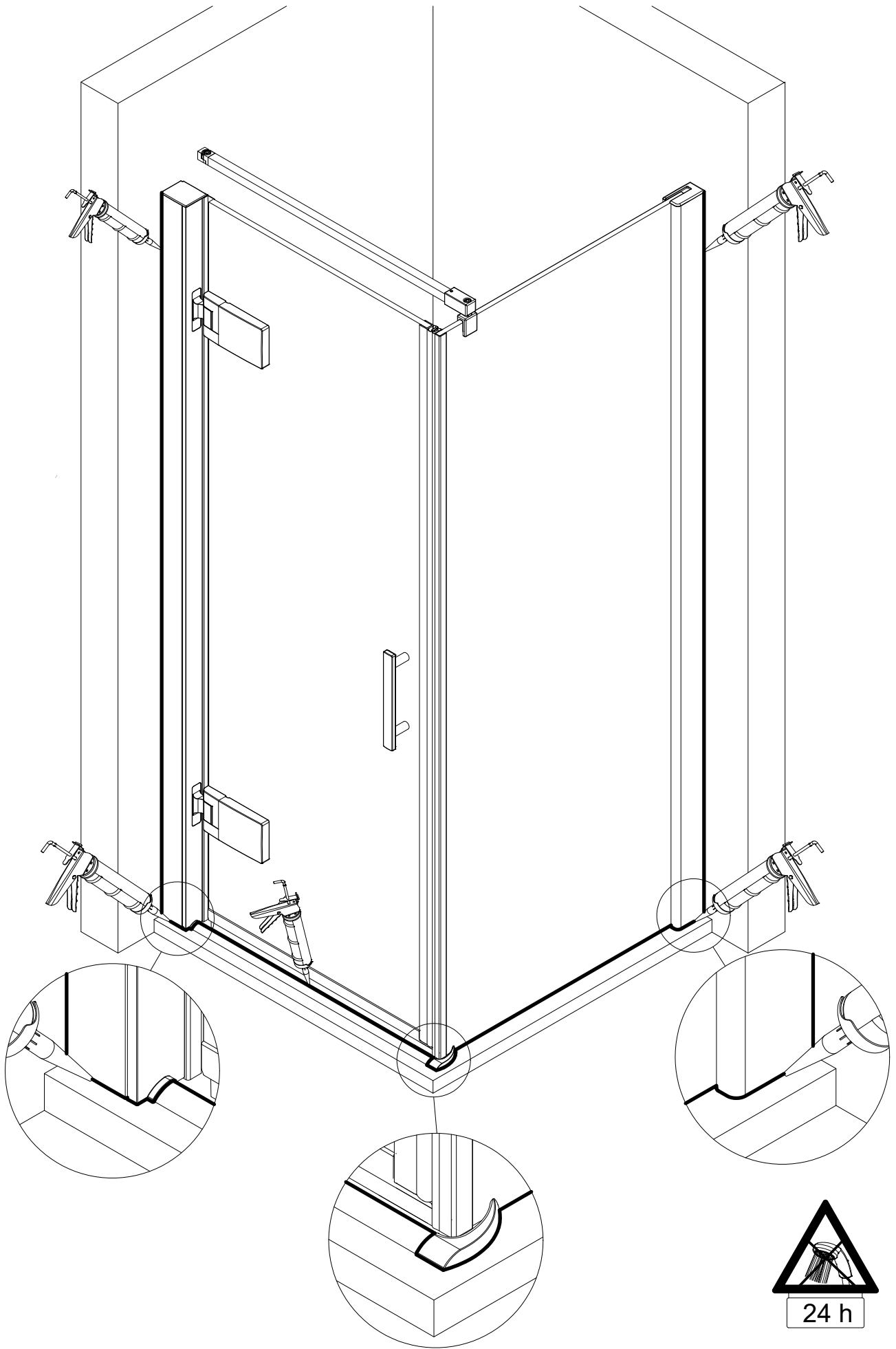
22



23

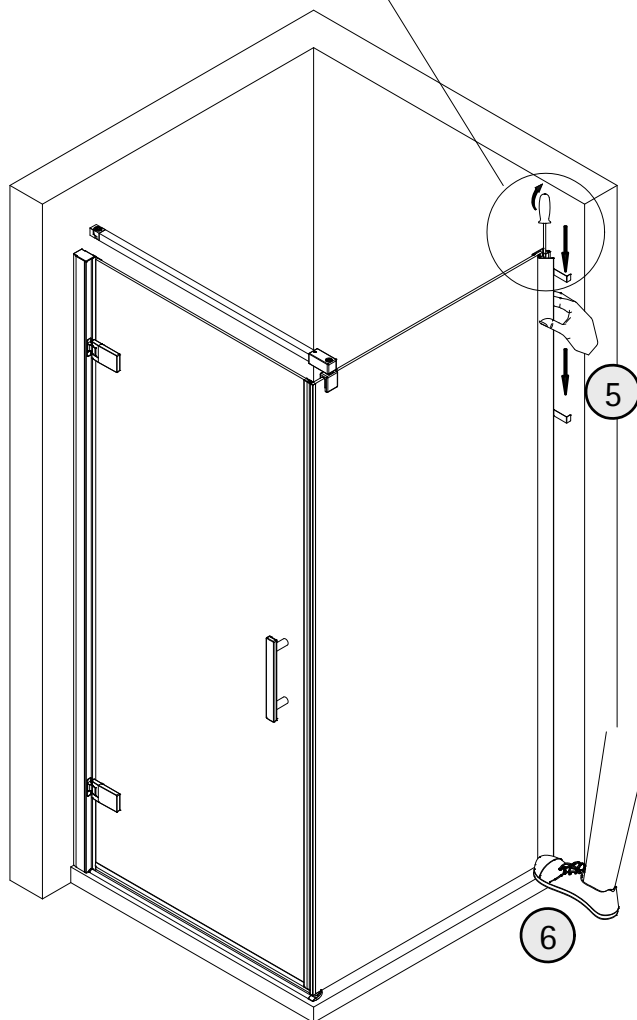
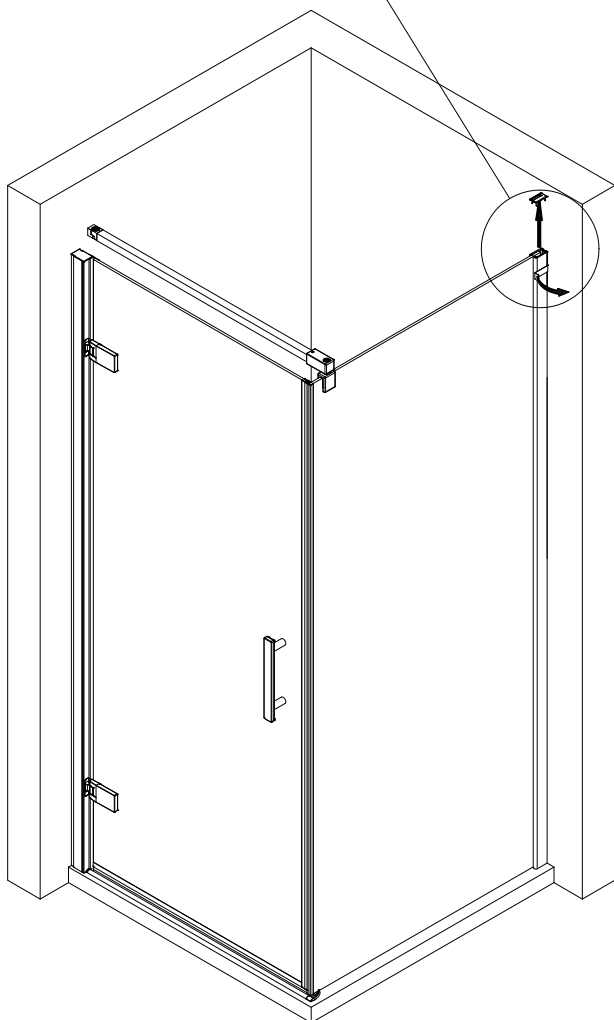
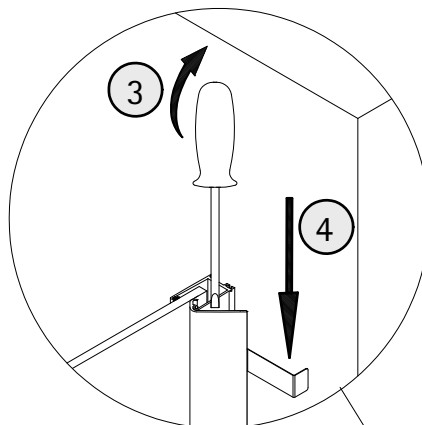
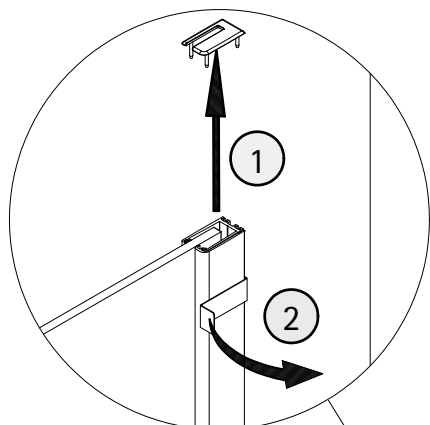




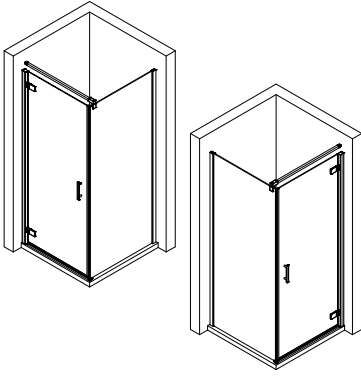




Hinweis Demontage/ Note for disassembly/ Remarque sur le démontage/ Informatie demontage



1980-1



Kontrollbeleg
Control Receipt

Prüfnummer/ Inspection number



Duschservice
Zum Hohlen Morgen 22
59939 Olsberg
Deutschland / Germany / Allemagne / Duitsland



Ersatzteilbestellung:
Fax 02962 / 972-4260



Allgemeine technische Probleme:
Telefon 02962 / 972-40



E-Mail:
ersatzteile@duschservice.de