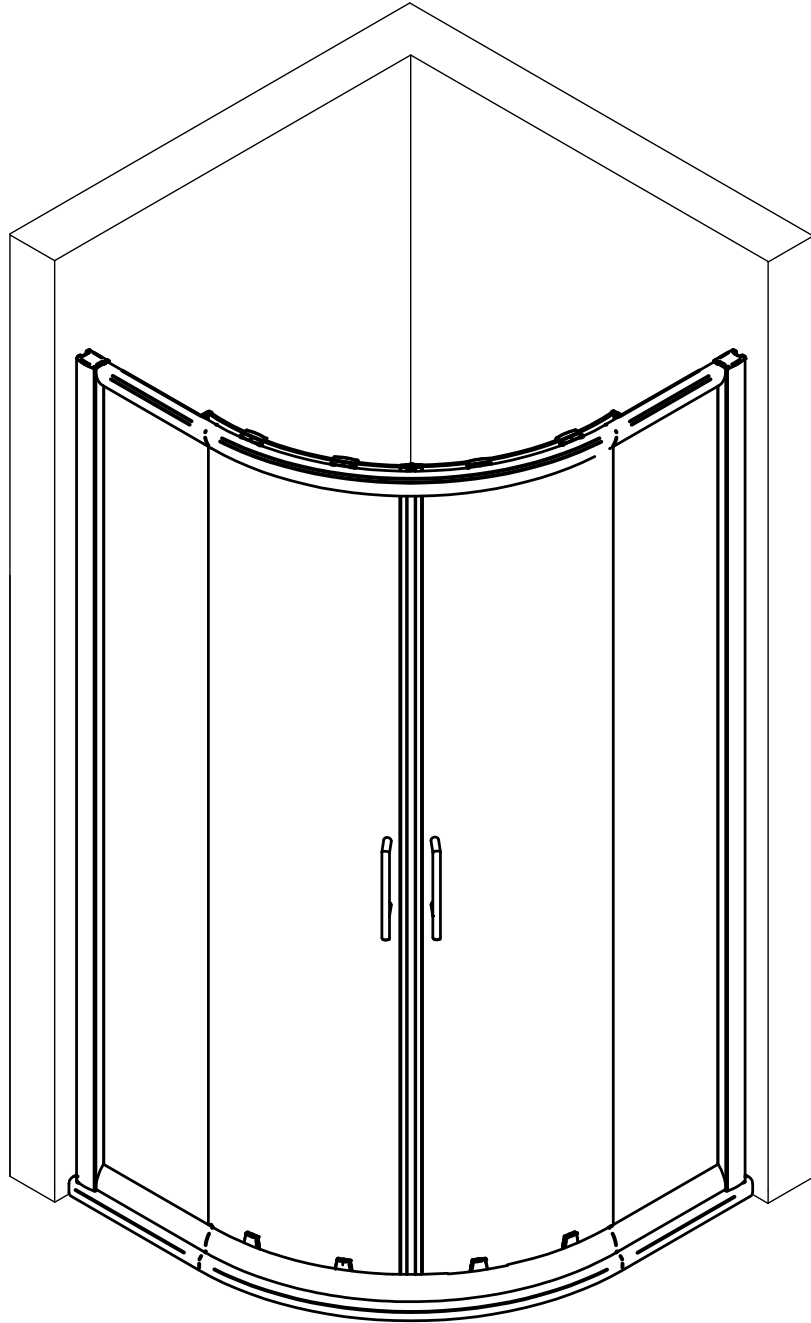
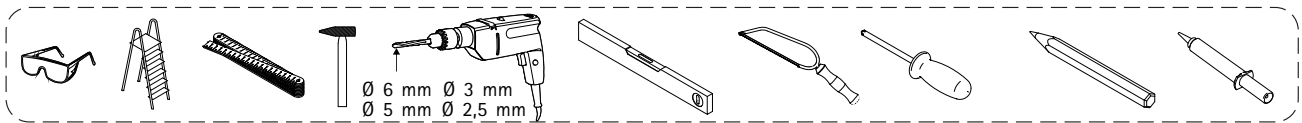
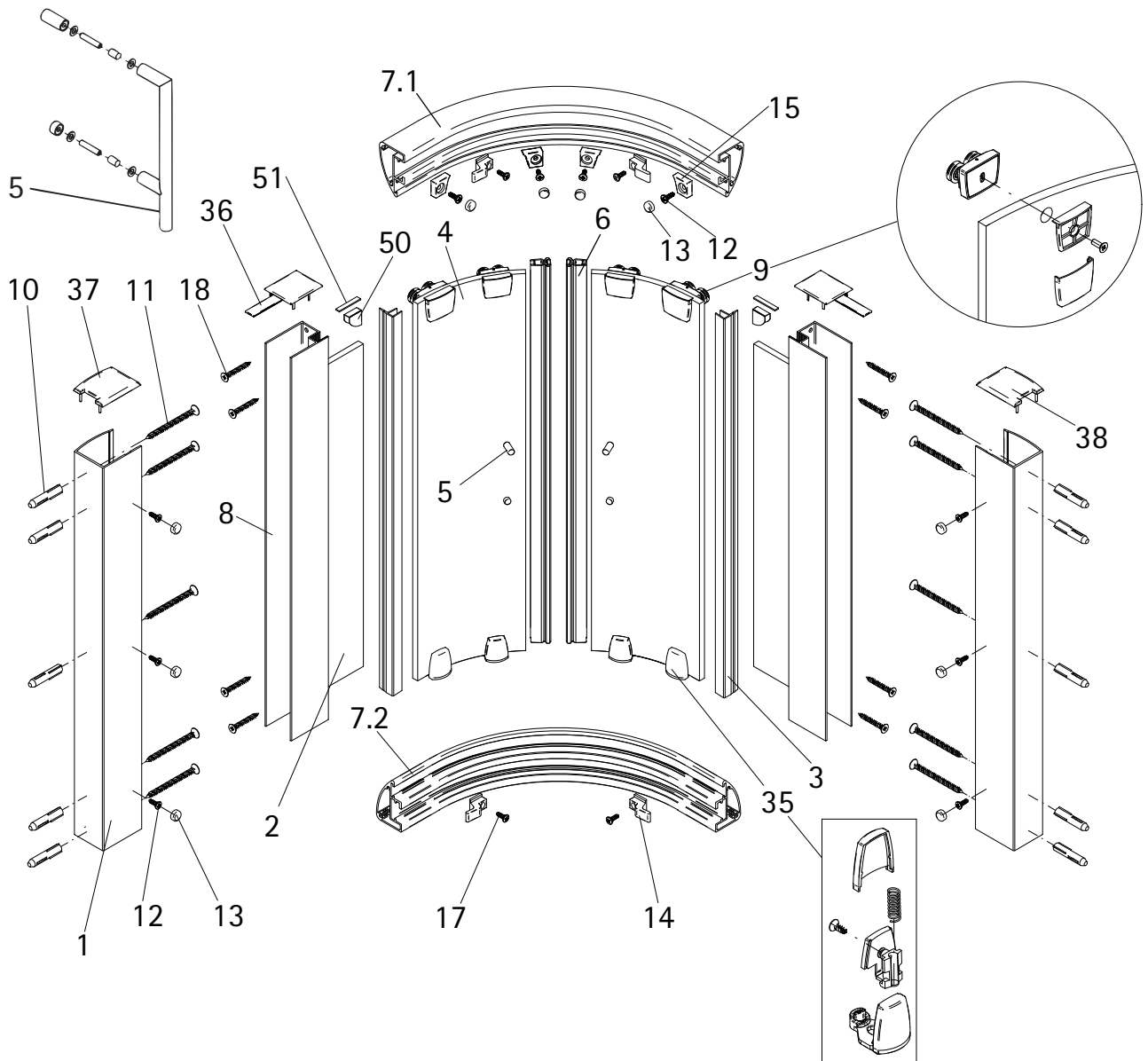


Montageanleitung



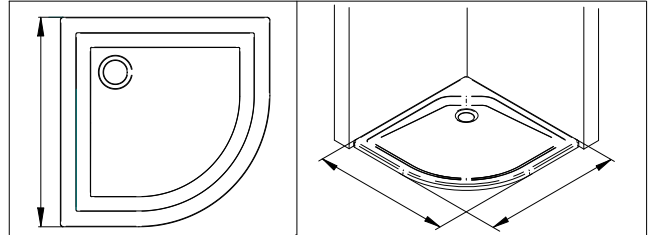
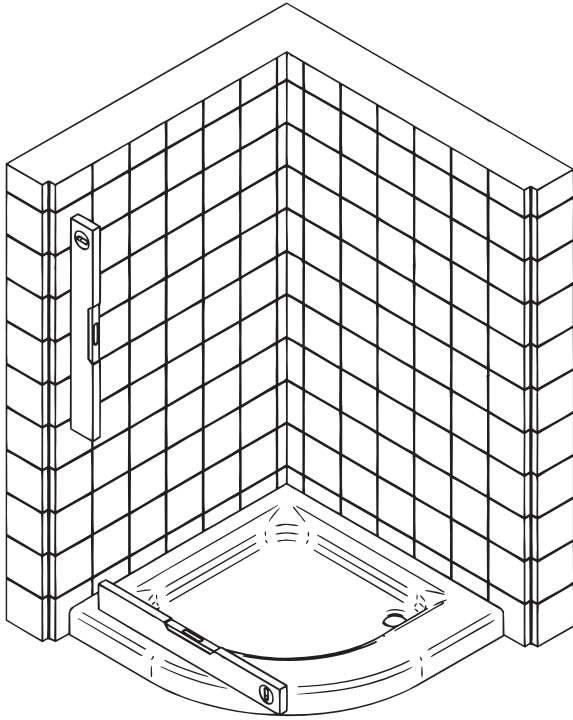
-
- Assembly instructions
 - Notice de montage
 - Montagehandleiding
 - Návod na montáž

- Instrucțiune de montaj
- Navodila za namestitev
- Installationstruktioener



| Pos. | Bezeichnung | Ersatzteil-Nr. | Preis | Pos. | Bezeichnung | Ersatzteil-Nr. | Preis |
|---|---------------------------------------|----------------|---------------|------|-----------------------------------|----------------|--------------|
| 1 | 2 x Wandanschlussprofil | E 55230 | Stück 79,95 € | 14* | 4 x Haken | | |
| 2 | 2 x Seitenwand links /rechts | | | 15* | 4 x Anschlagpuffer | | |
| 3 | 2 x Dichtung vertikal | E 55065 | Stück 19,95 € | 17* | 4 x Senkkopfschraube 2,9 x 9,5 mm | | |
| 4 | 2 x Tür links/rechts | | | 18* | 8 x Blechschraube 3,5 x 45 mm | | |
| 5 | 2 x Griff komplett | E 55140 | Stück 29,95 € | 35 | 4 x Gleiter komplett | E 55280 | Stück 9,95 € |
| 6 | 2 x Magnetprofil | E 55056 | Paar 49,95 € | 36 | 2 x Einschubkappe | | |
| 7.1 | 1 x Rahmenoberprofil | E 55242 | 59,95 € | 37 | 1 x Abdeckkappe links | E 55205 | Satz 16,95 € |
| 7.2 | 1 x Rahmenunterprofil | E 55243 | 59,95 € | 38 | 1 x Abdeckkappe rechts | | |
| 8 | 2 x Seitenwandprofil | E 55231 | Stück 79,95 € | 50* | 2 x Kantenschutz | | |
| 9 | 4 x Tandemlaufwagen, komplett | E 55263 | Stück 15,45 € | 51* | 2 x Glasschutz | | |
| 10* | 10 x Dübel Tri 6/36 | | | | | | |
| 11* | 10 x Linsen-Blechschraube 4,2 x 45 mm | | | | | | |
| 12* | 10 x Kappenschraube 3,5 x 9,5 mm | | | | | | |
| 13* | 10 x Abdeckkappe für Kappenschraube | | | | | | |
| * Schrauben und Abdeckkappenset E 55200 | | | | | | | 35,95 € |

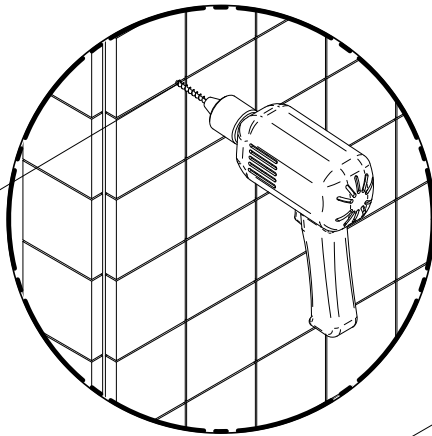
1



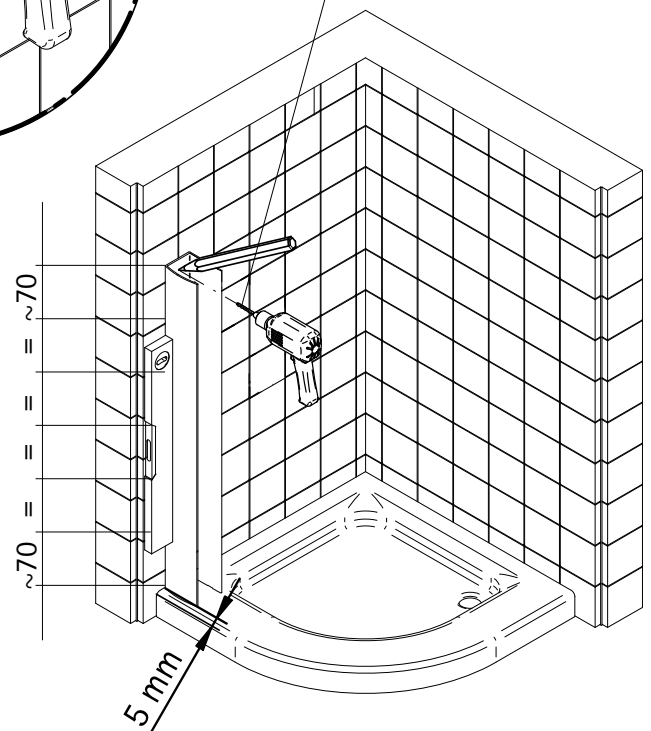
| Duschwannengröße Size of shower tray Dimension du receveur Maat van de douchebak | Duschwanneneinbaumaß Dimension of installed shower tray Dimensions du receveur installe Douchebakinbouwmaat |
|---|--|
| 80er | 785 - 805 mm |
| 90er | 885 - 905 mm |
| 100er | 985 - 1005 mm |

2

2
Ø 6 mm

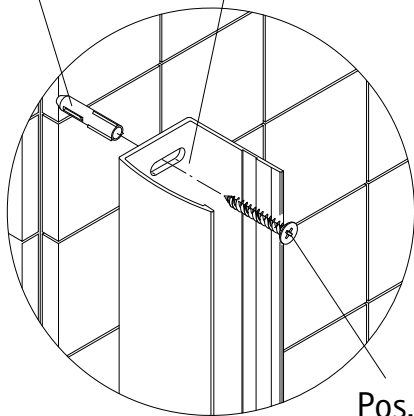


1
Ø 5 mm



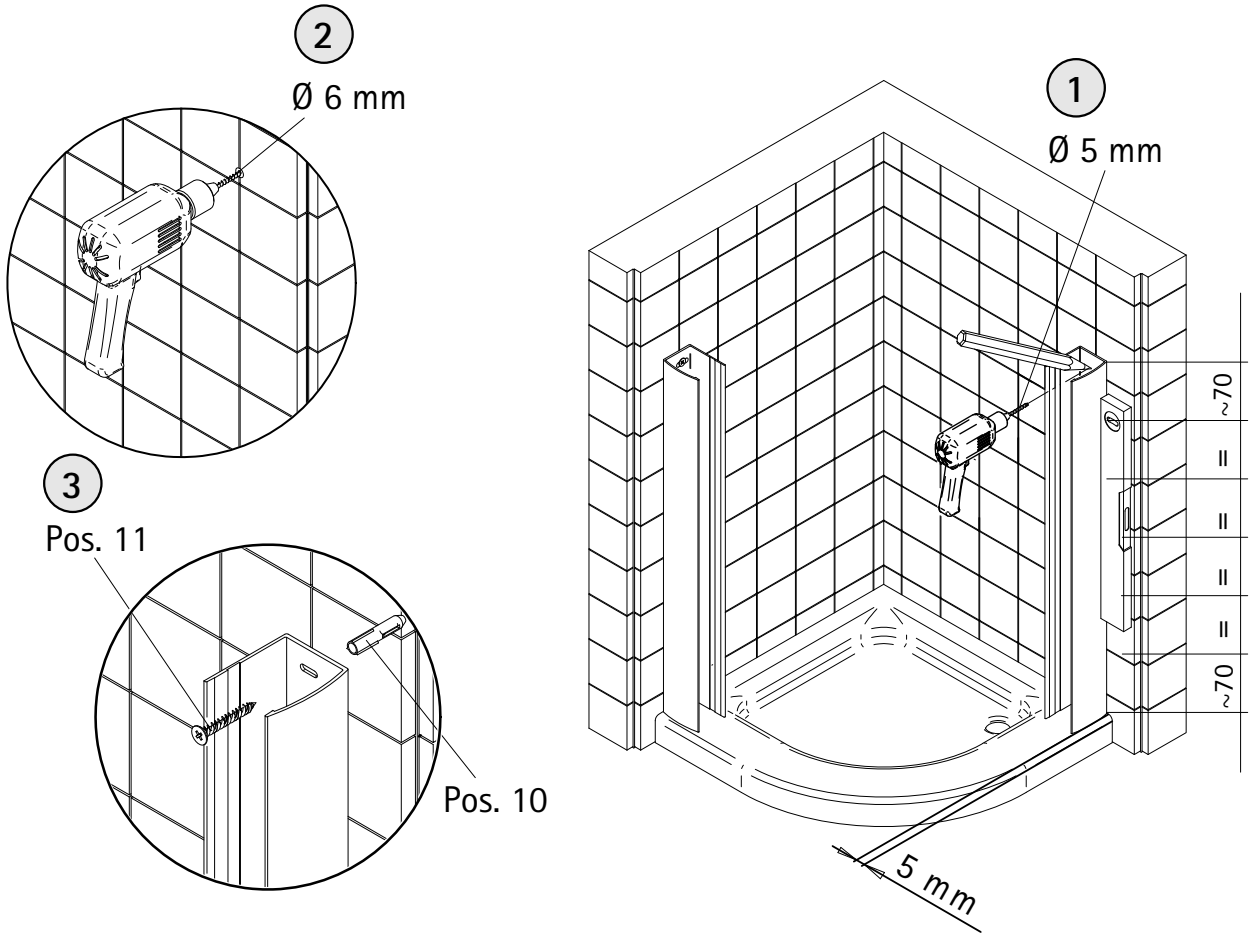
3
Pos.10

Pos.1

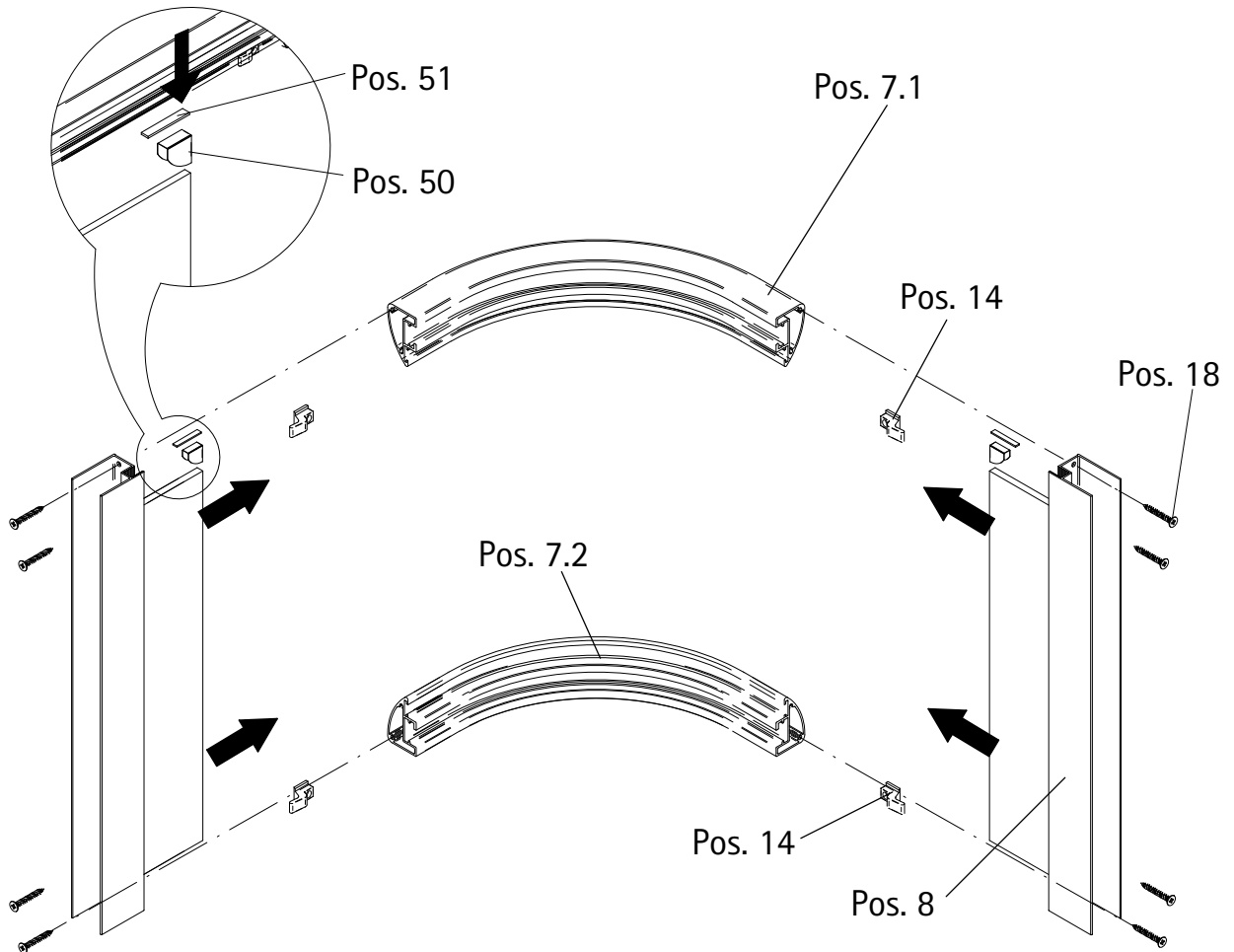


Pos.11

3



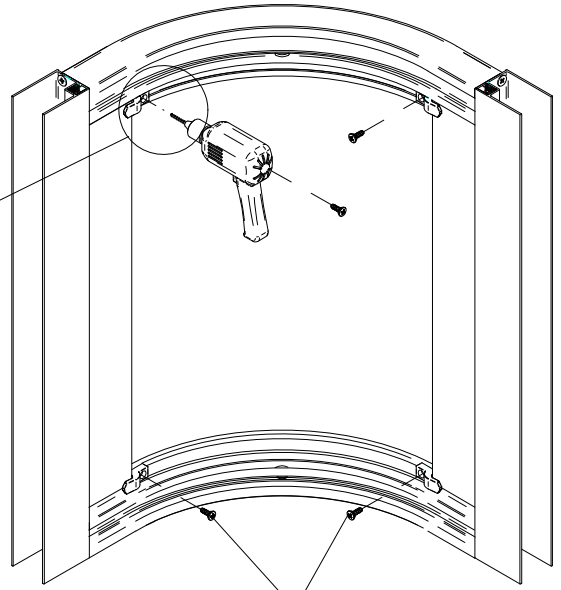
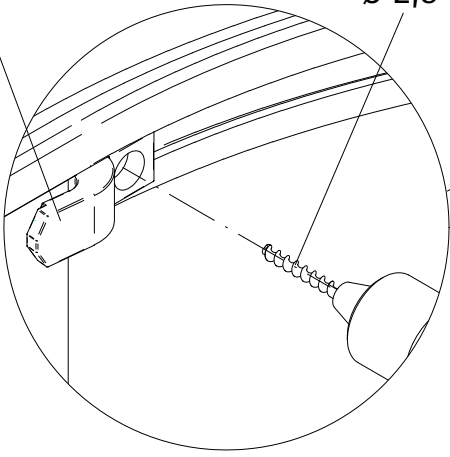
4



5

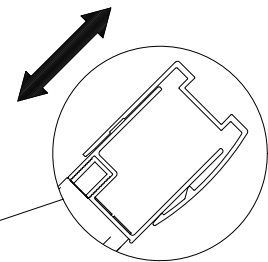
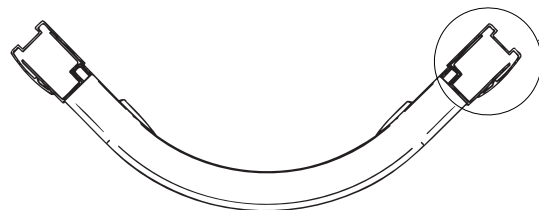
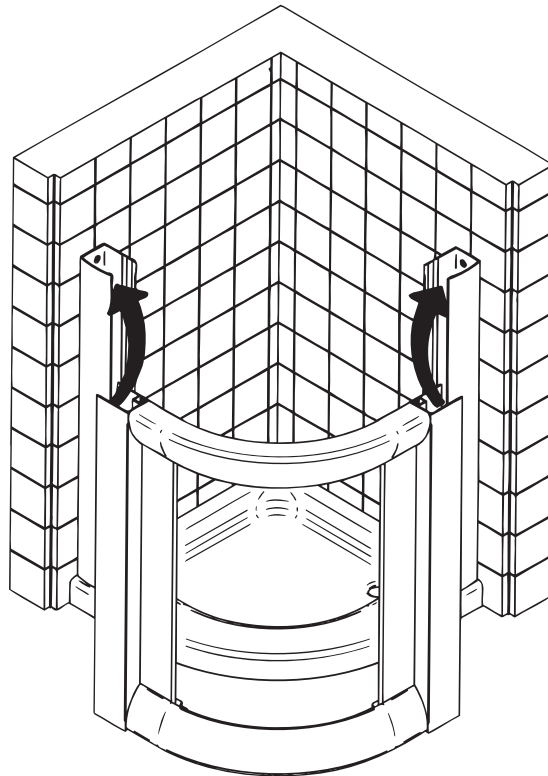
Pos. 14

1
Ø 2,5 mm

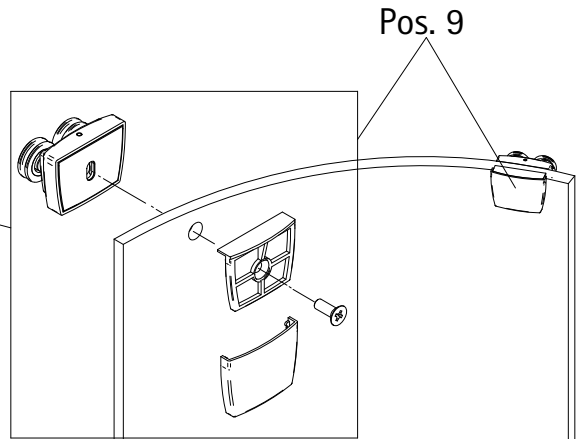
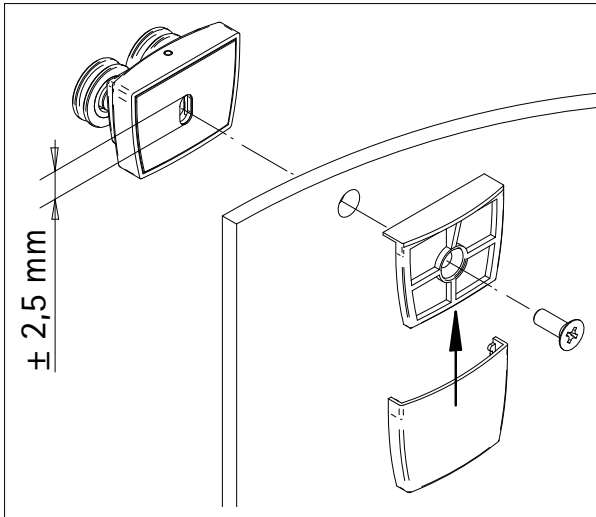


2 Pos. 17

6

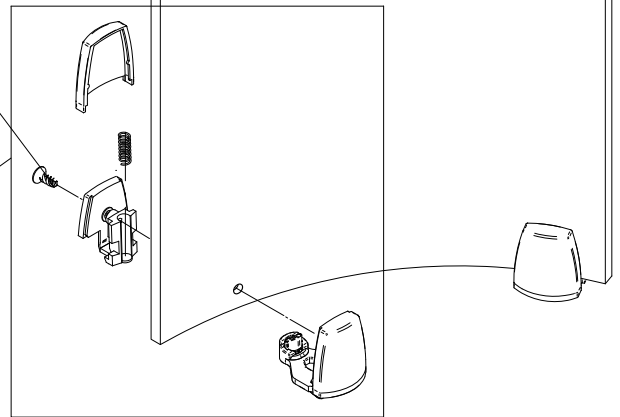


7

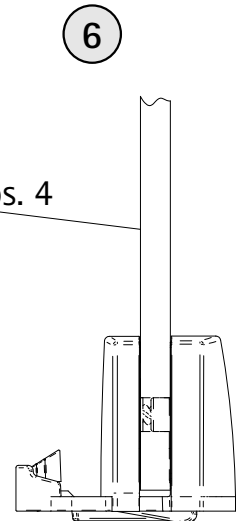
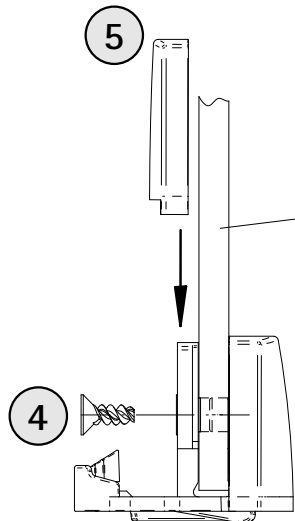
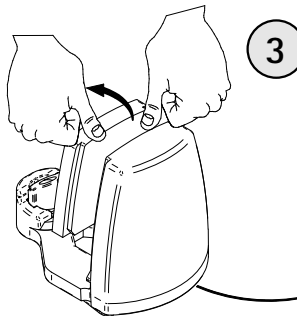
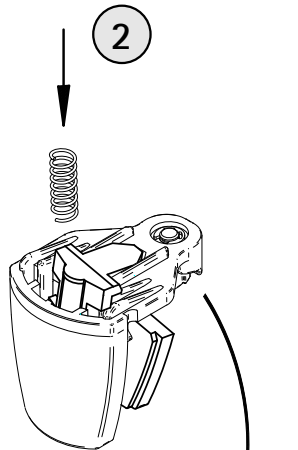
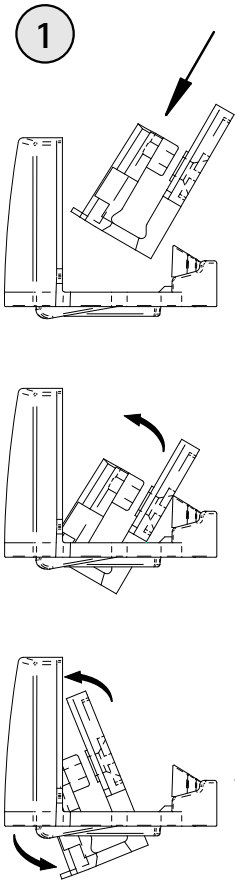


Pos. 4

Senkkopfschraube nicht zu fest anziehen,
da sonst die Feder deaktiviert wird.
Do not fasten screw to tightly otherwise
the spring will be deactivated.
Ne pas serrer la vis trop fort sinon le
ressort sera déactivé.
Lenskopfschroef niet te vast aandraaien,
dat kan de veer deactiveren.

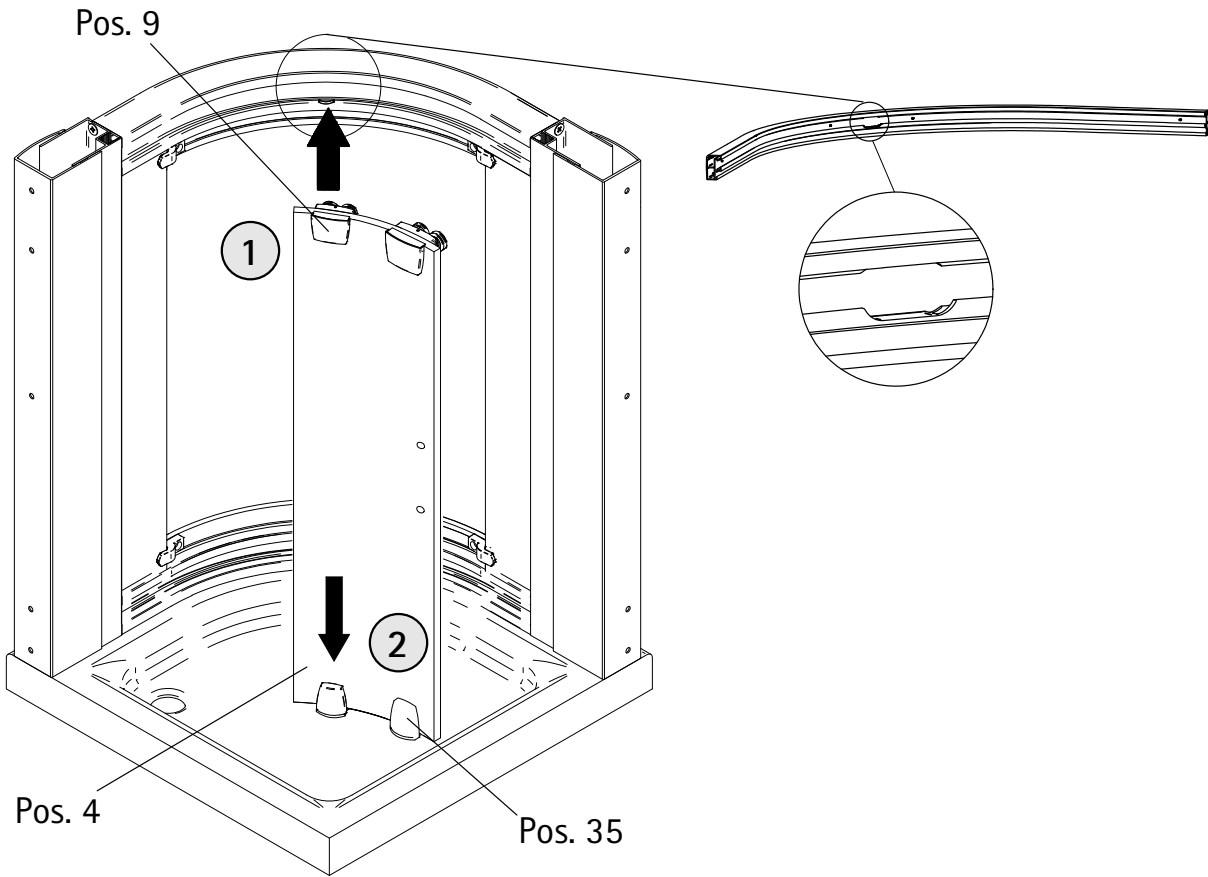


Pos. 35

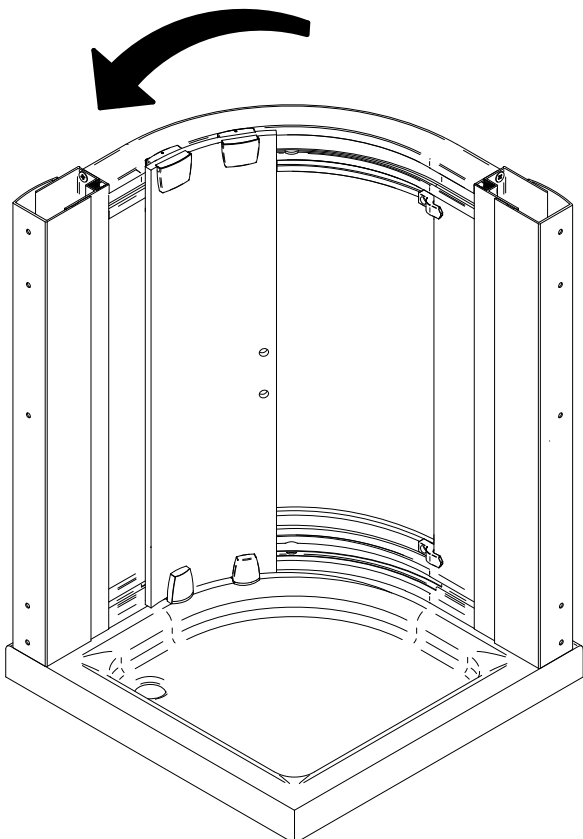


Pos. 4

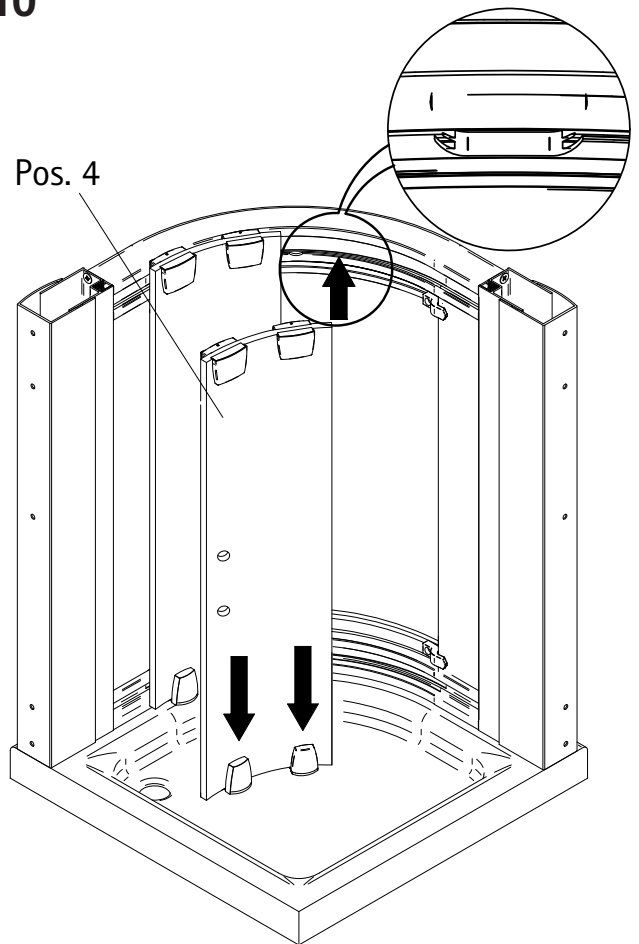
8



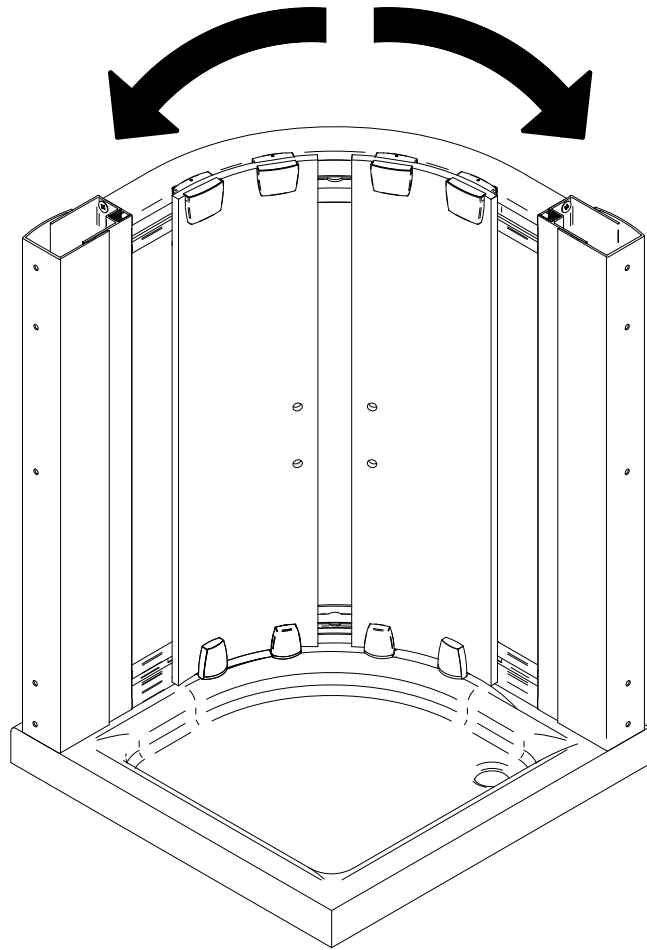
9



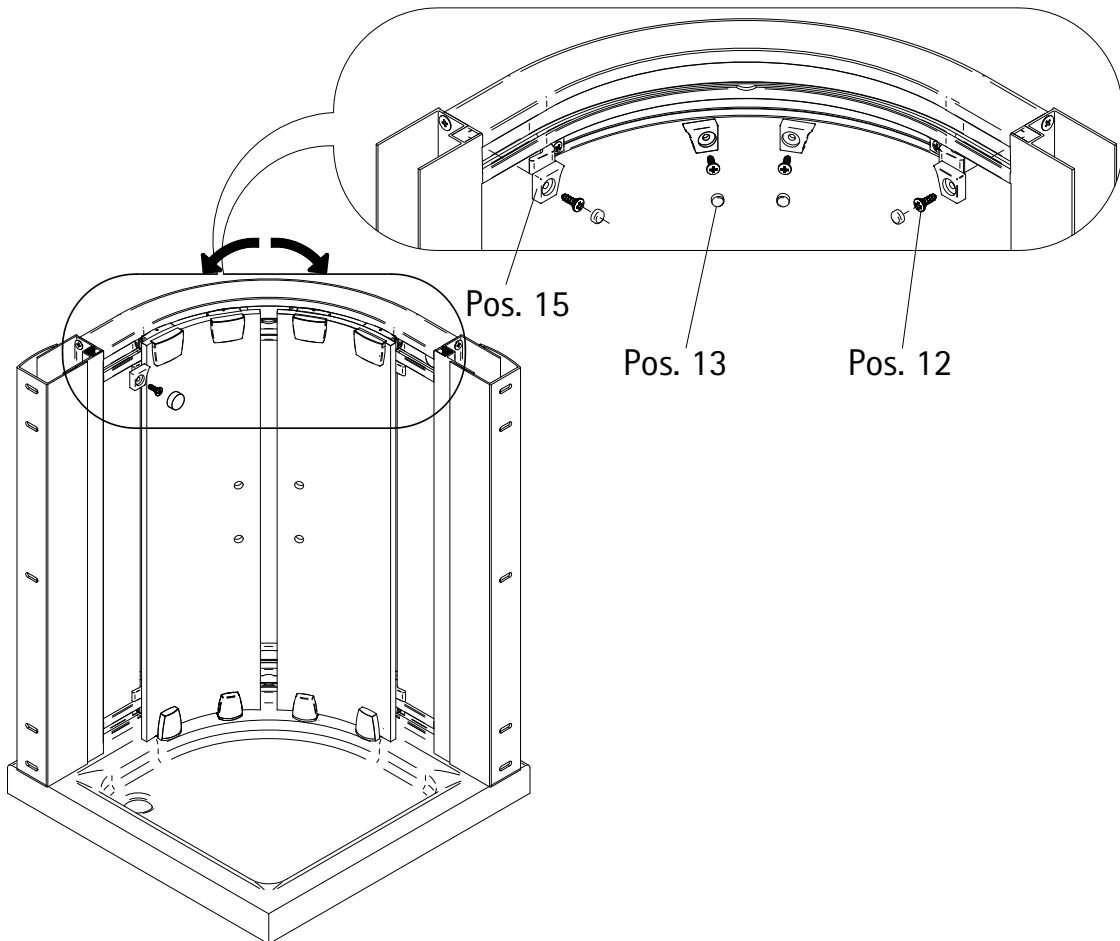
10



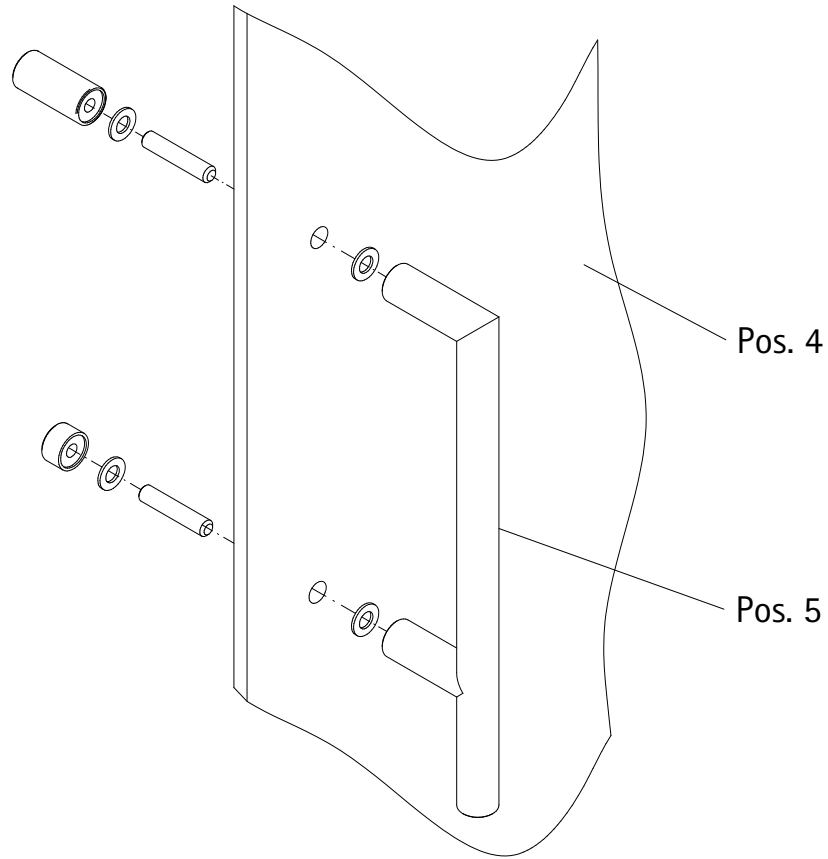
11



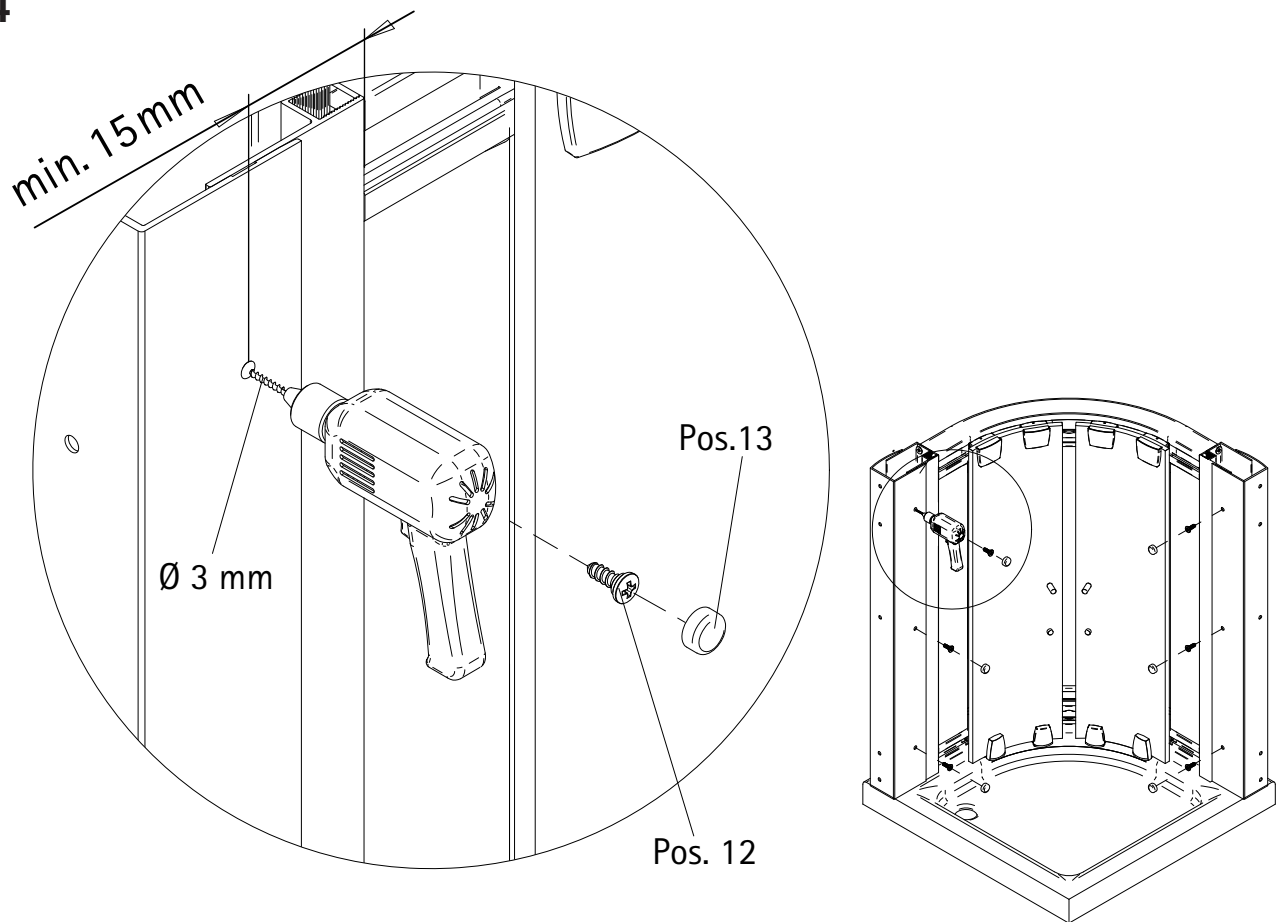
12



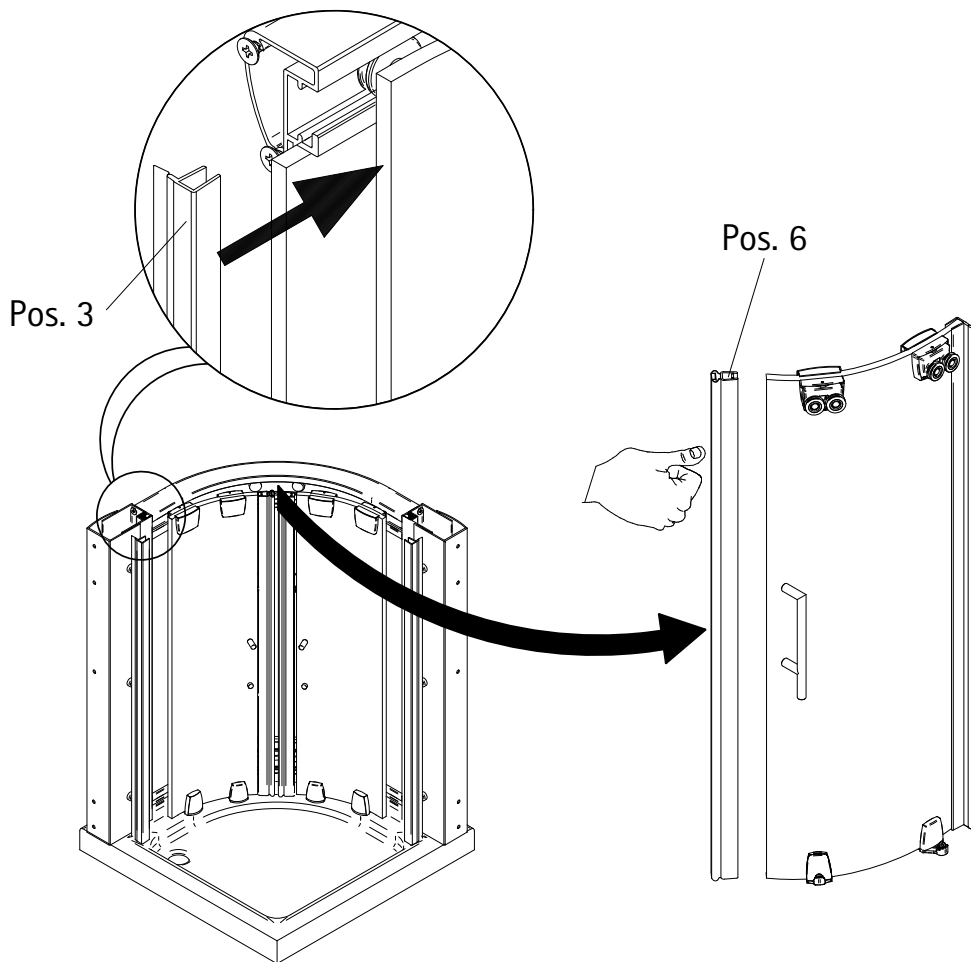
13



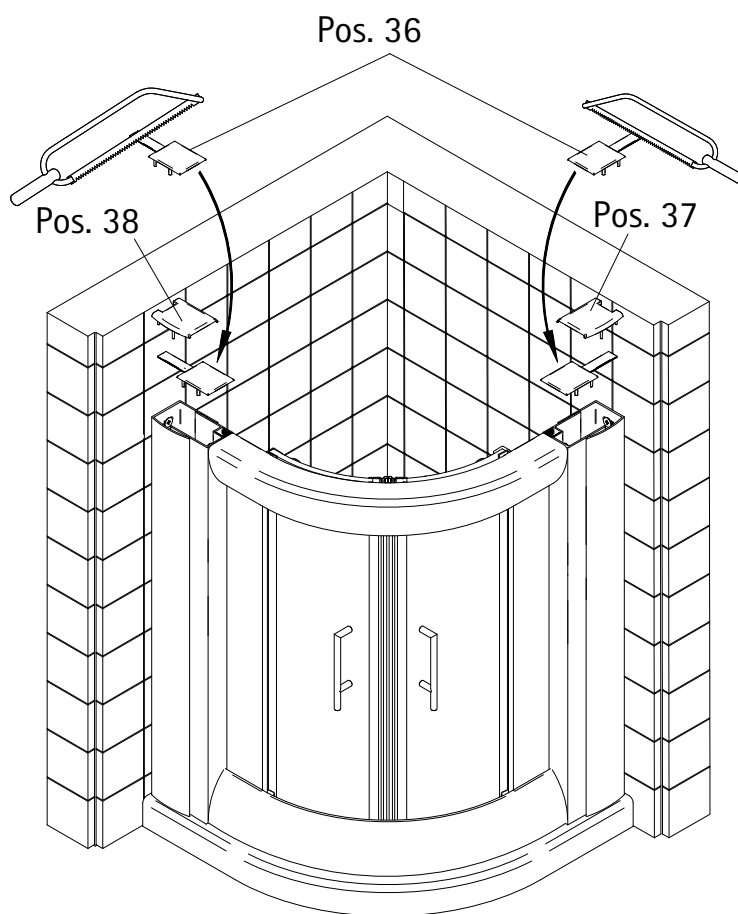
14



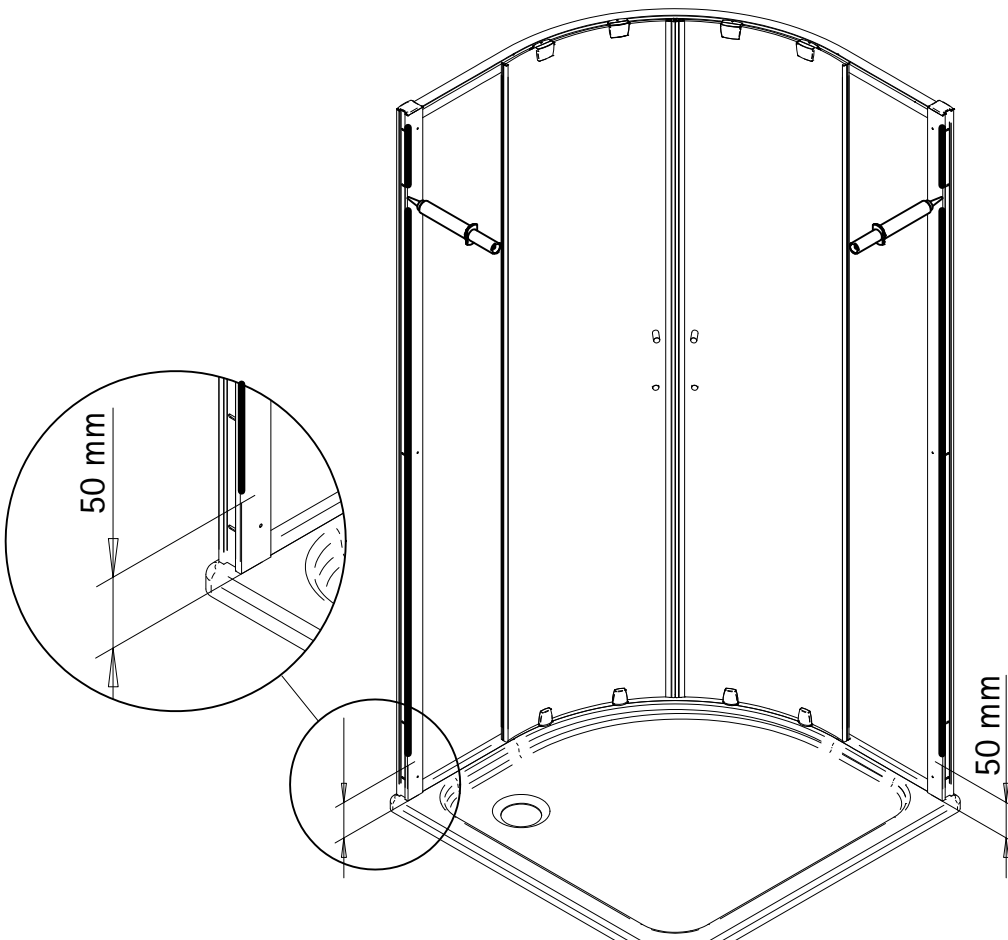
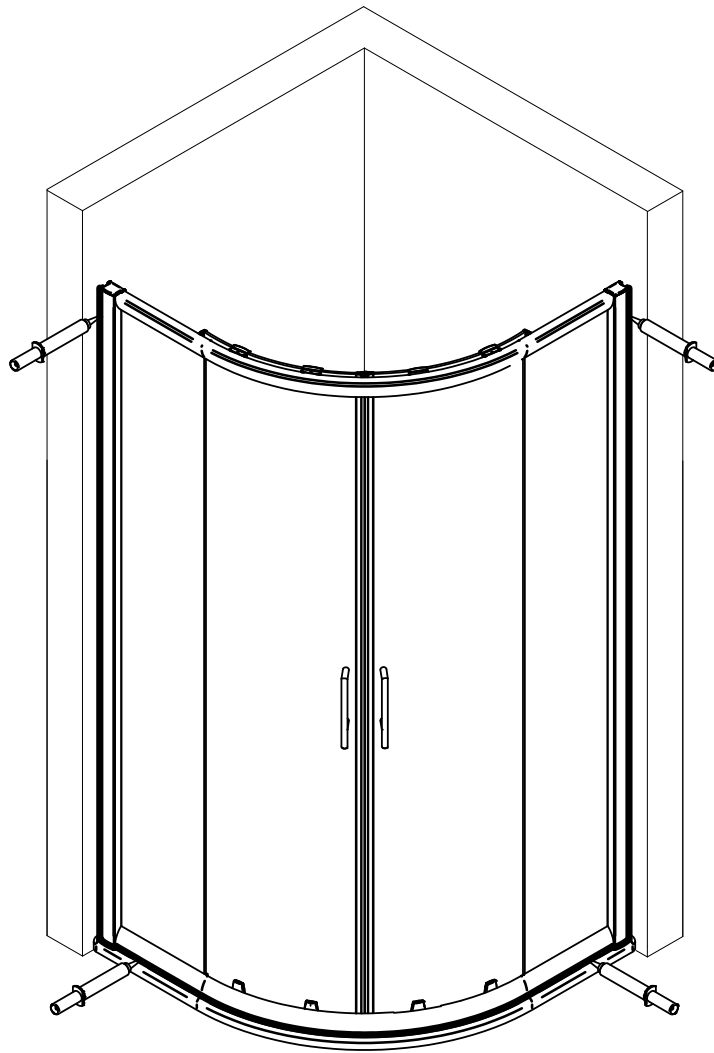
15



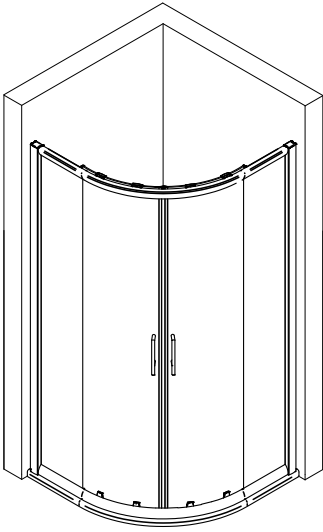
16



17



Kontrollbeleg Control Receipt



Prüfnummer / Inspection number



Duschservice
Zum Hohlen Morgen 22
59939 Olsberg
Deutschland / Germany / Allemagne / Duitsland



Ersatzteilbestellung/



Fax 02962 / 972-4260

Allgemeine technische Probleme:



Telefon 02962 / 972-40

E-mail:



ersatzteile@duschservice.de