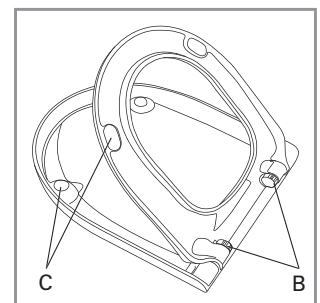
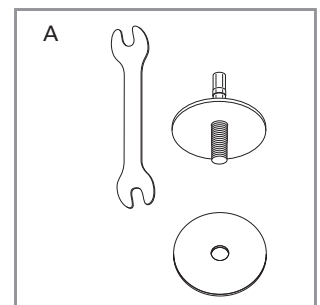
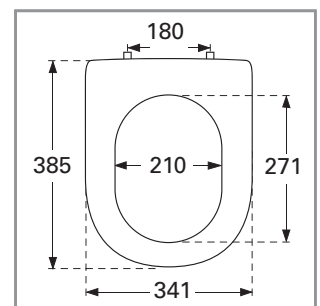


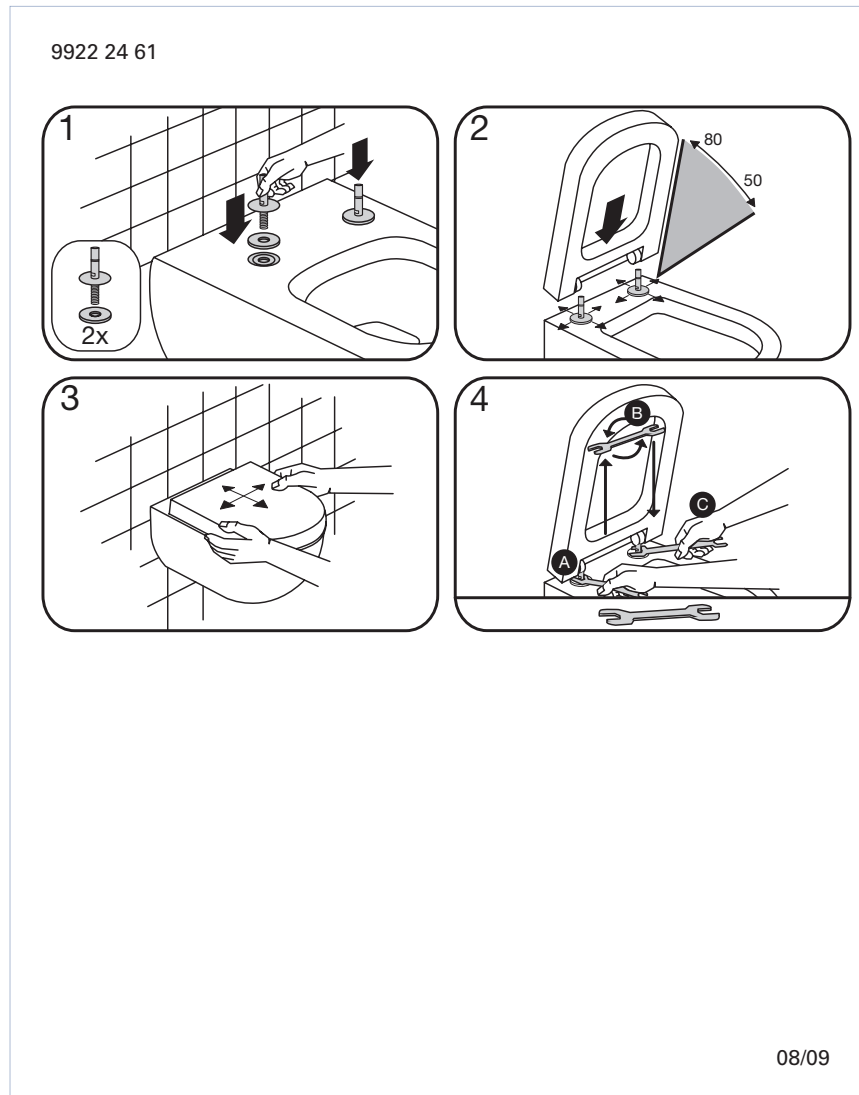


## WC-Sitz Subway Compact 2.0

<b>Modell</b>	<p><b>9M69S1</b> WC-Sitz Subway Compact 2.0 mit Soft Closing und Quick Release, einschl. 9222 24 61 von oben montierbarem Universal-Kipp-Stripp-Anker-Scharnier</p> <p><b>9M69Q1</b> WC-Sitz Subway Compact mit Quick Release, einschl. 9222 24 61 von oben montierbarem Universal-Kipp-Stripp-Anker-Scharnier</p>
<b>Produktbeschreibung</b>	<p>WC-Sitz Subway Compact 2.0 in Wrap-Over-Design aus durchgefärbtem Duroplast:</p> <ul style="list-style-type: none"> <li>- einschl. von oben montierbarem Universal-Kipp-Stripp-Anker-Scharnier mit Quick Release aus Edelstahl und Kunststoff</li> <li>- Mittenabstand: 180 mm</li> <li>- max. Belastbarkeit des Ringsitzes: 240 kg</li> <li>- 10 Jahre Garantie</li> </ul>
<b>Farbprogramm</b>	<p>01 Weiß alpin R2 Star White R3 Pergamon</p>
<b>Scharnier-farbe</b>	<p>61 Edelstahl</p>
<b>Ersatzteile</b>	<p>A) 9222 24 61 von oben montierbarem Universal-Kipp-Stripp-Anker-Scharnier mit Quick Release B) 9222 92 00/ 9220 24 00 Soft Closing-/ Quick Release-Paket C) 9220 81 00 Puffer für Sitz und Deckel</p>
<b>Reinigungsanleitung</b>	<p>Für die Reinigung eine milde Seifenlösung verwenden. WC-Sitz und Scharniere nicht im feuchten Zustand lassen, sondern anschließend mit einem weichen Tuch abtrocknen. Kontakt von Sitz/Deckel und Scharnieren mit WC-Reinigern oder chlorhaltigen, scheuernden oder ätzenden Reinigungsmitteln kann zu Beschädigungen bzw. Flugrost führen. Deshalb WC-Sitz und Deckel immer hochklappen, bis das Reinigungsmittel weggespült ist.</p>



## Montageanleitung



Hier sehen die das Video der Montageanleitung

## Materialbeschreibung

WC-SITZ: Beim Material handelt es sich um durchgefärbten Duroplast (UF A 10 = Harnstoff-Formaldehydharz), der frei von umweltschädlichen Stoffen ist. Der Korpus besteht aus ca. 50 % Harnstoff (NH<sub>2</sub>CONH<sub>2</sub>), je ca. 25 % Cellulose und Formaldehyd (HCHO) sowie kleinen Mengen an Füll- und Zusatzstoffen.

PUFFER: EVA (Ethylen-Vinylacetat-Copolymer).

HALTERUNG/SCHARNIER: Edelstahl.

## Garantie

Die Garantie erstreckt sich auf Mängel und Fehler in unserem Produktmaterial über einen Zeitraum von 10 Jahren.

Die Produkte können jederzeit in kleinerem Umfang technische und gestalterische Änderungen erfahren. Irrtümer und Änderungen vorbehalten.