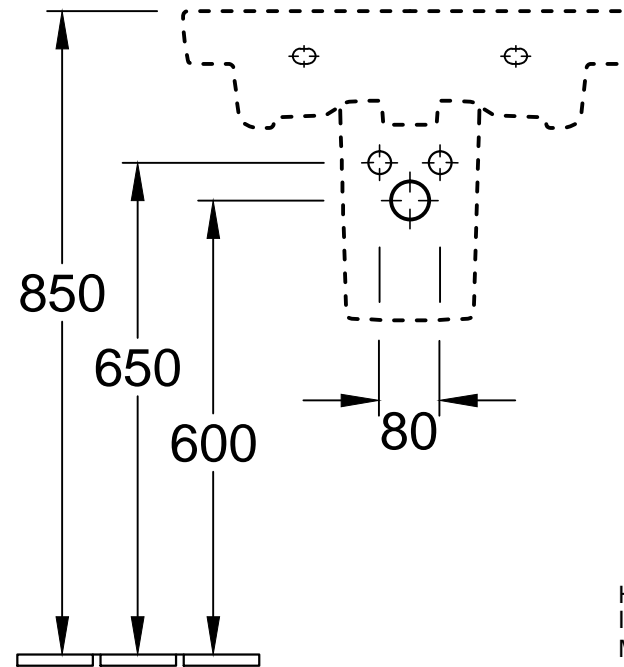


Cx muß durch Unterstellen
der Säule ermittelt werden



Hinweis:
Installation mit V&B Möbel siehe
Möbelübersichtszeichnung.

Benennung SUBWAY 2.0 7113-62 - WT 5244 00 - ABH 5243 00 - SL			Villeroy&Boch
Geändert:	25.01.2012	Freigabe:	
	17.06.2013	Datum:	04.01.2010
		Gez.:	SEW
		Datum:	01.2010
			Ohne unsere Genehmigung darf diese Zeichnung weder vervielfältigt, noch dritten Personen oder Konkurrenzfirmen mitgeteilt werden. Die Verwendung der Daten/technischen Zeichnungen erfolgt auf eigenes Risiko, unter Ausschluss jeglicher Haftung von Villeroy & Boch. Maßangaben sind unverbindlich; Modelländerungen bleiben vorbehalten.