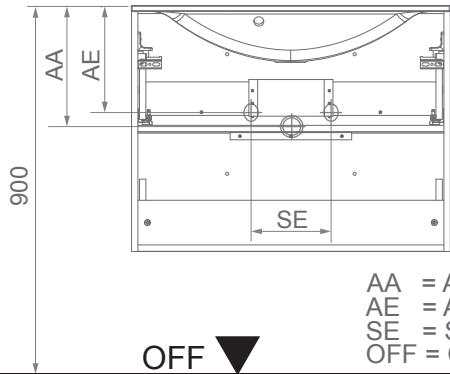


Wasseranschluss

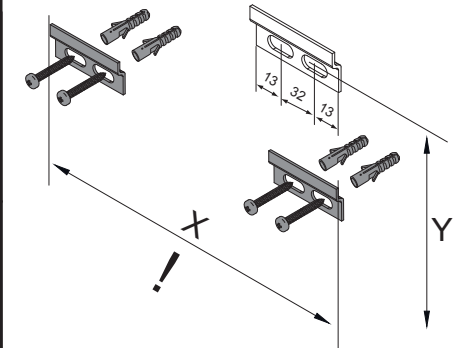
LUNA

Waschtischunterschrank

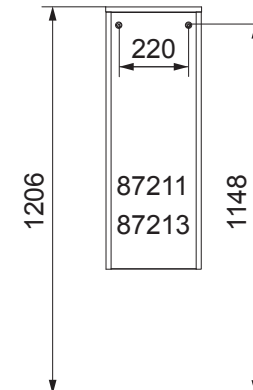
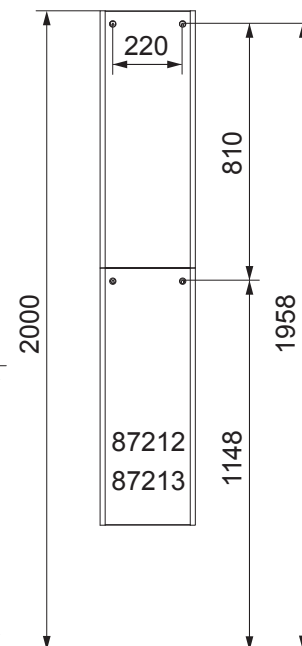
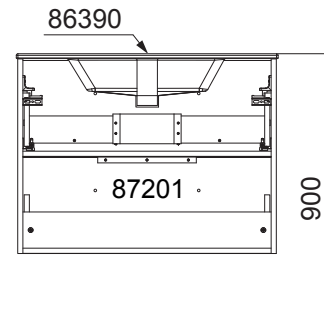
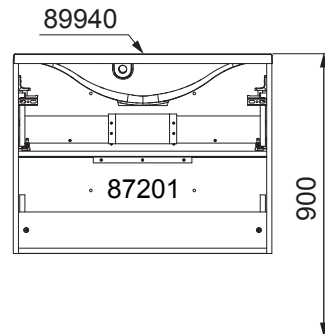
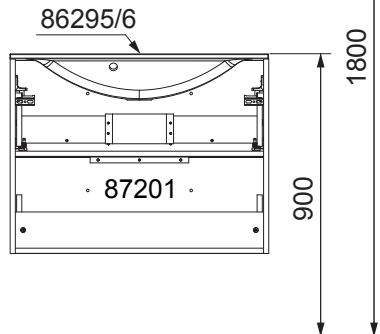
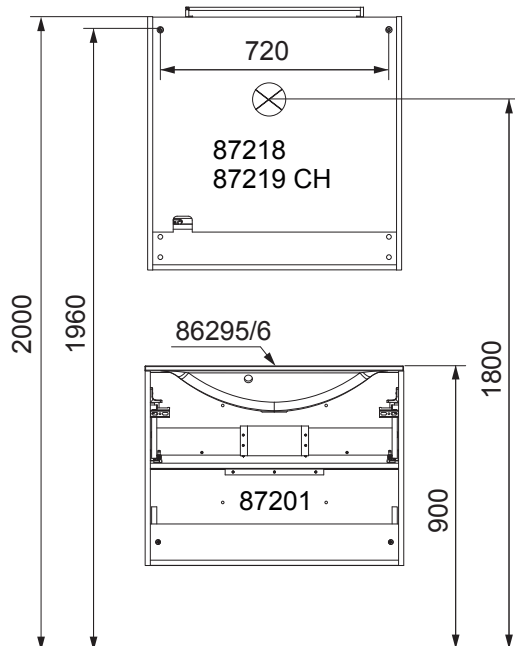


AA = Abstand Ablauf
 AE = Abstand Eckventile
 SE = Seitlicher Abstand Eckventile
 OFF = Oberkante fertiger Fußboden

Becken-Nr.	AA	AE	SE	Bei Raumspar-Siphon
86295/6	280 - 460	230 - 410	150 - 330	
89940	300 - 470	250 - 420	150 - 330	
86390	300 - 460	250 - 410	150 - 330	
Becken-Nr.	AA	AE	SE	Bei Standard-Siphon
86295/6	260 - 380	210 - 330	150 - 330	
89940	280 - 380	230 - 330	150 - 330	
86390	260 - 380	210 - 330	150 - 330	
86390	260 - 380	210 - 330	150 - 330	



Art-Nr.	Maße in mm
87201 mit: 86295/6	X = 766 Y = 753
87201 mit: 89940	X = 766 Y = 748
87201 mit: 86390	X = 766 Y = 753



OFF = Oberkante fertiger Fußboden

Bohrmaße
 16.12.2019 BJWI01 S1/1

Ansicht von hinten

aluna.ai

Maßangaben in mm.

Änderungen vorbehalten.

Die vorgegebenen Maße sind unverbindlich, vor Ort zu prüfen und stellen nur eine Empfehlung dar.

FACKELMANN GmbH + Co. KG

Sebastian-Fackelmann-Str. 6
 91217 Hersbruck • Deutschland
 FAX: 09151/811-294
 Servicetelefon: 09151/811-206
 servicebm@fackelmann.de
 www.fackelmann.de